

HAKKIPILKE®

Easy 43



**ZUVERLÄSSIGE TECHNIK
FÜR PROFIS**

www.maaselankone.fi

HAKKI PILKE®

Easy 43

Der Hakki Pilke Easy 43 ist ein völlig neuer Säge-Spalt-Automat, der auf Basis des stark geschätzten Easy 42-Modells für die professionelle Brennholzproduktion konstruiert wurde. Trotz ihres robusteren Aufbaus ist die Maschine hinsichtlich ihrer Maße und ihres Gewichts kompakt. Die Produktivität der Maschine wurde durch eine große, ohne Verzögerung entstehende Spaltkraft und eine neue Eigenschaft, die einen störungsfreien Materialfluss sichert - den hydraulischen Holzniederhalter mit hydraulisch zurückziehendem Messgerät und Führungsplatten für den Holzausstoß, verbessert. Ist das Rohmaterial vorwiegend grob, kann für die Maschine auch der vom Easy 50s-Modell bekannte breitere Ausstoßförderer gewählt werden.

Für den Nutzer besteht die größte Neuerung in der Benutzeroberfläche, die eine völlig neue Nutzungserfahrung bietet. Das Sägen erfolgt allein durch Drücken einer Taste, jedoch stets mit optimierter Leistung. Dies in Kombination mit dem automatischen hydraulischen Kettenspanner und der kontinuierlich laufenden elektronischen Schmierpumpe der Sägekette, die in Verbindung mit dem Sägen aktiviert wird, sichert eine lange Lebensdauer von Sägekette und -schwert sowie Mal für Mal ein bisher noch nicht erlebtes effizientes Sägen. Als Sonderausstattung ist eine Zuführhilfe erhältlich, welche das Holz auf Wunsch des Nutzers stets während der Spaltbewegung einführt, hierbei ist der Beginn des neuen Sägens stets optimal möglich, sobald die Rückföhrbewegung des Niederhalters beginnt.

Neu sind auch mehrere Eigenschaften, welche die Kosten während der Nutzung senken. Ein großer Ölspeicher ermöglicht längere Ölwechselabstände und ein ununterbrochenes Arbeiten bei allen Bedingungen von Alaska bis nach Australien. Die elektronische, zuverlässig funktionierende Steuerung senkt die Anzahl der Wartungen von zu wartenden Teilen auf ein Minimum. Das Einstellen der Schmierölmenge der Sägekette ist einfach gestaltet, so dass nicht zu viel verbraucht wird. Beim Wechseln des Kanisters muss das Öl nicht von einem in einen anderen Behälter umgefüllt werden. Für die Kraftübertragung in der Maschine werden keine Keilriemen verwendet, hierdurch bleibt die Maschine Jahr für Jahr zuverlässig und leistungsfähig.



Der hydraulische Holzniederhalter ermöglicht das leichte Sägen von Holz jeder Größe.



Die Steuerung der Maschinenfunktionen erfolgt nutzerfreundlich und ergonomisch mit dem Steuerpaneel.



EASY 43

	430 mm
	600 mm
	15 t



Standardmäßig ist ein hydraulisch in Seitenrichtung einstellbarer selbstreinigender Ausstoßförderer enthalten. Als Sonderausstattung ist ein breiterer, vollkommen hydraulisch einstellbarer selbstreinigender Ausstoßförderer (unten) erhältlich.



Die elektrisch betriebene Mengeneinstellung der Schwertölpumpe lässt sich leicht mit der auf der Abbildung dargestellten Stellschraube einstellen.



Mithilfe der Führungsplatten wird auch kurzes Holz kontrolliert in den Spaltkorb ausgestoßen.



- **NEUARTIGE EFFIZIENTE KETTENSÄGE**
- **KRAFT OHNE GESCHWINDIGKEIT EINZUBÜSSEN**
- **SEHR WENIGE VERSCHLEISSTEILE**
- **AUTOMATISCHER HYDRAULISCHER KETTENSANNER STANDARDMÄSSIG ENTHALTEN**



TECHNISCHE DATEN

Maximaler Stammdurchmesser	430 mm
Maximale Stammlänge	600 mm
Maximale Spaltkraft	15 t
Schwert	18"
Energiequelle	Zapfwelle, Elektroantrieb, Combi
Spaltkeil	2/4 Teile
Maße des Ausstoßförderers	4 m x 250 mm
Länge des Zuführbands	2,5 m *

Standardausrüstungen

AC10 automatischer Kettenspanner (hydraulisch)
Schwenkbarer Ausstoßförderer
Selbst reinigender Ausstoßförderer
Automatisches Beschleunigungsventil, 3 Geschwindigkeiten
Aktive Schutzvorrichtung
Automatische Schmierung der Sägekette
Automatisch optimierter Sägedruck
Kettensäge
Hydraulisch zurückziehendes Holzmessgerät
Holzzuführhilfe
Holzführungsplatte vor dem Zuführband
Anschlussreihe für die Zuführrollen
Steuerventil für Zusatzgeräte
Hydraulischer Holzniederhalter
Führungsplatten für den Holzausstoß
Einstellung der Drehgeschwindigkeit des Ausstoßförderers
Werkzeugfach

MASSE in der Transportposition **

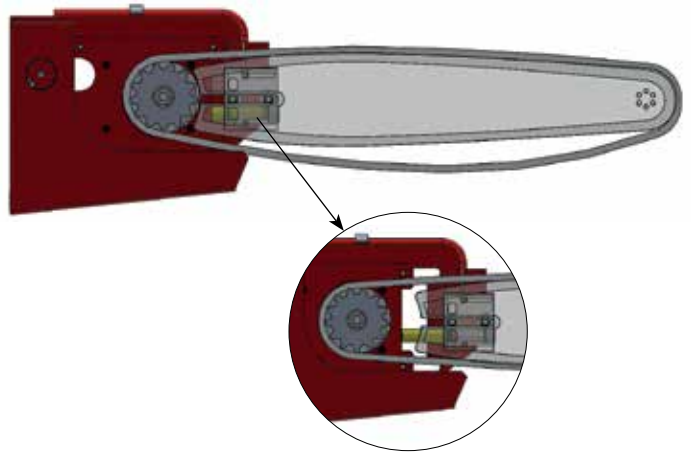
Höhe	2560 mm
Breite	2540 mm
Tiefe:	1400 mm
Gewicht	1400 kg

Sonderausstattungen

Ölheizgerät	
Hydraulisch in Seiten- und Höhenrichtung einstellbarer großer Ausstoßförderer	4 m x 400 mm
Verlängerung des Ausstoßförderers	1 m ***
Blower Sägemehlsauger	
Ölkühler	
Spaltkeil	6, 8, 12 Teile

ZUSÄTZLICHE Geräte

HakkiFeed	422, 471, 472, 473
HakkiLift	421
Cleaner	
Powerpack	



HAKKI PILKE® AC10

Der patentierte automatische Kettenspanner Hakki Pilke AC 10 hält die Kette des Sägespaltautomaten stets optimal gespannt und verhindert so, dass die Kette abspringt oder reißt. Die korrekte Kettenspannung verlängert die Nutzungsdauer von Kette und Schwert beträchtlich. Mit dem AC 10 ist keinerlei manuelles Spannen mehr erforderlich. AV10 läuft hydraulisch im Easy 43, wobei er das effiziente Sägen des Holzes ermöglicht.

Dank der automatischen Kettenspannung gestaltet sich der Kettenwechsel äußerst einfach und schnell. Die Effizienz wird deutlich gesteigert, wenn der Kettenwechsel unter 40 s möglich ist!

* Länge mit zusätzlicher Zuführrolle

** Combi-Modell mit standardmäßigem Förderer

*** Die Maschine kann nur mit dem originalen Ausstoßförderer in die Transportposition versetzt werden. Beachten Sie bei der Montage der Verlängerung des Ausstoßförderers den Transport.

Der Hersteller behält sich das Recht auf Änderungen vor.

Hersteller

MAASELÄN KONE OY

Valimotie 1, FI-85800 Haapajärvi, FINNLAND
Tel. +358 8 772 7300, Fax +358 8 772 7320
info@maaselankone.fi, www.maaselankone.fi

Händler