

Hakki Pilke Eagle

PILKKOJASIRKKELIN VARAOSAKIRJA



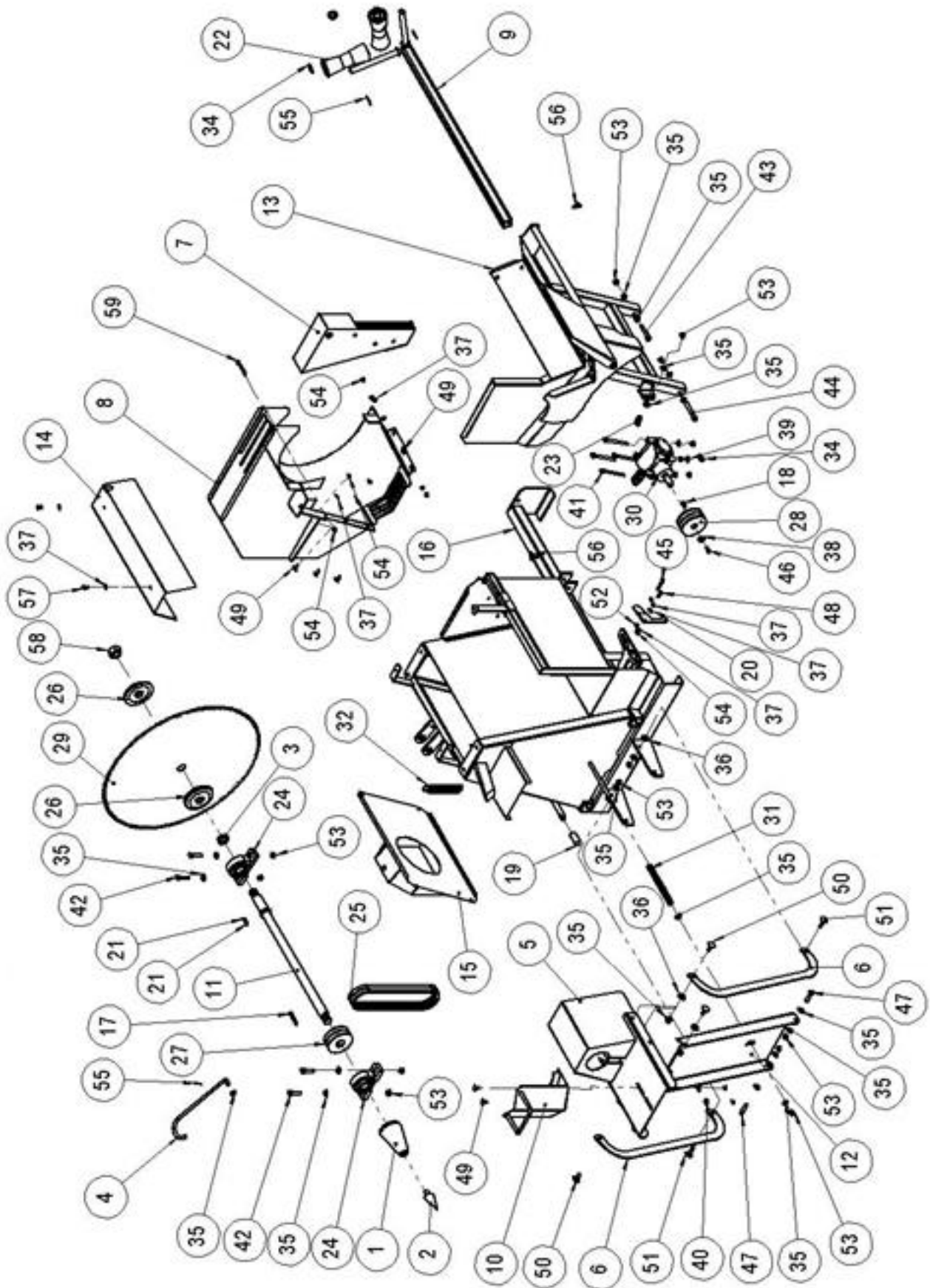
MAASELÄN KONE OY
Valimotie 1, 85800 Haapajärvi
p.08-7727300, f.08-7727320
info@maaselankone.fi
www.maaselankone.fi

Koneen käyttö on ehdottomasti kielletty niiltä henkilöiltä, jotka eivät tunne näitä ohjeita!

SISÄLLYSLUETTELO

Traktorikäyttöisen sirkkelin räjäytyskuva.....	3
Traktorikäyttöisen sirkkelin osaluettelo	4
Pikapysäytin	6
Pikapysäyttimen varaosaluettelo	6
Sähkökäyttöisen sirkkelin räjäytyskuva	7
Sähkökäyttöisen sirkkelin varaosaluettelo	8
Lisäpyörien räjäytyskuva	10
Varaosaluettelo Pyörien asennus sirkkeliin.....	10

Traktorikäyttöisen sirkkelin räjäytyskuva

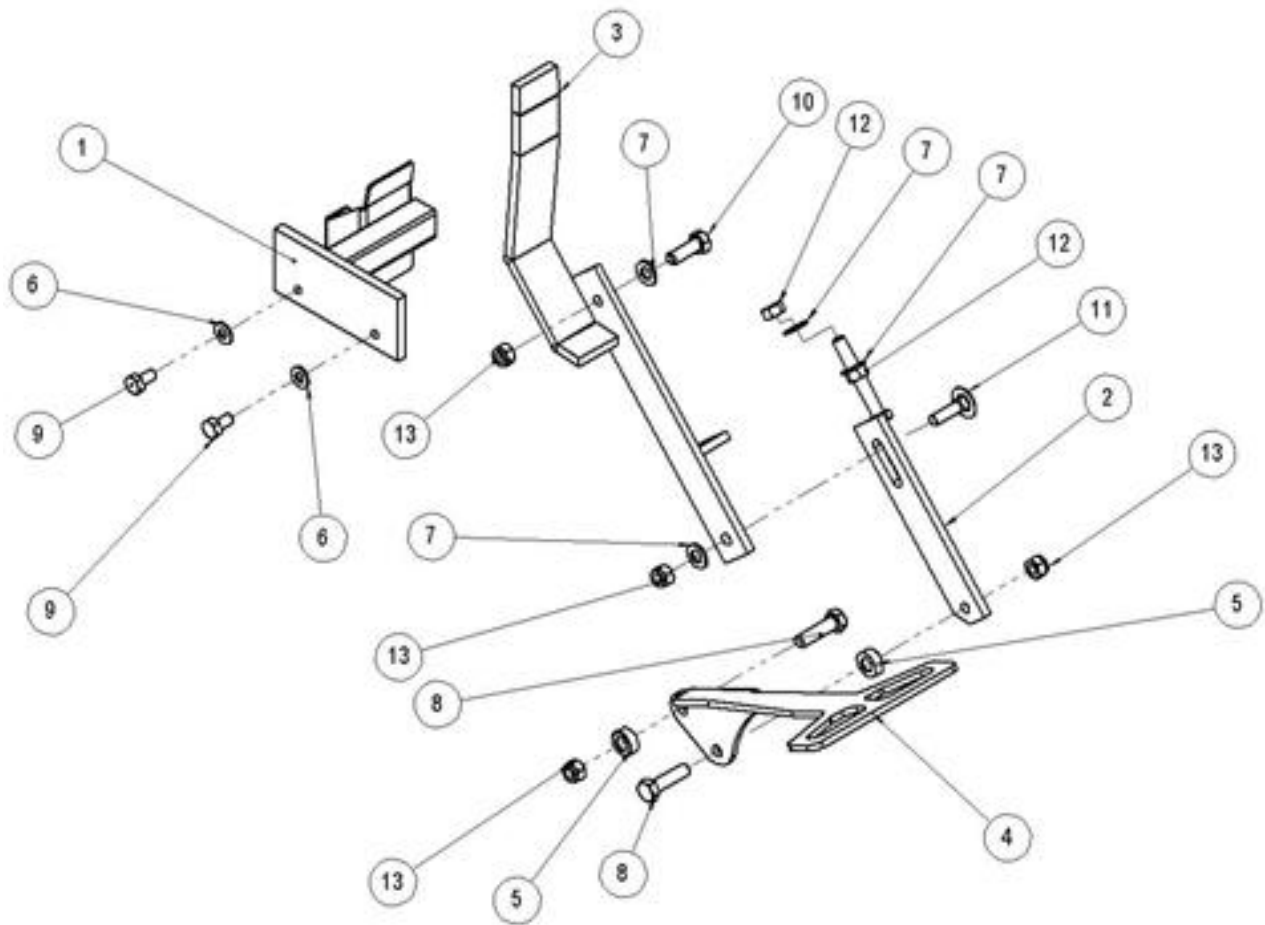


Traktorikäyttöisen sirkkelin osaluettelo

Osa	Nro	Nimitys	Kpl
1	06032	Kartio	1
2	06033	Kartion kärki	1
3	06035	Akselivarmistin	1
4	06057	Nivelakselin koukku	1
5	06099	Puunhalkaisun syöttö	1
6	06101	Puunsyötön vakaaja	2
7	06106	Heiluri	1
8	06108	Pyöröterän suoja	1
9	06114	Pöydän jatkorullat runko	1
10	06137	Halkaisunpöytä	1
11	06152	Akseli	1
12	06238	Halkaisun pystylevy	1
13	06240	Katkaisupöytä	1
14	06253	Akselin suoja	1
15	06259	Nivelakselin suojus	1
16	06270	Sirkkelin perusrunko TR	1
17	06330	Kiila 7x8x65	1
18	06331	Kiila 6x6x28	1
19	08055b	Vetotapin holkki	2
20	08269	Pikapysäyttimen lukitsin	1
21	37077	Kiila 7x8x15	1
22	95001	Köliirulla	2
23	95015	Puristusjousi 2,5x20x38	1
24	95058	Laakeriyksikkö UCP207	2
25	95091	Kiilahihna	2
26	95106	Katkaisuterän kiinnityslaippa	2
27	95116	Hihnapyörä	1
28	95117	Hihnapyörä	1
29	95141	Kovapalaterä	1
30	95170	Kulmavaihde	1
31	95482	Puristusjousi 2,5x22x210	1
32	96025	Vetojousi 3,5x30x190	1

33	96049	Aluslaatta DIN 125 A10	4
34	96053	Aluslaatta DIN 125 A20	2
35	96058	Aluslaatta DIN 125 A12	22
36	96059	Aluslaatta DIN 125 A16	6
37	96061	Aluslaatta DIN 125 A8	11
38	96064	Korilaatta DIN 9021 M10	1
39	96068	Lukitusmutteri DIN 985 M10	4
40	96082	Korilaatta DIN 9021 M8	2
41	96094	Kuusioruuvi DIN 931 M10x120	4
42	96108	Kuusioruuvi DIN 931 M12x50	4
43	96110	Kuusioruuvi DIN 931 M12x70	1
44	96111	Kuusioruuvi DIN 931 M12x90	1
45	96124	Kuusioruuvi DIN 931 M8x50	1
46	96130	Kuusioruuvi DIN 933 10.9M8x20	1
47	96149	Kuusioruuvi DIN 933 M12x45	2
48	96164	Kuusioruuvi DIN 933 M8x25	1
49	96187	Lukkoruuvi DIN 603 M8x20	8
50	96188	Lukkoruuvi DIN 603 M12x30	4
51	96189	Lukkoruuvi DIN 603 M12x40	2
52	96196	Kuusiomutteri DIN 934 M8	2
53	96218	Lukitusmutteri DIN 985 M12	16
54	96222	Lukitusmutteri DIN 985 M8	10
55	96246	Saksisokka DIN 94 3,2x32	3
56	96254	Siipiruuvit DIN 316 M8x12	2
57	96315	Kuusioruuvi DIN 933 M8x16	2
58	96330	Kuusiomutteri DIN 934 M30	1
59	96349	Kuusioruuvi DIN 931 M8x120	1

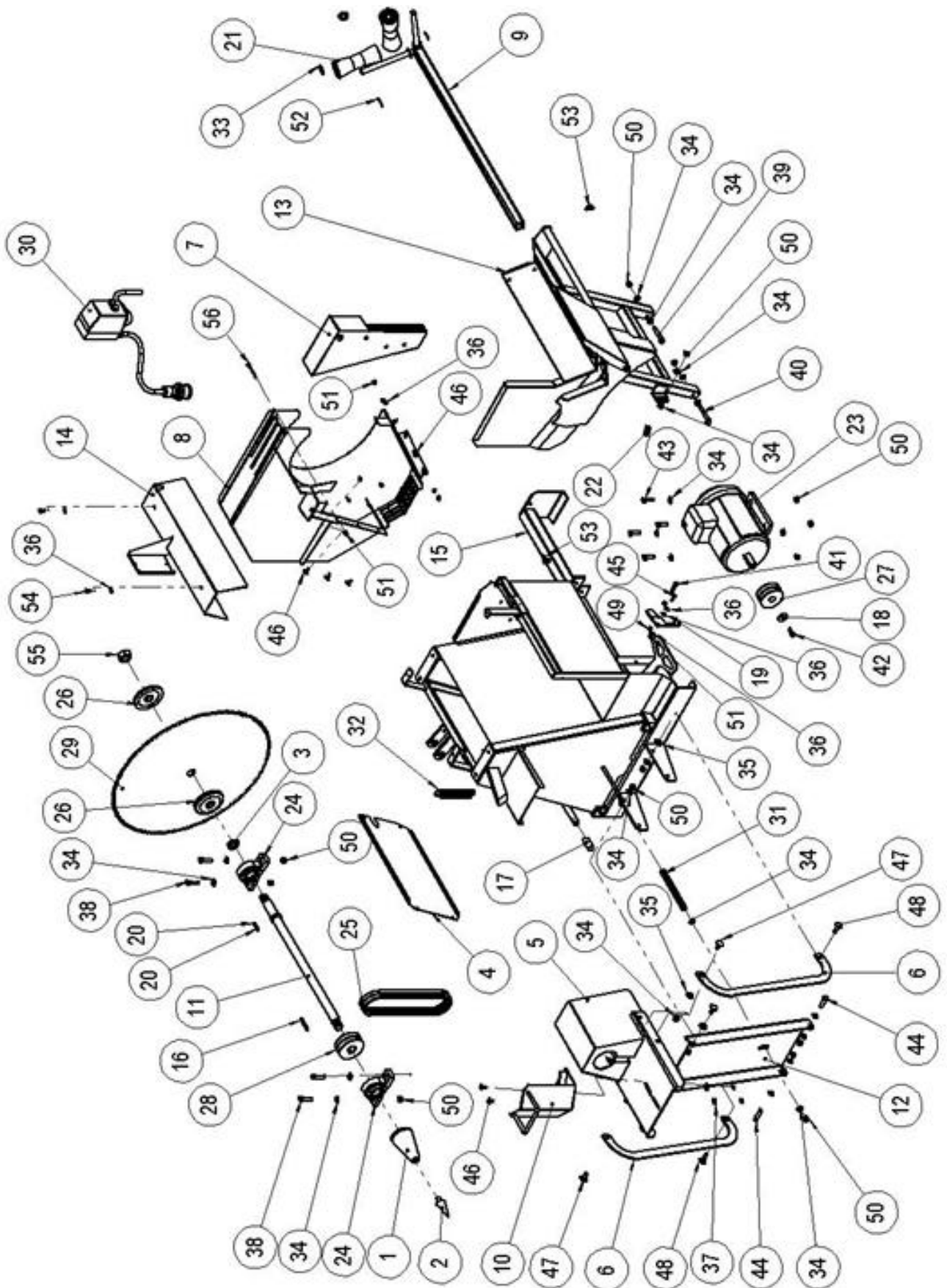
Pikapysäytin



Pikapysäyttimen varaosaluettelo

Osa	Nro	Nimitys	Kpl
1	06121	Jarrun vastin tr sirkkeli	1
2	06123	välilatta pikapysäytys TR sirkkeli	1
3	06276	Jarrun paininvipu	1
4	06341	Pikapysäyttimen jalkapoljin	1
5	08194	Jarrun väliholkit	2
6	96049	Aluslaatta DIN 125 A10	2
7	96058	Aluslaatta DIN 125 A12	4
8	96107	Kuusioruuvi DIN 931 M12x45	2
9	96138	Kuusioruuvi DIN 933 M10x20	2
10	96147	Kuusioruuvi DIN 933 M12x35	1
11	96189	Lukkoruuvi DIN 603 M12x40	1
12	96200	Kuusiomutteri DIN 934 M12	2
13	96218	Lukitusmutteri DIN 985 M12	4

Sähkökäyttöisen sirkelin räjäytyskuva

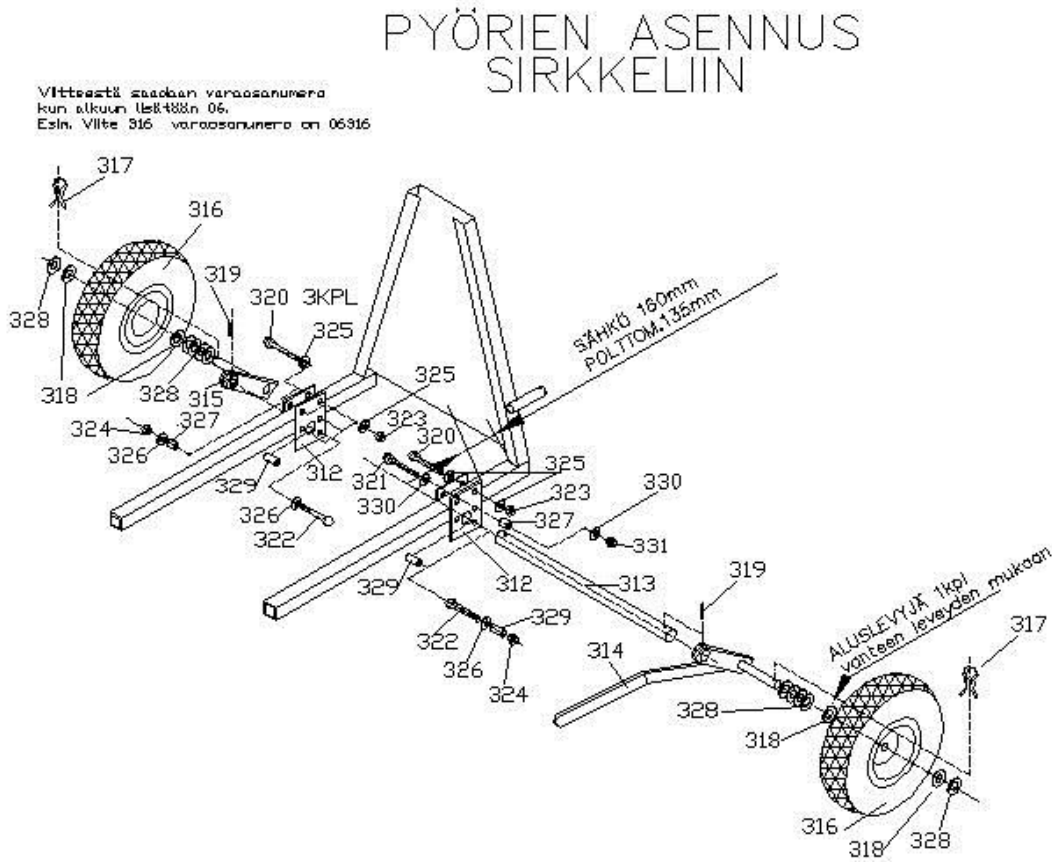


Sähkökäyttöisen sirkkelin varaosaluettelo

Osa	Nro	Nimitys	Kpl
1	06032	Kartio	1
2	06033	Kartion kärki	1
3	06035	Akselivarmistin	1
4	06070	Sähkösirkkelin takasuoja	1
5	06099	Puunhalkaisun syöttö	1
6	06101	Puunsyötön vakaaja	2
7	06106	Heiluri	1
8	06108	Pyöröterän suoja	1
9	06114	Pöydän jatkorullat runko	1
10	06137	Halkaisunpöytä	1
11	06152	Akseli	1
12	06238	Halkaisun pystylevy	1
13	06240	Katkaisupöytä	1
14	06278	Akselinsuoja sähkömalli	1
15	06280	Sirkkelin perusrunko sähkö	1
16	06330	Kiila 7x8x65	1
17	08055b	Vetotapin holkki	2
18	08099a	Prikka	1
19	08269	Pikapysäyttimen lukitsin	1
20	37077	Kiila 7x8x15	1
21	95001	Kölrulla	2
22	95015	Puristusjousi 2,5x20x38	1
23	95036	Sähkömoottori 4 kW	1
24	95058	Laakeriyksikkö UCP207	2
25	95091	Kiilahihna	2
26	95106	Katkaisuterän kiinnityslaippa	2
27	95115	Kiilahihnapyörä	1
28	95116	Hihnapyörä	1
29	95141	Kovapalaterä	1
30	95370	Käynnistin 4 kW	1
31	95482	Puristusjousi 2,5x22x210	1
32	96025	Vetojousi 3,5x30x190	1
33	96053	Aluslaatta DIN 125 A20	2

34	96058	Aluslaatta DIN 125 A12	26
35	96059	Aluslaatta DIN 125 A16	6
36	96061	Aluslaatta DIN 125 A8	8
37	96082	Korilaatta DIN 9021 M8	2
38	96108	Kuusioruuvi DIN 931 M12x50	4
39	96110	Kuusioruuvi DIN 931 M12x70	1
40	96111	Kuusioruuvi DIN 931 M12x90	1
41	96124	Kuusioruuvi DIN 931 M8x50	1
42	96139	Kuusioruuvi DIN 933 M10x40	1
43	96148	Kuusioruuvi DIN 933 M12x40	4
44	96149	Kuusioruuvi DIN 933 M12x45	2
45	96164	Kuusioruuvi DIN 933 M8x25	1
46	96187	Lukkoruuvi DIN 603 M8x20	8
47	96188	Lukkoruuvi DIN 603 M12x30	5
48	96189	Lukkoruuvi DIN 603 M12x40	2
49	96196	Kuusiomutteri DIN 934 M8	2
50	96218	Lukitusmutteri DIN 985 M12	20
51	96222	Lukitusmutteri DIN 985 M8	10
52	96246	Saksisokka DIN 94 3,2x32	2
53	96254	Siipiruuvi DIN 316 M8x12	2
54	96315	Kuusioruuvi DIN 933 M8x16	2
55	96330	Kuusiomutteri DIN 934 M30	1
56	96349	Kuusioruuvi DIN 931 M8x120	1

Lisäpyörien räjäytyskuva



Varaosaluettelo Pyörien asennus sirkkeliin

Viite	Nimitys	Kpl	Viite	Nimitys	Kpl
	Pyörien asennus sirkkeliin		06321	Pultti M10x110	1
06312	Kiinn.levy	4	06322	Pultti M12x110	2
06313	Akseli	1	06323	Mutteri M8 nyloc	7
06314	Vipu+aks.kiinn.	1	06324	Mutteri M12 nyloc	2
06315	Akselin kiinnitys	1	06325	Aluslevy M8	14
06316	Rengas	2	06326	Aluslevy M12	4
06317	Saksisokka	2	06327	putki sisäø12-35	3
06318	Rikka ø 25/43	4	06328	Aluslevy ø21/37	16
06319	Putkisokka ø8x40	2	06329	Putki sisäø12-50	2
06320	Pultti M8x70	7	06330	Aluslevy M10	2
			06331	Mutteri M10 nyloc	1