

SVENSKA

Hakki Pilke

Falcon

VEDMASKINENS RESERVDELSBOK



MAASELÄN KONE OY

Valimotie 1, 85800 Haapajärvi
tfn 08 772 7300, fax.08 772 7320

info@maaselankone.fi

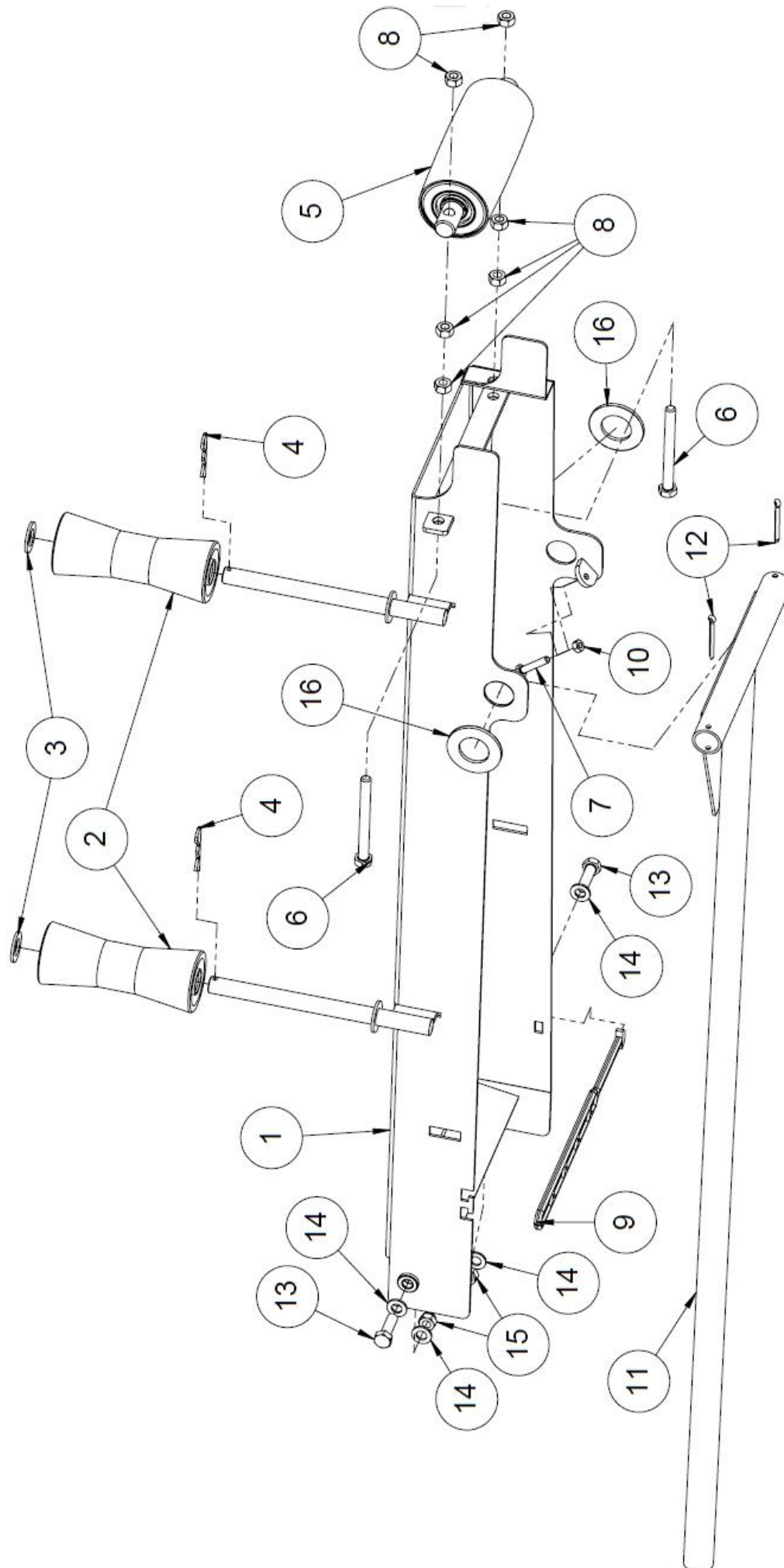
www.maaselankone.fi

Innehåll

1.1	Matarbord (50012752)	5
1.2	Förteckning över delar till matarbord (50012752)	6
1.3	Matarbordets spännrulle (37524).....	7
1.4	Vedgejd (50004099).....	8
1.5	Förteckning över delar till vedgejd	9
1.6	Höjdregeringspak för klyvbettet (50004469)	10
1.7	Klyvningens återställare (50009805)	11
1.8	Oljetank (50009983)	12
1.9	Förteckning över delar till oljetank.....	13
1.10	Ram	14
1.11	Förteckning över ramens delar	15
1.12	Sågens drivhuvud (50010223)	16
1.13	Förteckning över delar till sågens drivhuvud.....	17
1.14	Klyvmekanismen (50010370).....	18
1.15	Manöverspak (50012229)	19
1.16	Klyvningens utlösare (50012252).....	19
1.17	Klyvhuvudets skydd (50013269)	20
1.18	Mätanordning för ved (50016021)	21
1.19	Klyvcylinder (50016295)	22
1.20	Sågkedjans smörjpump (50016796)	23
1.21	Inmatningstransportörens dragrulle, sats (50017534).....	24
1.22	Svänganordning för utmatningstransportör (50017575)	25
1.23	Förteckning över svänganordningens (50017575) delar	26
1.24	Styrventil (50016298).....	27
1.25	Tryckregleringsventil (50016300)	28
1.26	Flödesreglerventil (50016299).....	29
1.27	Hjälpanordningens styrventil, sats (50016297)	30
1.28	Hjälpanordningens styrventil (37638)	31
1.29	Utmatningstransportör	32
1.30	Förteckning över utmatningstransportörens delar	33
1.31	Utmatningstransportörens övre del, självrengörande transportör (37400)	34
1.32	Förteckning över delar till den självrengörande transportören (övre del, 37400).....	35
1.33	Hydraulpump + multiplikator (50008181)	36
1.34	Klyvcylinder (50000124)	37
1.35	Kontrollpanel (50013005)	38
1.36	Förteckning över delar till kontrollpanelen (50013005).....	39
1.37	Klyvventil (50009823)	40

1.38	Sågventil (50016293)	41
1.39	Accelerationsventil (50016292)	42
1.40	Traktordriven modell (35010).....	43
1.41	Förteckning över delar till traktordriven modell (35010)	44
1.42	Inmatningstransportörens kran (50016294)	46
1.43	Utmatningstransportörens säkerhetsventil (61216)	47

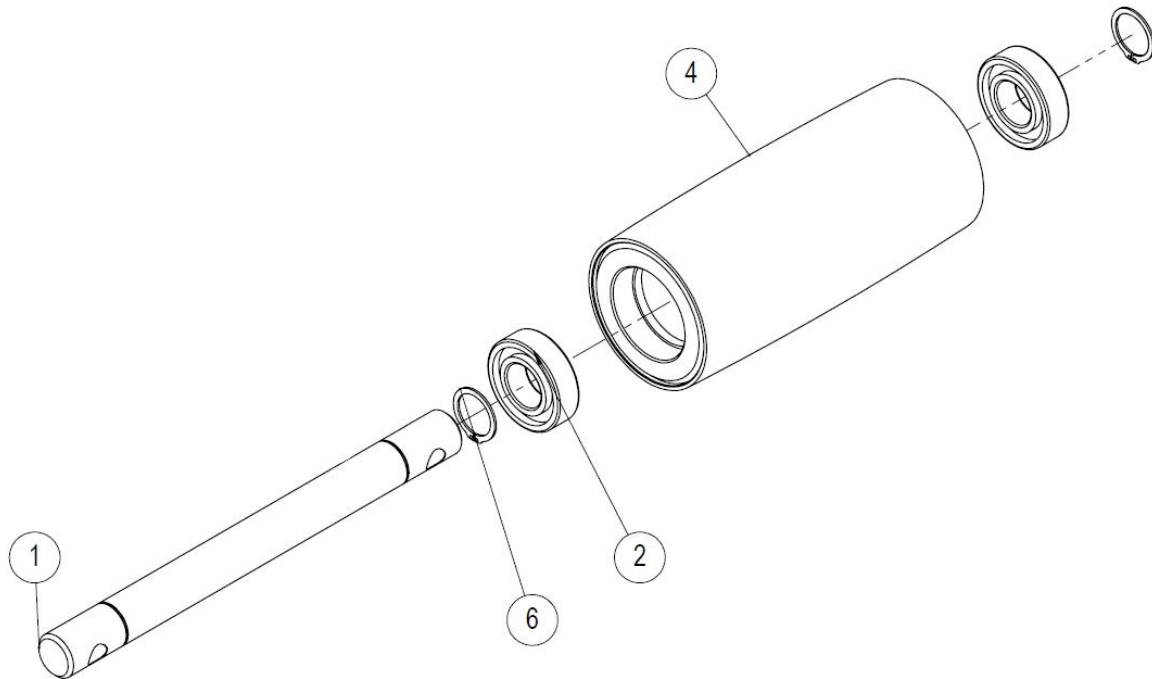
1.1 Matarbord (50012752)



1.2 Förteckning över delar till matarbord (50012752)

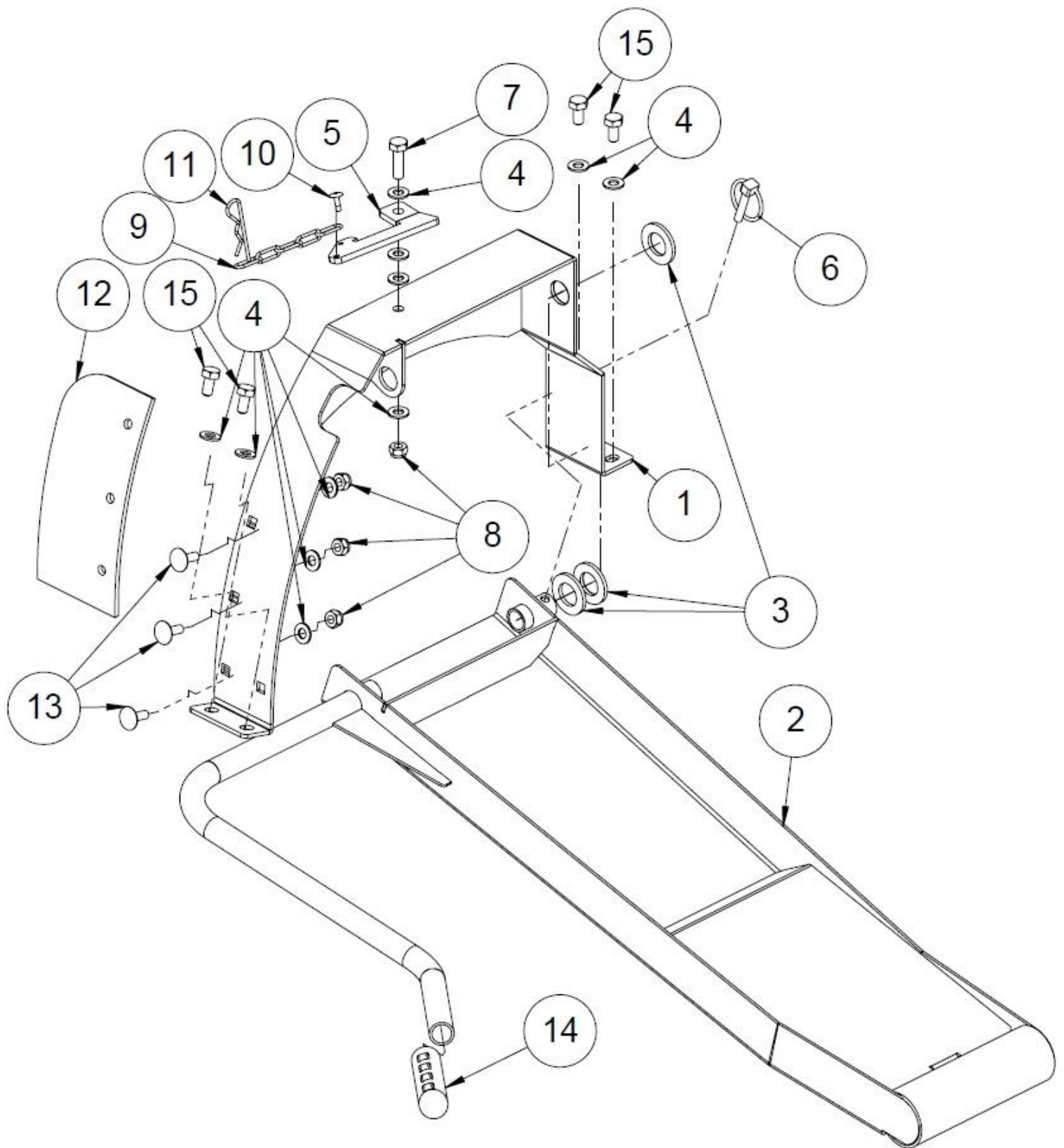
Nummer	Namn	Delnummer	Mått	St.
16	Bricka	96410	A36	2
15	Låsmutter	96218	M12	2
14	Bricka	96058	A12	4
13	Sexkantskruv	96148	M12x40	2
12	Saxsprint	96250	5x50	2
11	Stöd för matarbordets förlängningsdel	50012751		1
10	Sexkantmutter	96196	M8	1
9	Presenningsremsgummi	95645		1
8	Sexkantmutter	96200	M12	6
7	Sexkantskruv	96123	M8x40	1
6	Sexkantskruv	96142	M12x120	2
5	Spännrulle	37524		1
4	Nålsprint	96208		2
3	Bricka	96053	A20	2
2	Kölrulle	95001		2
1	Matarbordets förlängning	50012750		1

1.3 Matarbordets spännrulle (37524)



Nr	Delnummer	Namn	St.
1	37529	Axel för spännrulle	1
2	95050	Lager, SKF - 6205	2
4	37509	Spännrulle	1
6	96042	Stoppring DIN 471 25	2

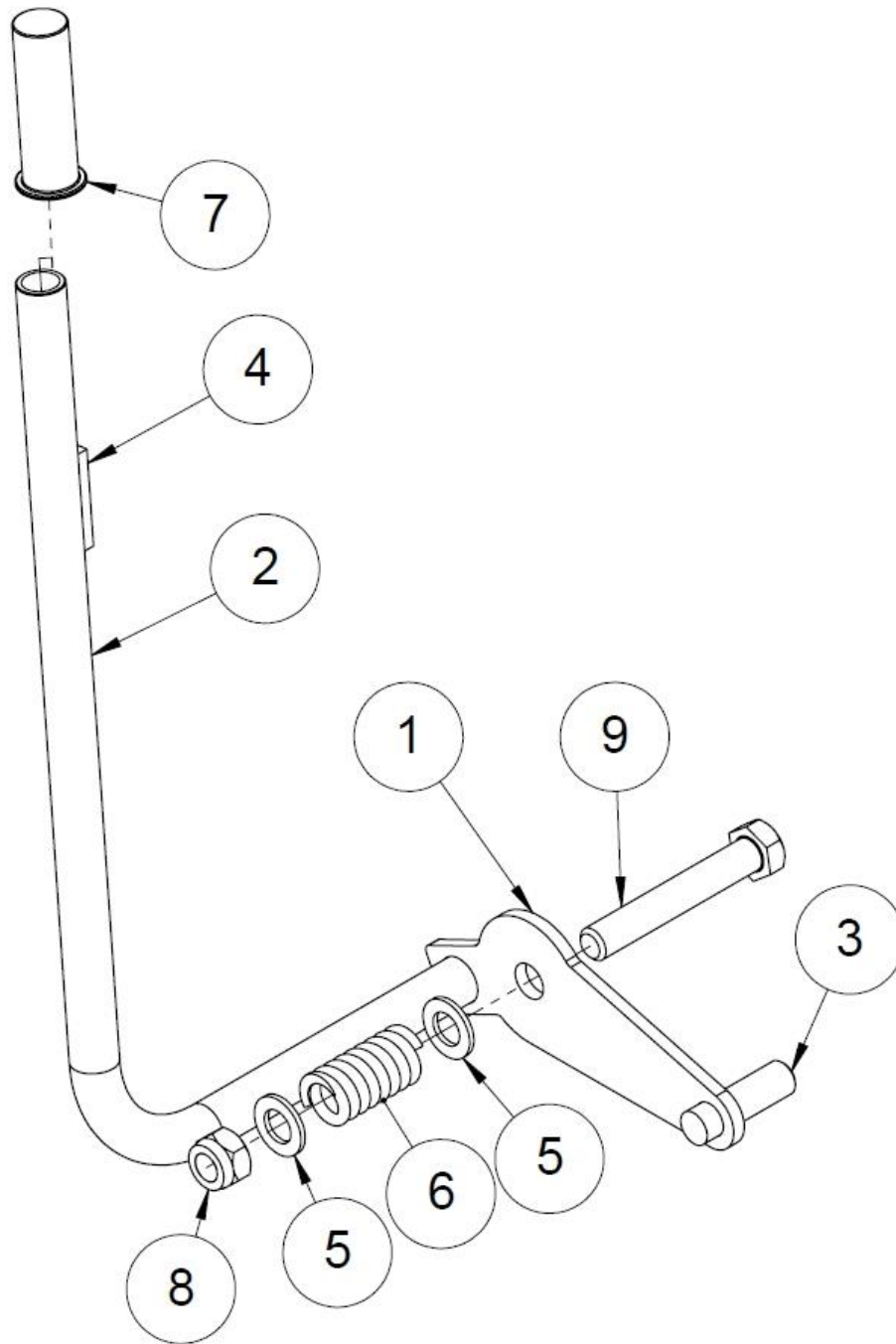
1.4 Vedgejd (50004099)



1.5 Förteckning över delar till vedgejd

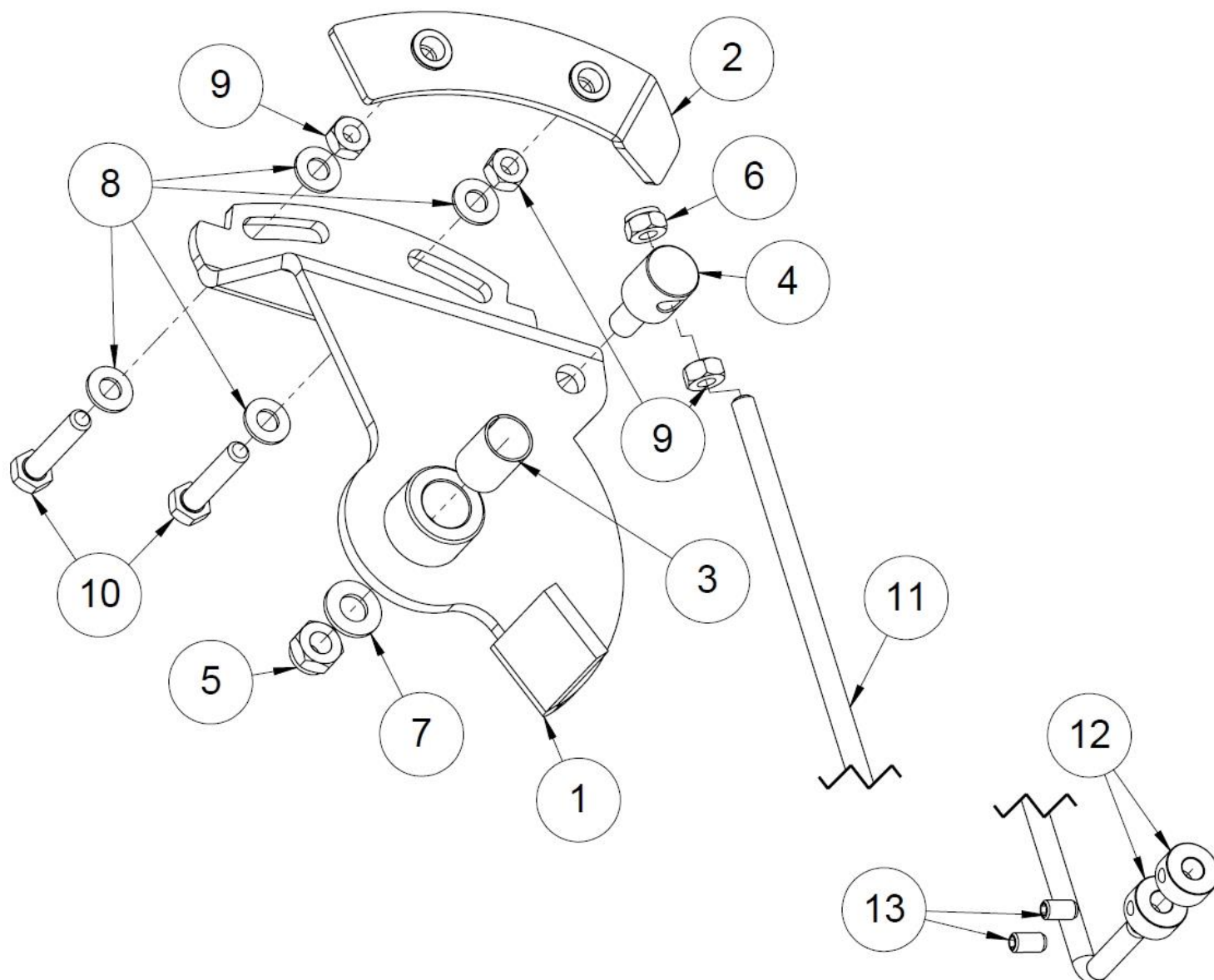
Nr	Namn	Delnummer	Mått	St.
15	Sexkantskruv	96138	M10x20	4
14	Handtag	95595		1
13	Låsskruv	96186	M10x25	3
12	Fingerskydd	50012922		1
11	Nålsprint	96208		1
10	Popnit	96271	4,8x16,5	1
9	Kedja 3 mm	95480		1
8	Låsmutter	96068	M10	4
7	Sexkantskruv	96097	M10x35	1
6	Ringsprint 8 mm	96242		1
5	Låsning för förlängningsdel	50004101	PL6 65x132,50	1
4	Bricka	96049	A10	11
3	Bricka	96054	A24	3
2	Vedgejd	50003671		1
1	Fäste för vedgejd	50003683		1

1.6 Höjdregleringsspak för klyvbettet (50004469)



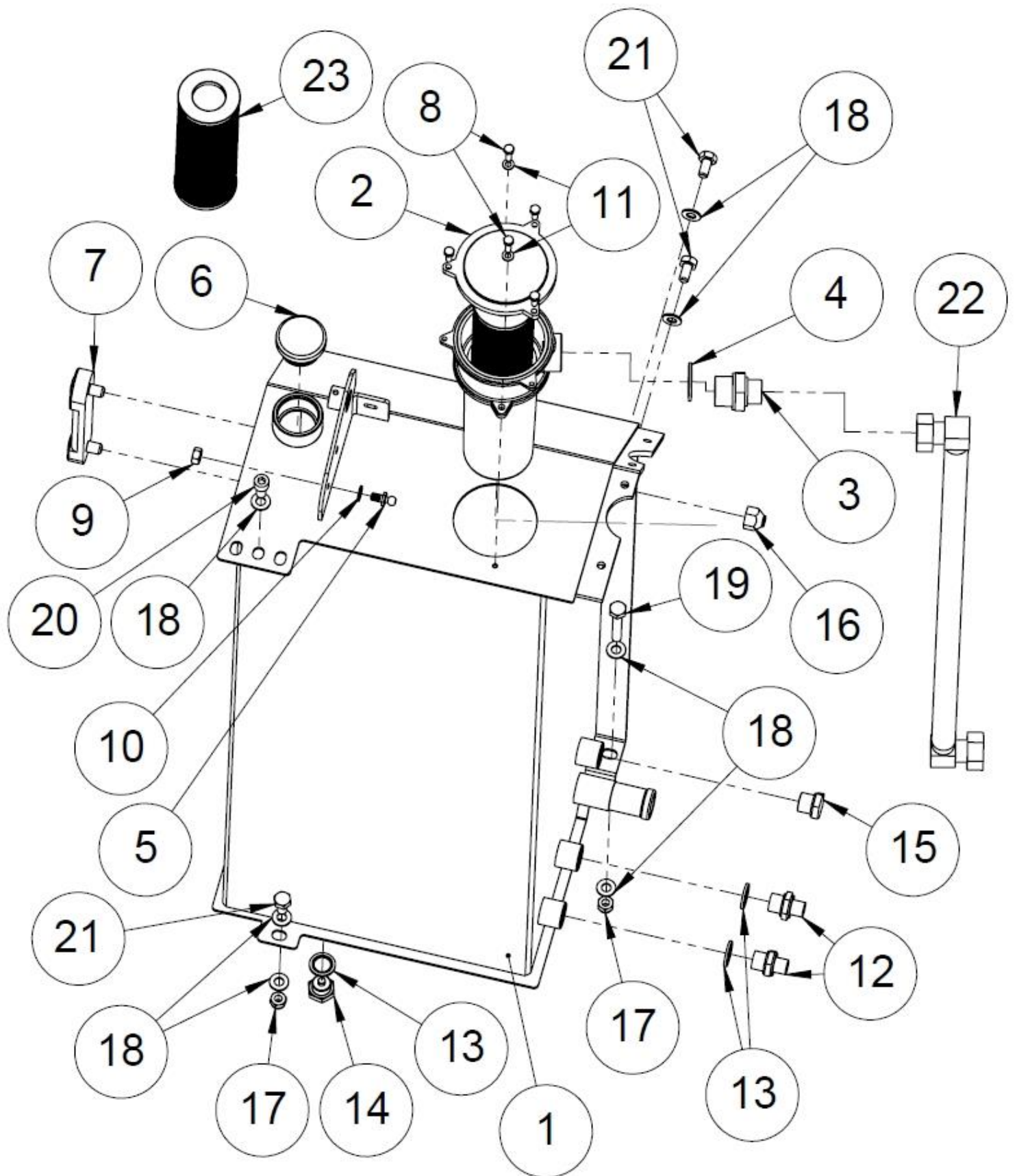
Nr	Namn	Delnummer	Mått	St.
9	Sexkantskruv	96343	M24x150	1
8	Låsmutter	96214	M24	1
7	Slida	95648	32 mm	1
6	Tryckfjäder	95646		1
5	Bricka	96054	A24	2
4	Stoppare för justering av bettet	10517	10x10xL=75	1
3	Tapp för regleringspak för sågbettet	08067a	Ø25 L=85	1
2	Manöverspak	50004146	Ø33,70x4 L=	1
1	Vipparm	50004136		1

1.7 Klyvningens återställare (50009805)



Nr	Namn	Delnummer	Mått	St.
13	Stoppskruv	96362	M6 x 8	2
12	Stoppare	50009248	∅	2
11	Säkerhetsstång	50002889	∅8	1
10	Sexkantskruv	96167	M8x40	2
9	Sexkantmutter	96196	M8	3
8	Bricka	96061	A8	4
7	Bricka	96049	A10	1
6	Låsmutter	96222	M8	1
5	Låsmutter	96068	M10	1
4	Lednippel	50006075	∅20 L=44	1
3	Glidlager	95064	B 18x16x25	1
2	Återställarens delkonstruktion	50016014		1
1	Låsning	50011657		1

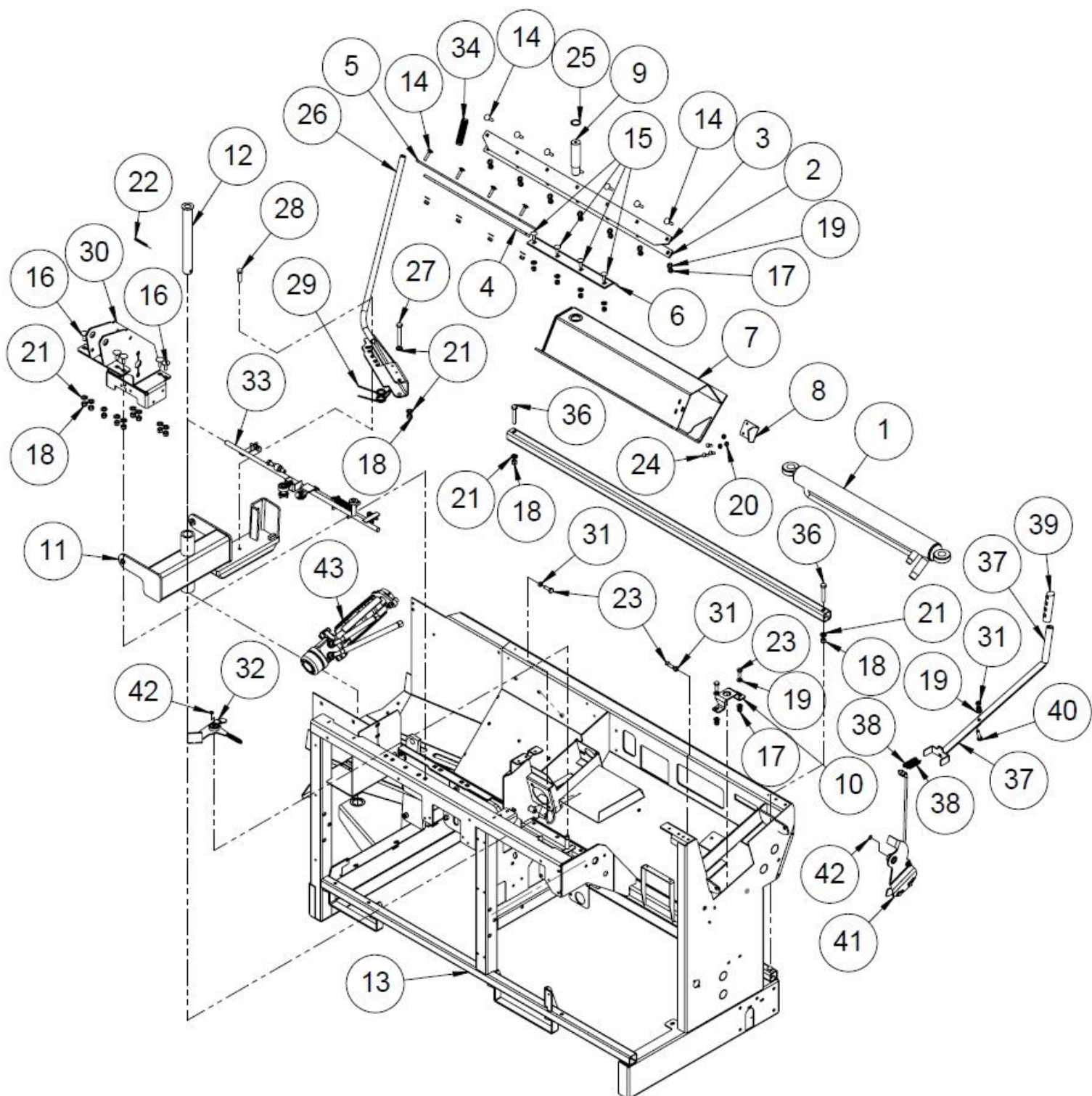
1.8 Oljetank (50009983)



1.9 Förteckning över delar till oljetank

Nr	Namn	Delnummer	Mått	St.
23	Filterpatron	97348		1
22	Hydraulslang	97031	800 x 3/4"	1
21	Sexkantskruv	96138	M10x20	3
20	Insexskruv	96022	M10x20	1
19	Sexkantskruv	96100	M10x60	1
18	Bricka	96049	A10	7
17	Låsmutter	96068	M10	2
16	Gångtapp med invändig gänga	97376	Ø22 3/8"	1
15	Tapp med utvändig gänga	97261	1/2"	1
14	Bottenpropp med magnet	97399	1/2"	1
13	USIT	97213	1/2"	3
12	Dubbelnippel rak	97203	3/8" x 1/2"	2
11	Bricka	96060	A6	2
10	Bricka	96061	A8	1
9	Sexkantmutter	96199	M10	1
8	Sexkantskruv	96135	M6x20	2
7	Oljevärme- och mängdmätare	97552		1
6	Påfyllningskork	97429		1
5	Gasfjäders kulled	95542	M8 D10	1
4	USIT 1	97215		1
3	Dubbelnippel rak	97208	3/4"	1
2	Filterhus, innehåller filter	97349		1
1	Tank	50009953		1

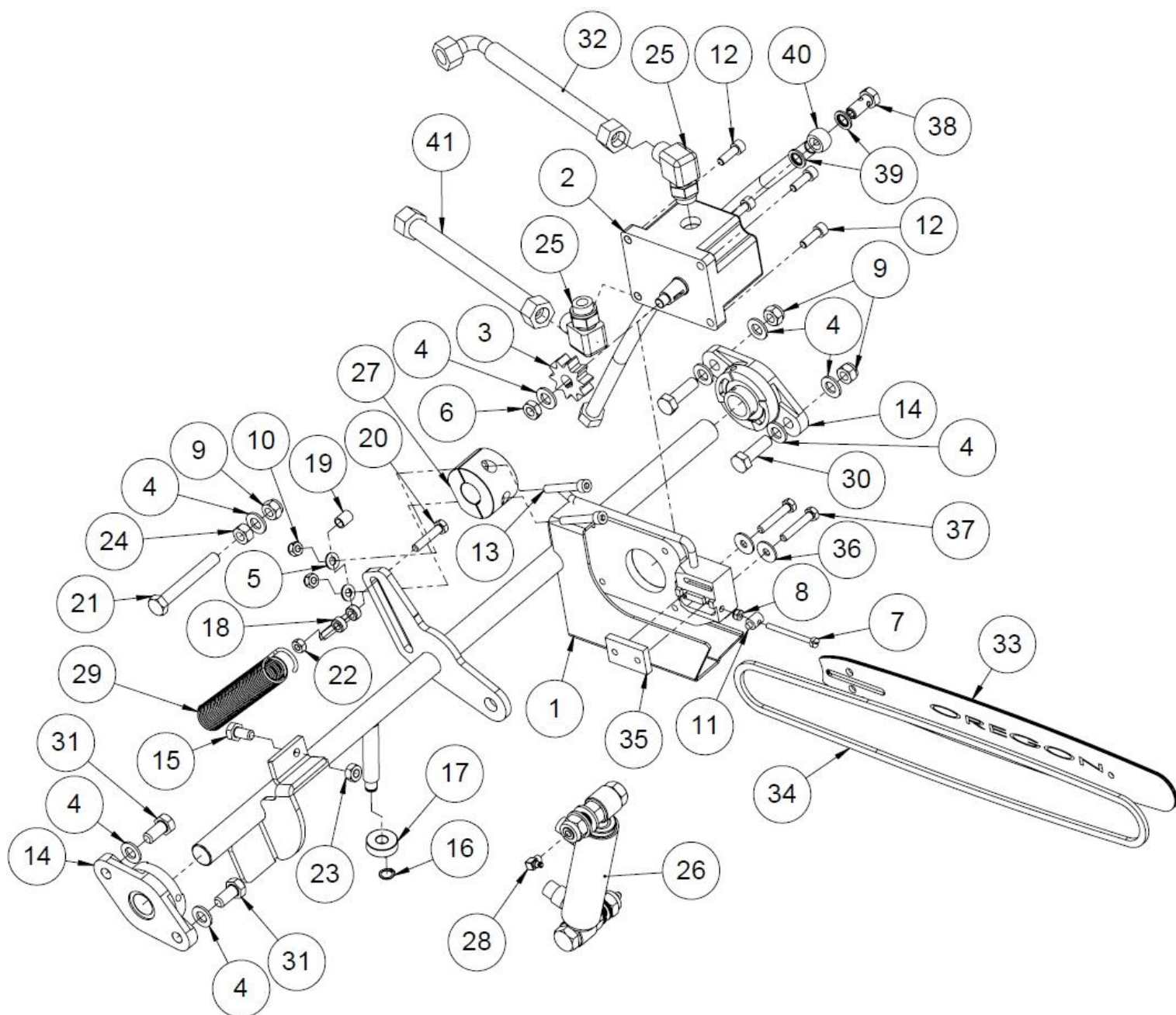
1.10 Ram



1.11 Förteckning över ramens delar

Nr	Namn	Delnummer	Mått	St.
43	Inmatningstransportörens sats	50017534		1
42	Stoppring	96380	12	2
41	Återställare	50009805		1
40	Sexkantskruv	96129	M10x40	1
39	Handtag	95595		1
38	Dragfjäder	95423		2
37	Återställningsspak	50002587		1
36	Sexkantskruv	96110	M12x70	2
35	Transportrör	50006733	40x40x4 L=1690	1
34	Handtag	95034		1
33	Klyvningens spak	50010370		1
32	Utlösare	50012252		1
31	Sexkantmutter	96199	M10	4
30	Skjutstångens och växelns kantfästen	50010172		1
29	Dubbel vridfjäder	95432		1
28	Sexkantskruv	96107	M12x45	1
27	Sexkantskruv	96111	M12x90	1
26	Utmatningstransportörens stoppare	50012586		1
25	Stoppring	96240	35	1
24	Sexkantskruv	96161	M8x20	3
23	Sexkantskruv	96140	M10x30	4
22	Fjädersprint	96079	8x60	1
21	Bricka	96058	A12	13
20	Bricka	96061	A8	3
19	Bricka	96049	A10	20
18	Låsmutter	96218	M12	12
17	Låsmutter	96068	M10	17
16	Låsskruv	96188	M12x30	9
15	Låsskruv	96387	M10x30	4
14	Låsskruv	96314	M10x40	11
13	Ram	50007548		1
12	Svänganordningens tapp	50006392		1
11	Svänganordning för utmatningstransportören	10600		1
10	Cylinderfäste	50015863	PL5	1
9	Cylindertapp	50015810	Ø35	1
8	Utlösare	50015757	PL4	1
7	Slid	50015760		1
6	Slidfäste	50015680	PL6	1
5	Slidfäste	50015679	PL6	1
4	Distansbricka	50015678	PL8	1
3	Slidfäste	50015673	PL6	1
2	Distansbricka	50015674	PL8	1
1	Cylinder	50000124		1

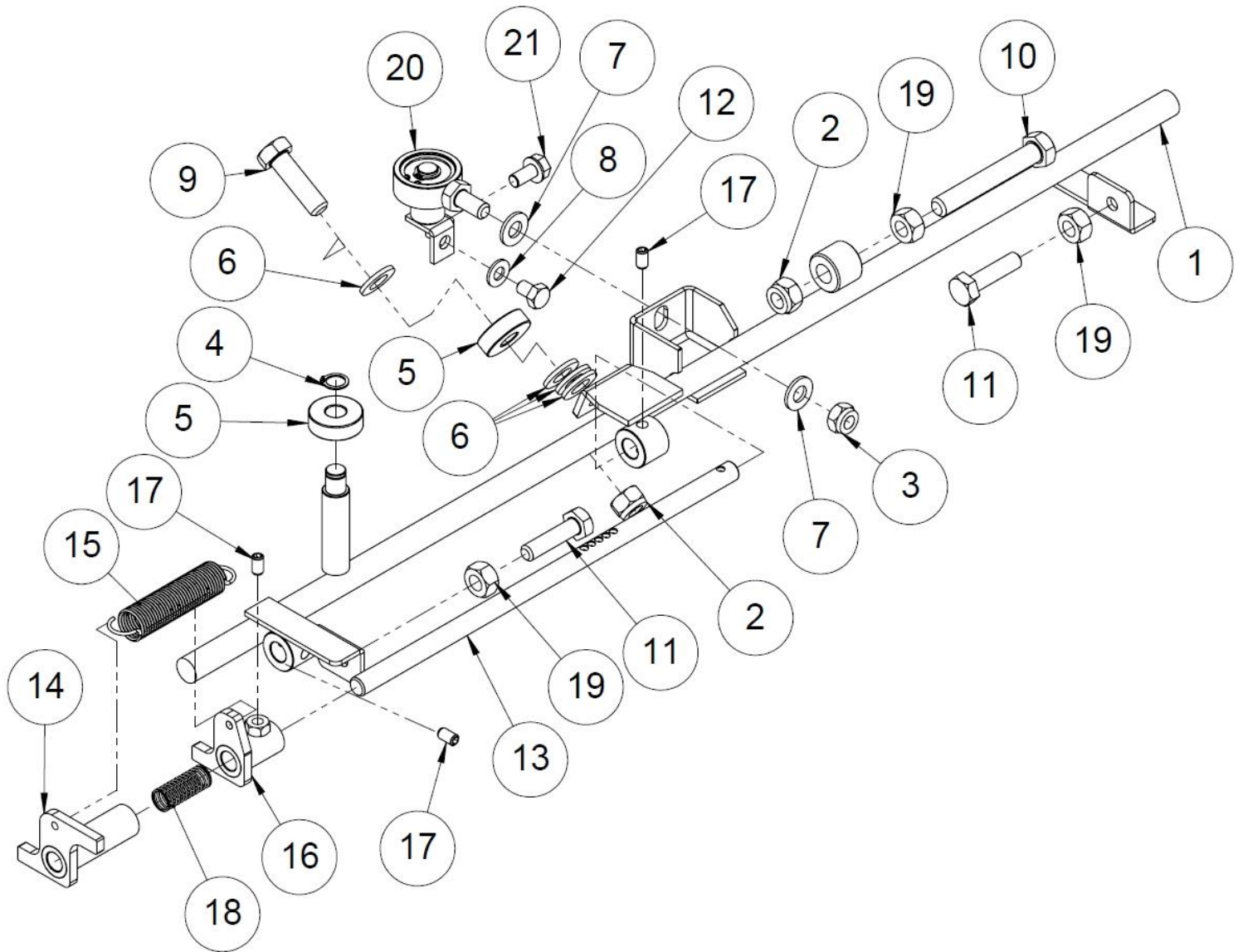
1.12 Sågens drivhuvud (50010223)



1.13 Förteckning över delar till sågens drivhuvud

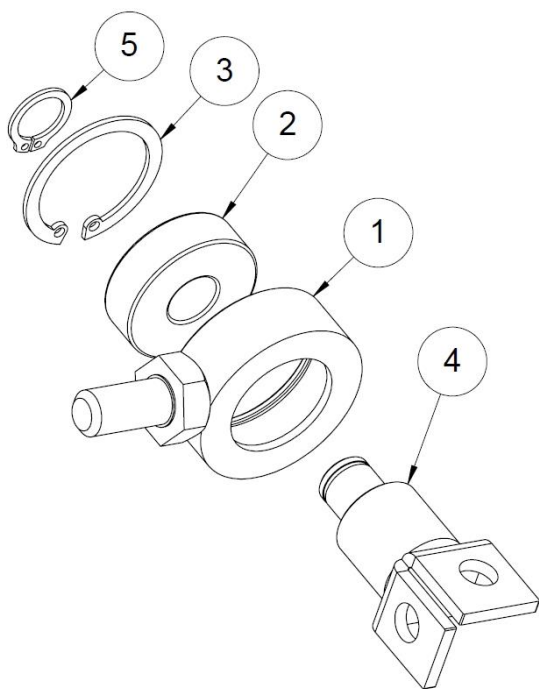
Nr	Namn	Delnummer	Mått	St.
41	Hydraulslang 1000 x /1/2"	97109		1
40	Hydraulslang 1400x 1/4"	97168		1
39	Usit 1,4	97211		2
38	Banjobult 1_4	97480		1
37	Sexkantskruv	96290	M8x45	2
36	Planbricka	96085	M8	2
35	Fästplatta för kapsvärdet	10044	8x30L=50	1
34	Sågkedja, 67 länkar (0,325"/ 1,5 mm)	95416		1
33	Kapsvärd 16 tum	95147		1
32	Hydraulslang, 1500 mm	97058		1
31	Sexkantskruv	96405	M12x25	2
30	Sexkantskruv	96148	M12x40	2
29	Dragfjäder (förzinkad 3,5x30x180)	95403		1
28	Smörjnippel M8x1 90 GR	96275		1
27	Stödlager	50010215	Ø60 L=	1
26	Kapcylinder	50016295		1
25	Justerbar vinkelnippel 1,2	97250		2
24	Sexkantmutter	96200	M12	1
23	Sexkantmutter	96199	M10	1
22	Sexkantmutter	96196	M8	1
21	Sexkantskruv	96111	M12x90	1
20	Sexkantskruv	96123	M8x40	1
19	Hylsa för schackel	50016647	Ø12x Ø9 L=15mm	1
18	Schackel	96408		1
17	Lager 6201	95567		1
16	Stoppring	96380	12	1
15	Sexkantskruv	96066	M10x20	1
14	UC 205 Lager	95318		2
13	Insexskruv	96308	M8x55	2
12	Insexskruv	96035	M8x25	4
11	Spänntapp för svärd	10046	Ø12 L=18,5	1
10	Låsmutter	96222	M8	2
9	Låsmutter	96218	M12	3
8	Låsmutter	96221	M6	1
7	Spårskruv	96266	M6x60	1
6	Sexkantmutter	96206	M12	1
5	Bricka	96061	A8	2
4	Bricka	96058	A12	8
3	Drivhjul	37336	325-10	1
2	Sågmotor	97820	4,8ccm, DH	1
1	Drivhuvud	50010204		1

1.14 Klyvmekanismen (50010370)



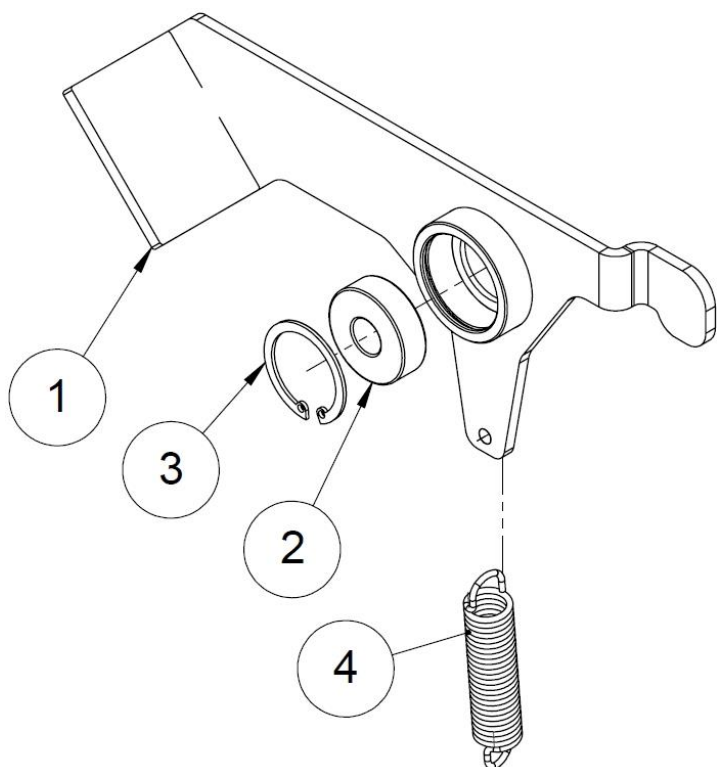
Nr	Namn	Delnummer	Mått	St.
21	Flänsbult M8x16	96172		1
20	Manöverspak	50012229		1
19	Sexkantmutter	96200	M12	3
18	Tryckfjäder 12x1x35	95656		1
17	Stoppskruv	96227	M8x12	3
16	Reglerholk	50013755		1
15	Dragfjäder 2 x 20 x 100	95390		1
14	Glidhylsa	50013745		1
13	Glidstång	50013742	Ø12 L=310	1
12	Sexkantskruv	96160	M8x12	1
11	Sexkantskruv	96129	M10x40	2
10	Sexkantskruv	96151	M12x80	1
9	Sexkantskruv	96148	M12x40	1
8	Bricka	96061	A8	1
7	Bricka	96049	A10	2
6	Bricka	96058	A12	4
5	Lager 6201	95567		2
4	Stoppring	96380	12	1
3	Låsmutter	96068	M10	1
2	Låsmutter	96218	M12	2
1	Manöverstång	50010366		1

1.15 Manöverspak (50012229)



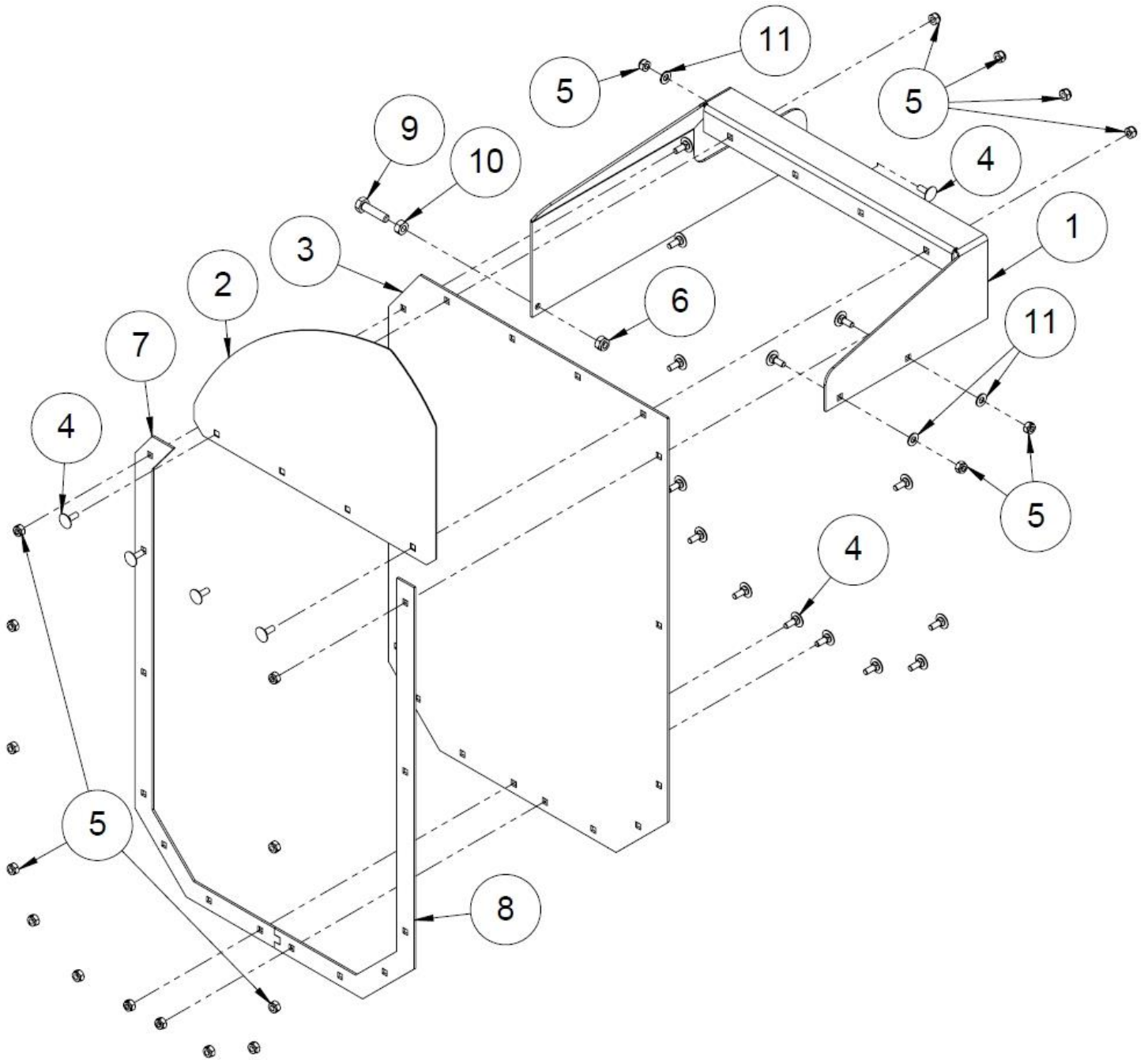
Nr	Namn	Delnummer	Mått	St.
5	Stoppring	96380	12	1
4	Lagerfäste	50010885		1
3	Stoppring	96390	32	1
2	Lager 6201	95567		1
1	Ventilens manöverspak	50012225		1

1.16 Klyvningens utlösare (50012252)



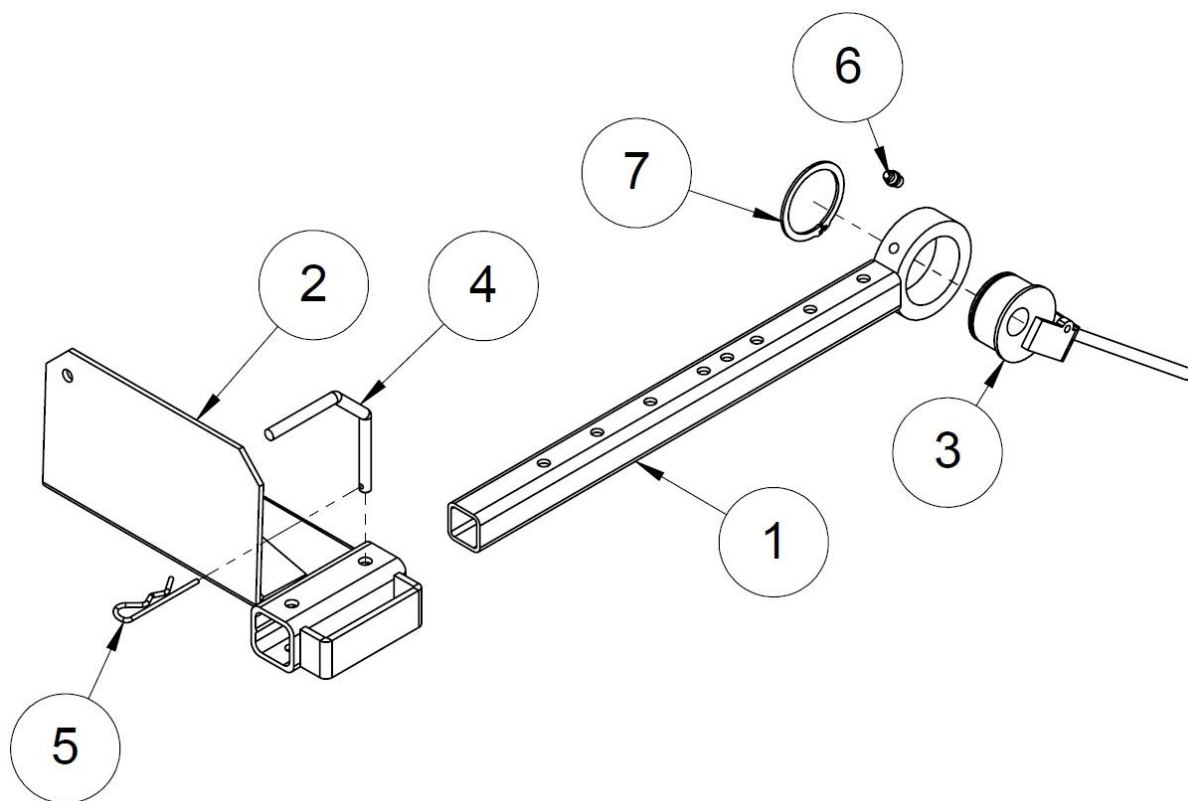
Nr	Namn	Delnummer	St.
4	Dragfjäder	95423	1
3	Stoppring	96390	1
2	Lager 6201	95567	1
1	Utlösarspak	50010881	1

1.17 Klyvhuvudets skydd (50013269)

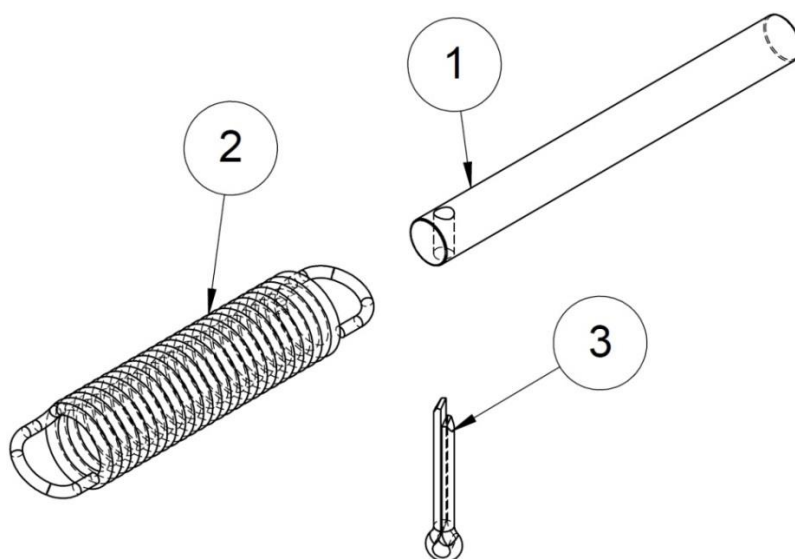


Nr	Namn	Delnummer	Mått	St.
11	Bricka	96061	A8	3
10	Sexkantmutter	96199	M10	1
9	Sexkantskruv	96129_	M10x40	1
8	Skyddsplatta	50015652	PL3 x	1
7	Oskyddad platta	50015651	PL3 x	1
6	Låsmutter	96068	M10	1
5	Låsmutter	96222	M8	20
4	Låsskruv	96187	M8x20	20
3	Skyddsmatta	50013274	PL3 490x670	1
2	Klyvningens övre skydd	37614	PL1,50x295x425	1
1	Klyvningsskyddets fäste	50013268	PL3 x	1

1.18 Mätanordning för ved (50016021)

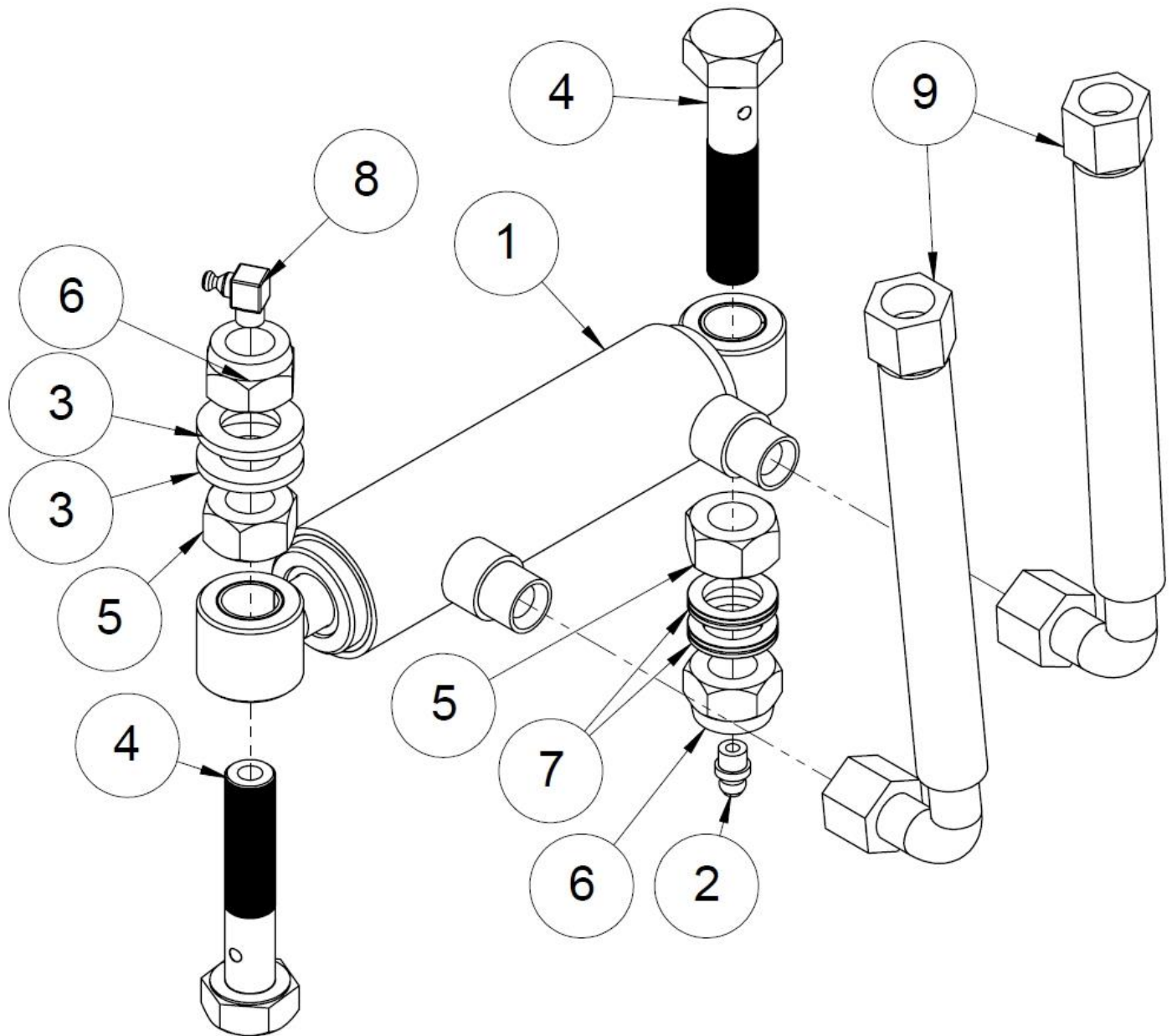


Nr	Namn	Delnummer	St.
7	Stoppring	96046	1
6	Smörjnippel M8X1	96276	1
5	Nålsprint	96208	1
4	Låstapp	10065	1
3	Excenter	37562	1
2	Vedens längdbegränsare	10063	1
1	Vedbegränsarens rör	50016020	1



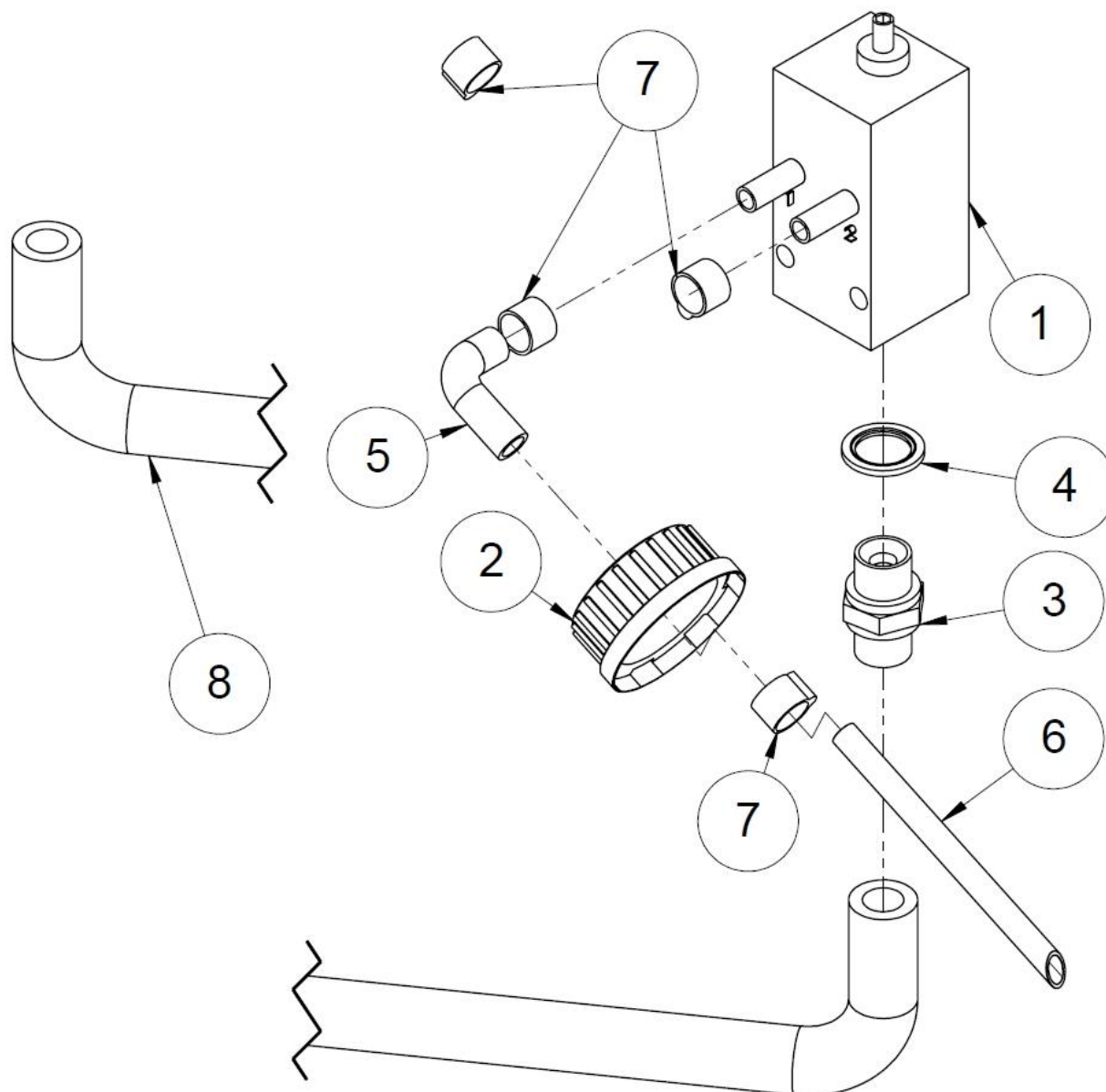
Nr	Namn	Delnummer	Mått	St.
3	Saxspring	96245	3,2x20	1
2	Dragfjäder	95423		1
1	Stoppare	50016016	Ø8 L=	1

1.19 Klyvcylinder (50016295)



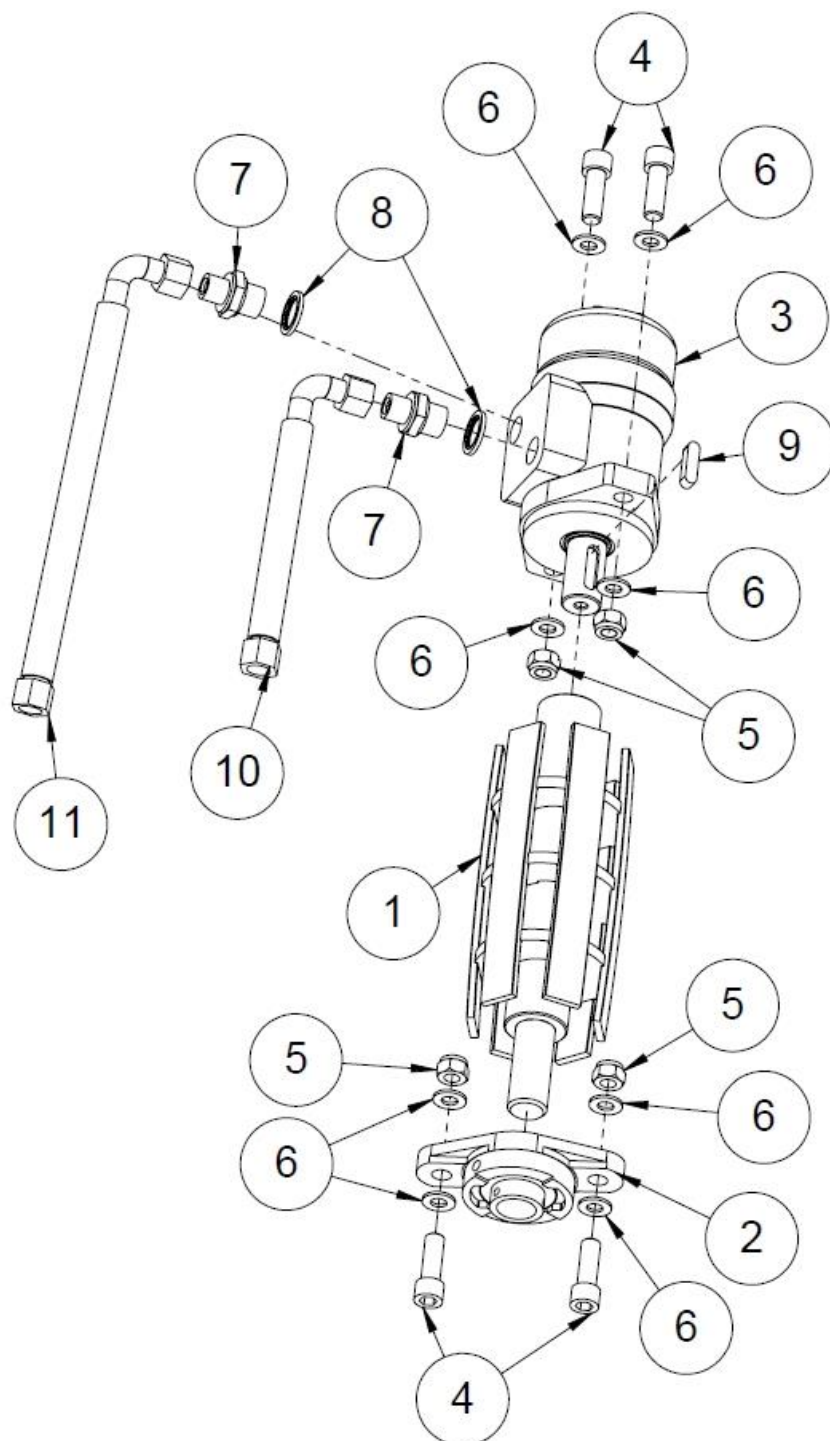
Nr	Namn	Delnummer	Mått	St.
9	Hydraulslang	97058	1100x3/8"	2
8	Smörjnippel	96275	M8x1 90 GR	1
7	Låsbricka M16	96412	Nordlock	2
6	Låsmutter	96219	M16	2
5	Sexkantmutter	96195	M16	2
4	Sexkantskruv	37550	M16	2
3	Bricka	96059	A16	2
2	Smörjnippel	96276	M8x1	1
1	Cylinder	10242		1

1.20 Sågkedjans smörjpump (50016796)



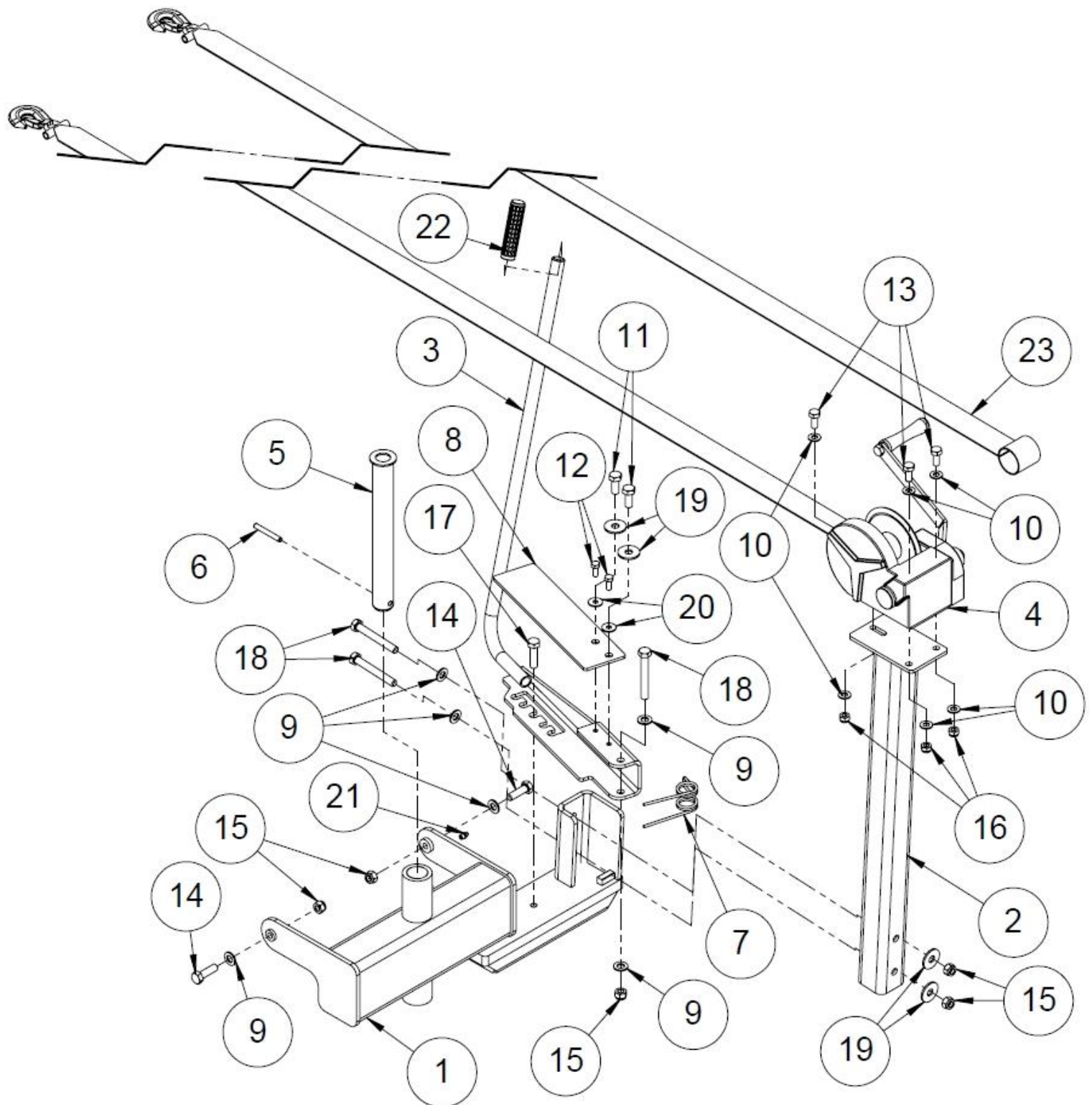
Nr	Namn	Delnummer	Mått	St.
8	Slang	96167	1900x1/4"	1
7	Slangklämma 10	96174		4
6	Sugslang för sågkedjeolja	50014496	Ø8x1 L=100	1
5	ToppFlex PUR-slang 8/11	95606	1 x 700mm och 1 x 900mm	2
4	3/8" USIT	97212		1
3	Strypnippel 1mm rak	97276	3/8", 3/8"	1
2	Oljelock	95644		1
1	Reglage för sågkedjeolja	97848		1

1.21 Inmatningstransportörens dragrulle, sats (50017534)



Nr	Namn	Delnummer	Mått	St.
11	Hydraulslang	97045	1600 x 3/8"	1
10	Hydraulslang	97008	700 x 3/8"	1
9	Kil	97371		1
8	USIT 1/2"	97213		2
7	Dubbelnippel rak	97203	3/8" x 1/2"	2
6	Bricka	96049	A10	8
5	Låsmutter	96218	M12	4
4	Insexskruv	96413	M12x35	4
3	Hydraulmotor	97308	MSEPM-200	1
2	Lager, UC 205	95318		1
1	Dragrulle för inmatningstransportör	50000467		1

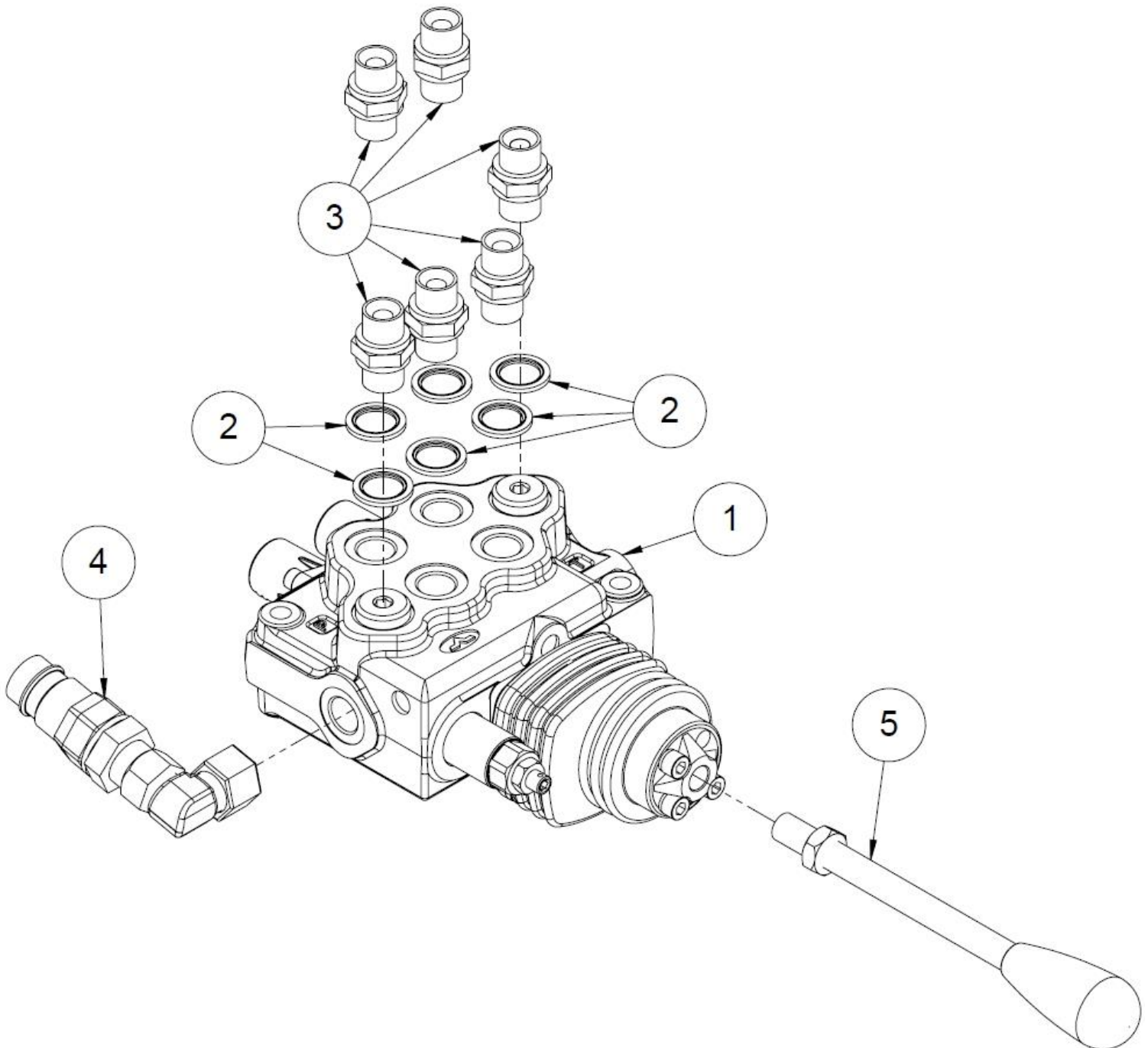
1.22 Svängordning för utmatningstransportör (50017575)



1.23 Förteckning över svänganordningens (50017575) delar

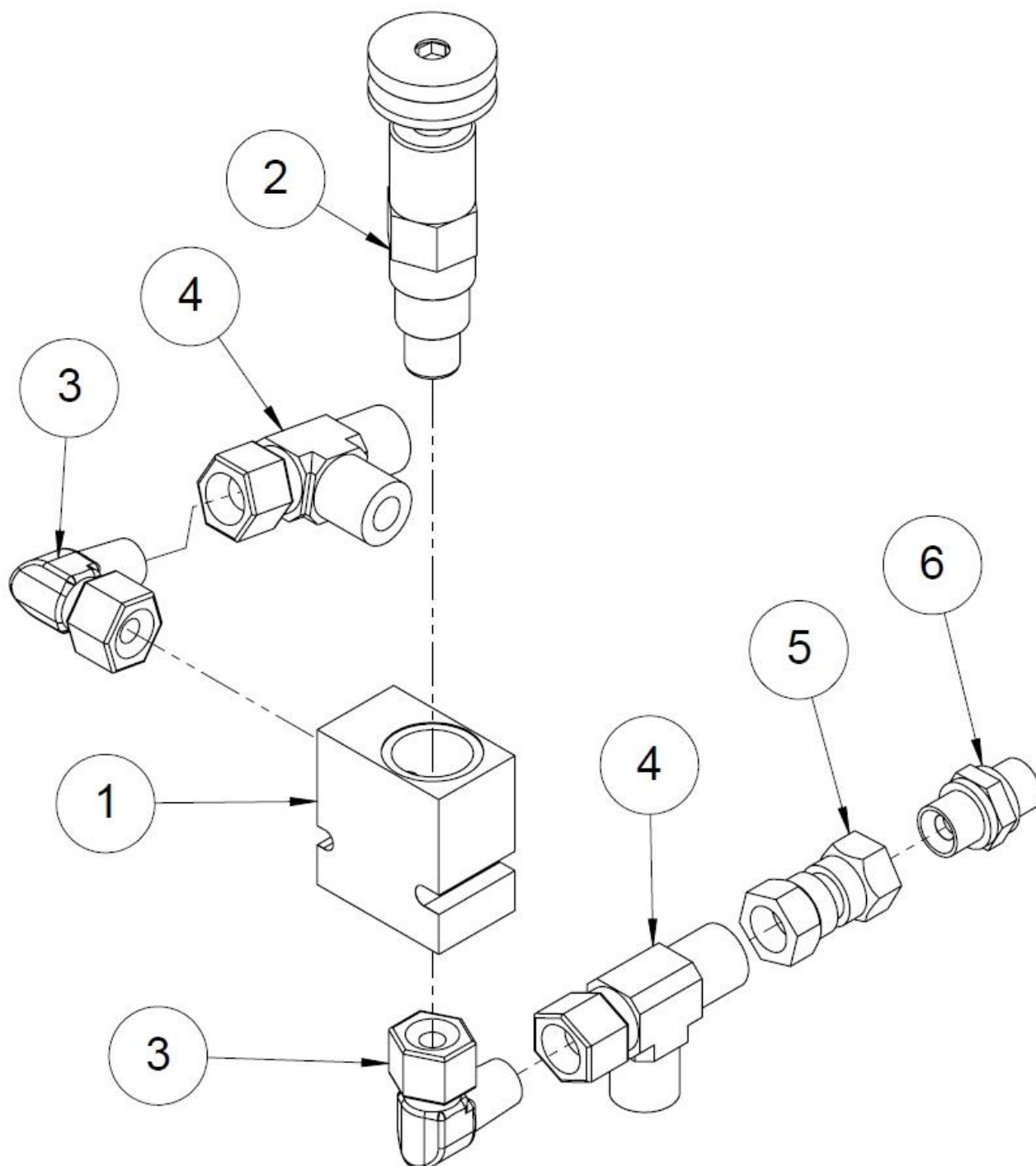
Nr	Namn	Delnummer	Mått	St.
23	Vinschlina med krok	95068		1
22	Handtag	95034		1
21	Smörjnippel	96276	M8x1	1
20	Planbricka	96085	M8 3/2015-->	2
19	Planbricka	96340	M12	4
18	Sexkantskruv	96111	M12x90	3
17	Sexkantskruv	96107	M12x45	1
16	Låsmutter	96068	M10	3
15	Låsmutter	96218	M12	5
14	Sexkantskruv	96148	M12x40	2
13	Sexkantskruv	96139	M10x25	3
12	Sexkantskruv	96161	M8x20 3/2015-->	2
11	Sexkantskruv	96146	M12x30	2
10	Bricka	96049	A10	6
9	Bricka	96058	A12	6
8	Fliskydd	50012933		1
7	Dubbel vridfjäder	95432		1
6	Fjädersprint	96079	8x60	1
5	Svänganordningens tapp	50006392		1
4	Utmatningstransportörens vinsch komplett	37151		1
3	Utmatningstransportörens stoppare	50012586		1
2	Vinschens fäströr	10825		1
1	Svänganordning för utmatningstransportör	10600		1

1.24 Styrventil (50016298)



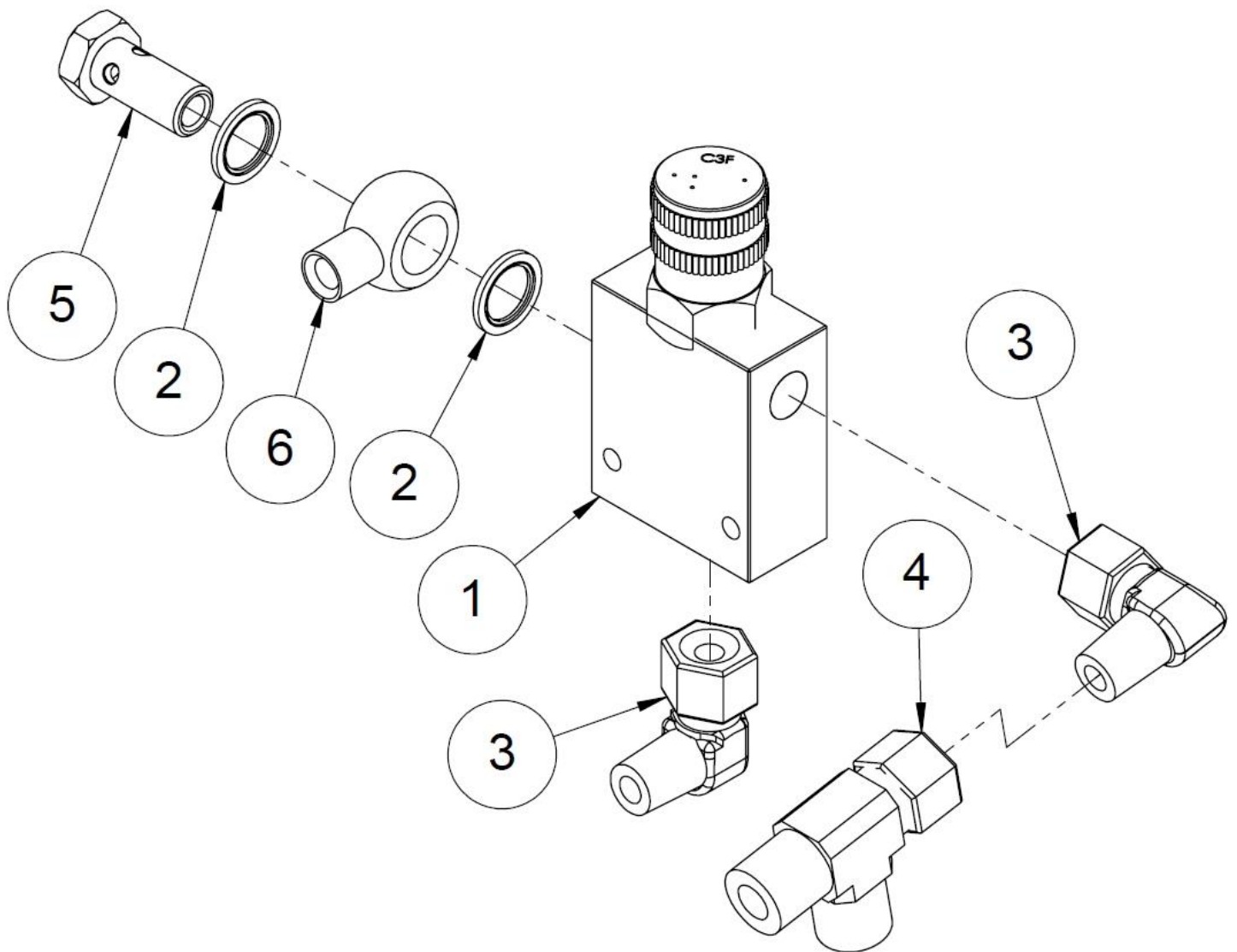
Nr	Namn	Delnummer	St.
5	AL08/m12*150 spak	97425	1
4	Snabbkoppling, paket	37650	1
3	Dubbelnippel rak	97202	6
2	3/8" USIT	97212	6
1	Ventil (med lättade fjädrar)	50017711	1

1.25 Tryckregleringsventil (50016300)



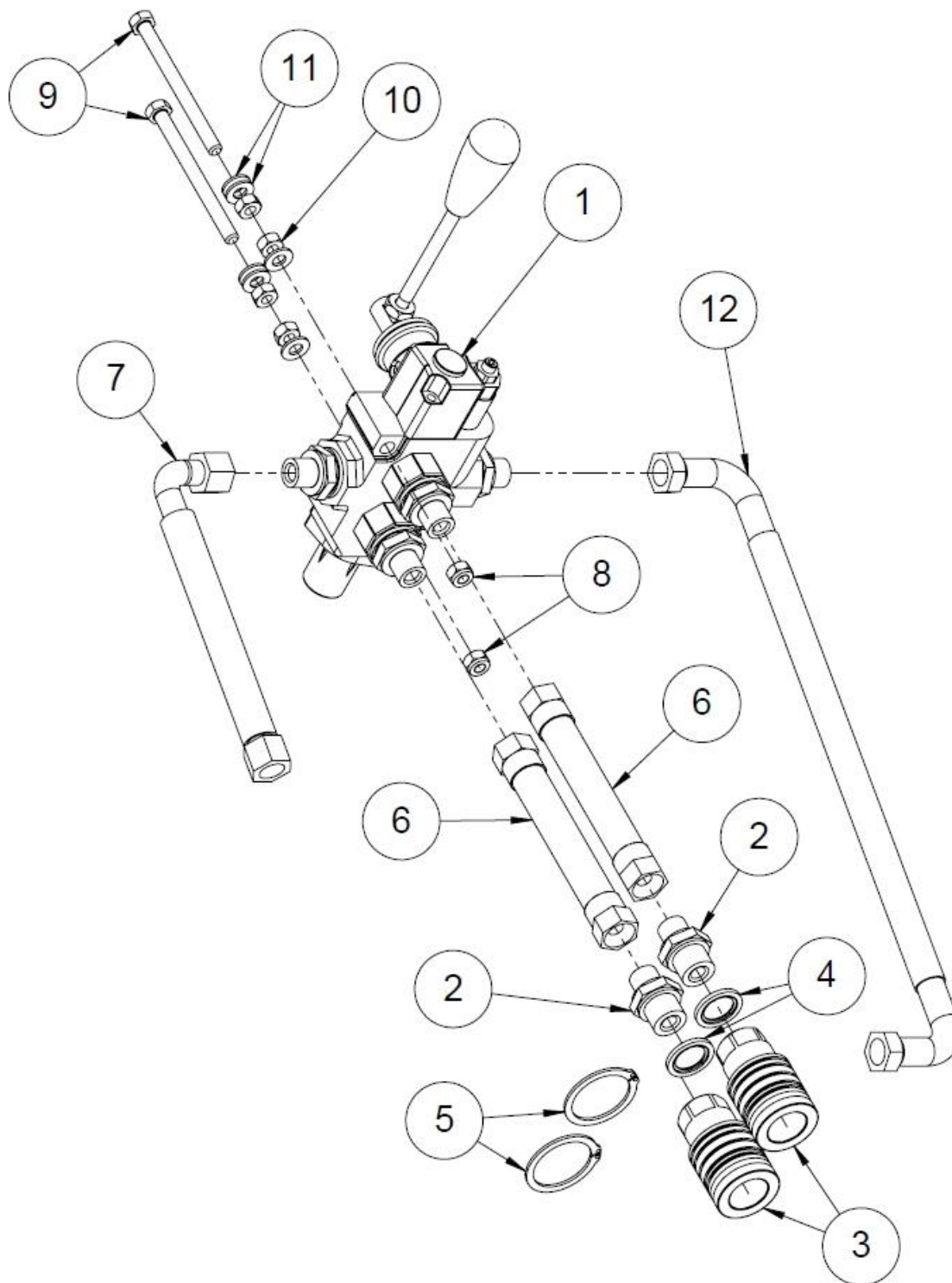
Nr	Namn	Delnummer	St.
6	Strypnippel 3/8", 3/8" (1,3mm)	97593	1
5	Förlängningsnippel 3/8"	97237	1
4	T-förgrening 3/8"	97234	2
3	Justerbar vinkelnippel 3/8"	97250	2
2	Tryckbegränsarpatron	97427	1
1	Patronbehållare	97420	1

1.26 Flödesreglerventil (50016299)



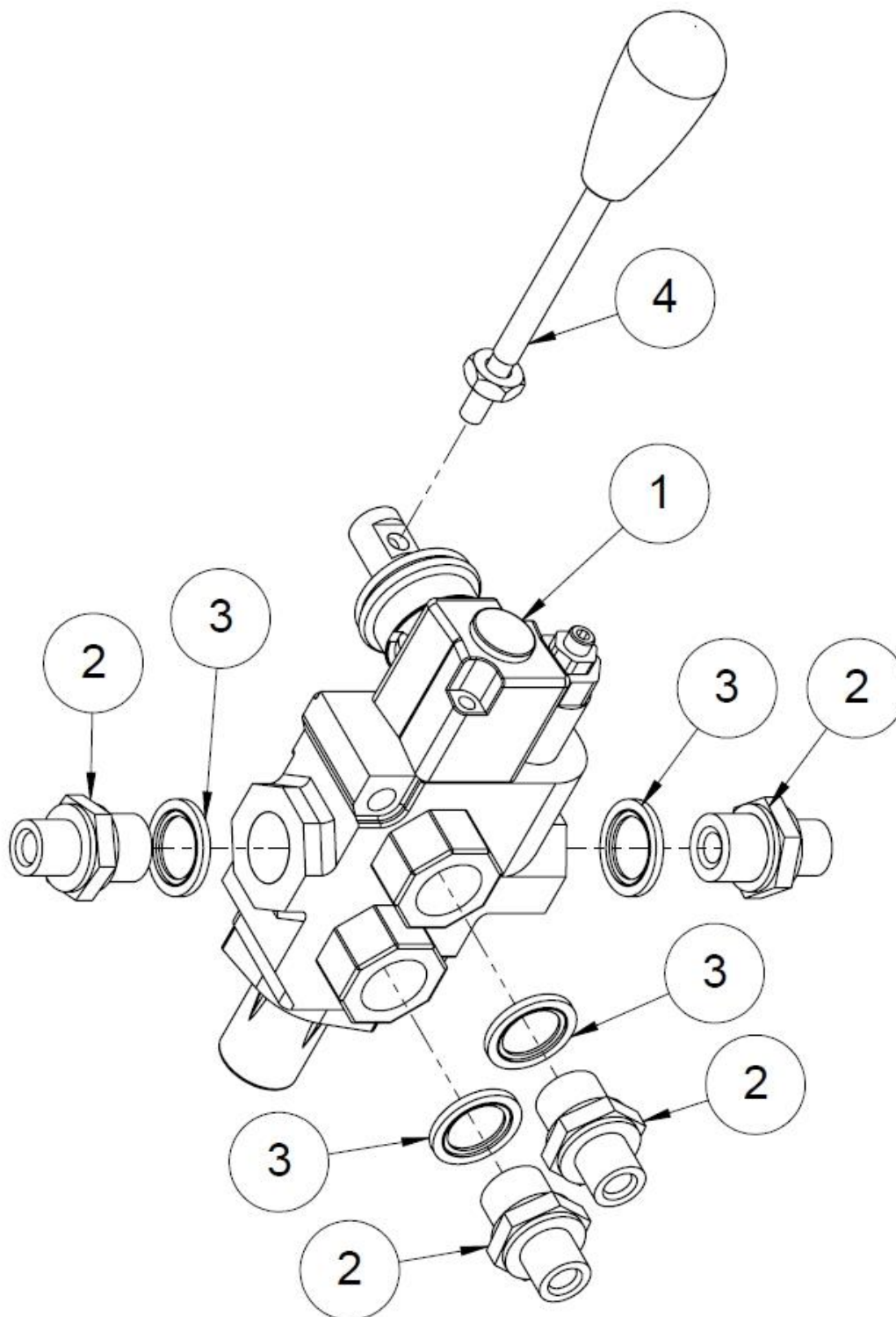
Nr	Namn	Delnummer	St.
6	Banjokoppling 3/8"	97273	1
5	Banjobult BSB 3/8"	97258	1
4	T-förgrening (L-koppling)	97234	1
3	Justerbar vinkelnippel 3/8"	97250	2
2	3/8" USIT	97212	2
1	Reglage	97524	1

1.27 Hjälpånordningens styrventil, sats (50016297)



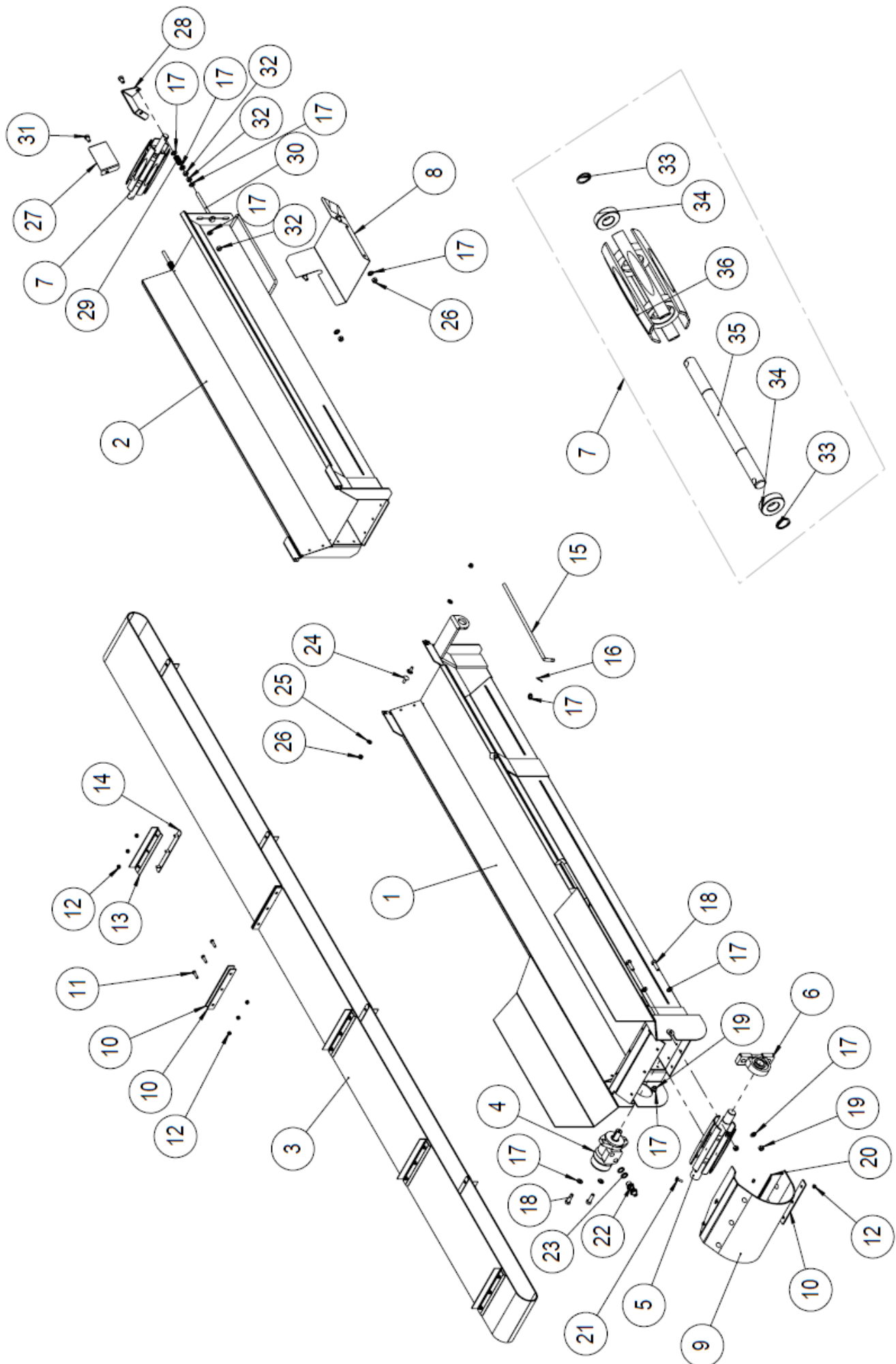
Nr	Namn	Delnummer	Mått	St.
12	Hydraulslang	97139		1
11	Bricka	96061	A8	6
10	Sexkantmutter	96196	M8	4
9	Sexkantskruv	96414	M8x100	2
8	Låsmutter	96222	M8	2
7	Hydraulslang	97008	700 x 3/8"	1
6	Hydraulslang	97018	400 x 3/8"	2
5	Stoppring	96371	38	2
4	USIT	97213	1/2"	2
3	Snabbkoppling hona	97388	1/2"	2
2	Dubbelnippel, rak	97203	3/8", 1/2"	2
1	Ventil	37638		1

1.28 Hjälpordningens styrventil (37638)



Nr	Namn	Delnummer	St.
4	Spak (AL01, M8, 120)	97423	1
3	USIT ½"	97213	4
2	Dubbelnippel rak 3/8" x ½"	97203	4
1	Ventil	97842	1

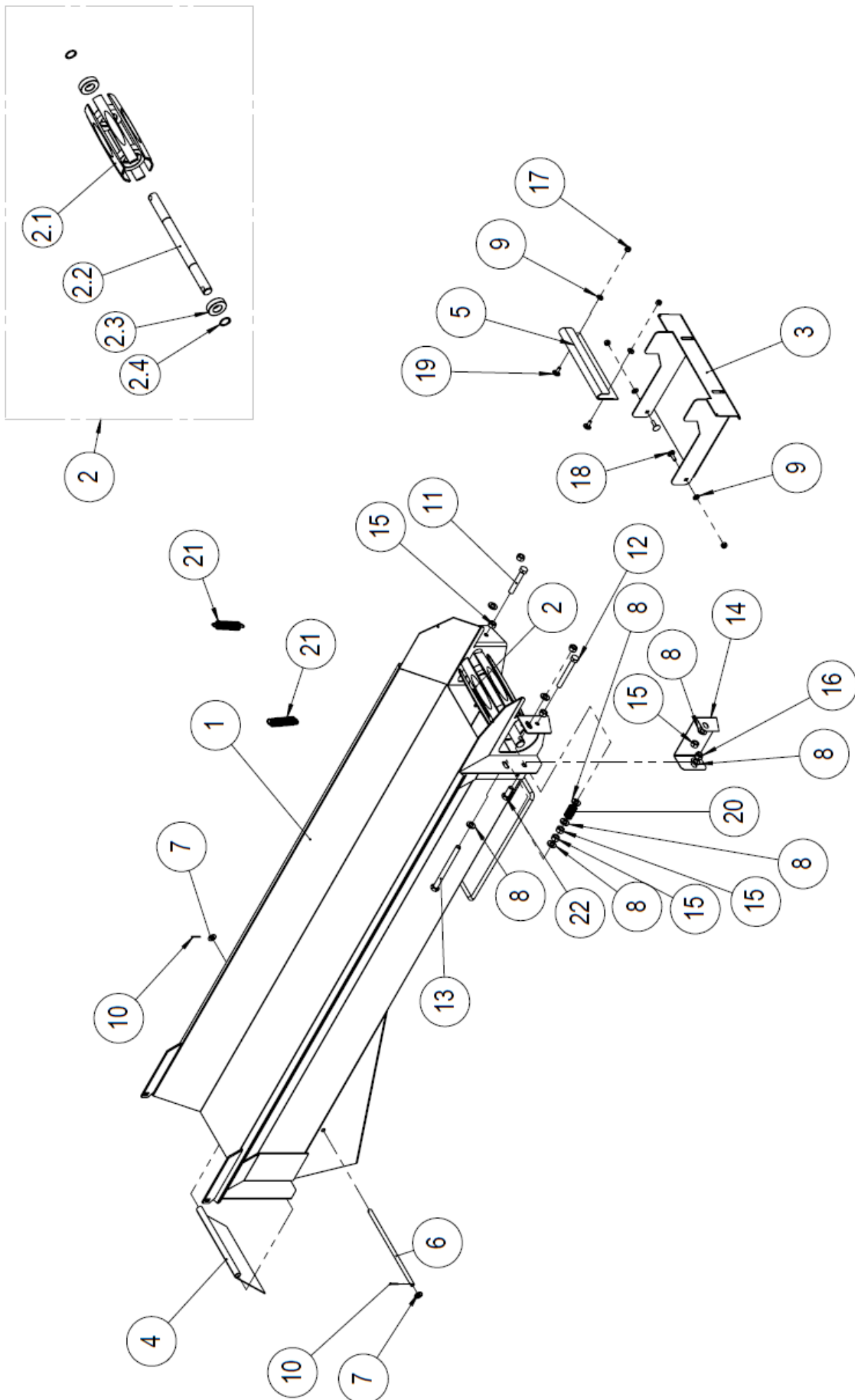
1.29 Utmatningstransportör



1.30 Förteckning över utmatningstransportörens delar

Nr	Delens nummer och namn	St.
1	10833 Ram till transportörens undre del	1
2	10316 Ram till transportörens övre del	1
3	10317 Transportband, komplett	1
4	97334 Hydraulmotor OMP-50	1
5	10817 Utmatningstransportörens dragrulle	1
6	95058 Lagerenhet UCP 207	1
7	10132 Transportörens övre rulle	1
8	10134 Skydd för transportörens övre del	1
9	61162 Transportörens undre skyddsmatta	1
10	10136 Remmens anslutningsplatta	3
11	96131 Sexkantskruv M8 x 30	3
12	96222 Låsmutter M8	36
13	10135 Transportskrapa	8
14	10851 Skrapans fäste	8
15	10819 Transportörens bandhållare	1
16	96246 Saxsprint 3,2 x 32	1
17	96058 Bricka A12	23
18	96148 Sexkantskruv M12 x 40	4
19	96218 Låsmutter M12	6
20	61172 Fästplatta för transportörens gummiklaff	2
21	96191 Låsskruv M8 x 25	9
22	97203 Dubbelnippel rak	2
23	97213 USIT	2
24	96186 Låsskruv M10 x 25	2
25	96049 Bricka A10	2
26	96068 Låsmutter M10	2
27	10313 Vänster sidoplåt för transportörens övre del	1
28	10137 Höger sidoplåt för transportörens övre del	1
29	95014 Tryckfjäder	2
30	96143 Sexkantskruv M12 x 150	2
31	96144 Sexkantskruv M12 x 20	4
32	96200 Sexkantskruv M12	6
33	96042 Stoppring	2
34	95050 Lager 6205	2
35	10132b Axel till transportörens övre rulle	1
36	10142 Transportörens övre rulle	1

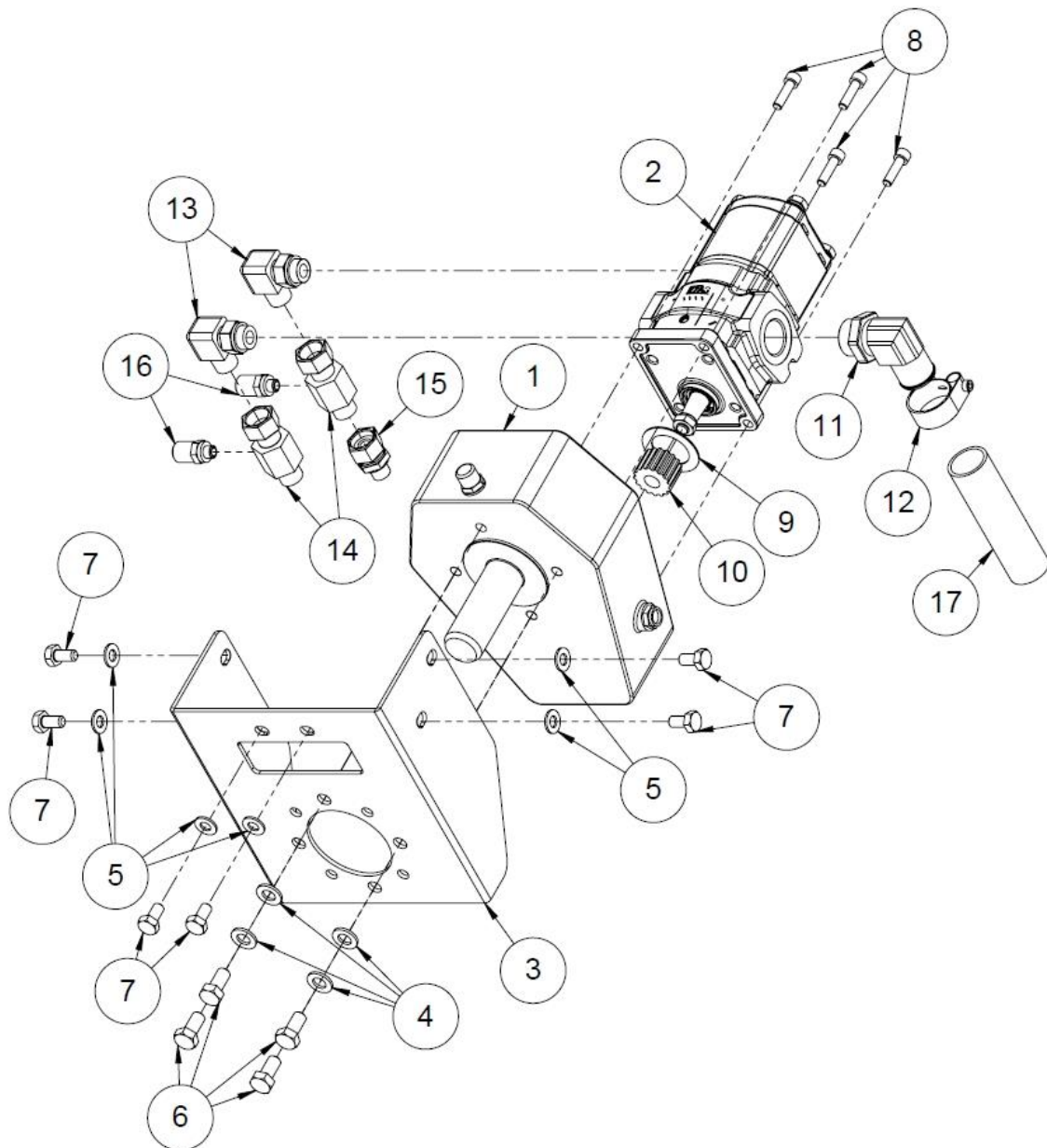
1.31 Utmatningstransportörens övre del, självrengörande transportör (37400)



1.32 Förteckning över delar till den självrengörande transportören (övre del, 37400)

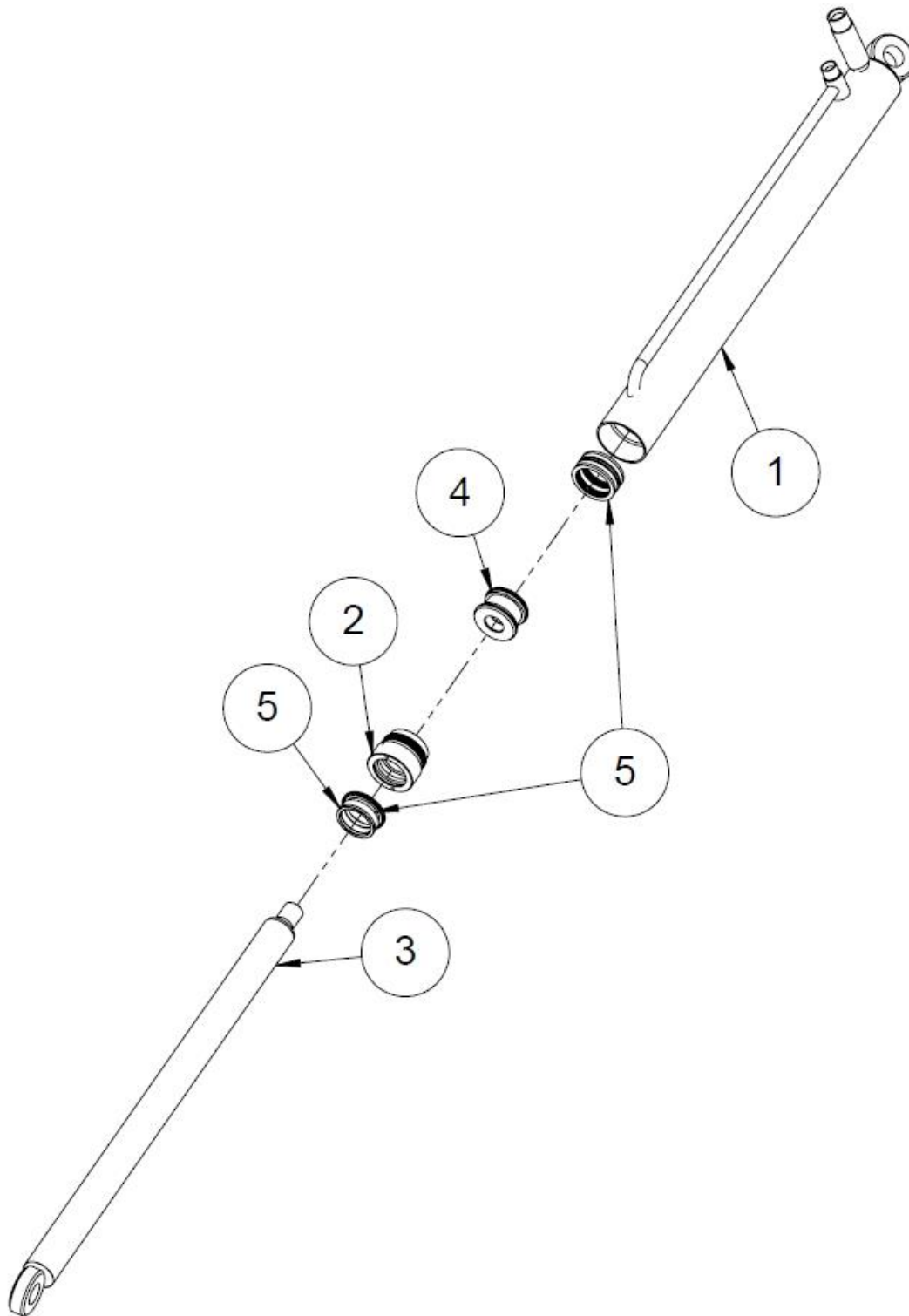
Nr	Delnummer	Namn	St.
1	37416	Ram till transportörens övre del	1
2	10132	Transportörens övre rulle	1
2.1	10142	Transportörens övre rulle	1
2.2	10132b	Axel till transportörens övre rulle	1
2.3	95050	Lager 6205 2 rs	2
2.4	96042	Stoppring 25	2
3	37413	Skräpavskiljare	1
4	37414	Skräpluckans skyddsplåt	1
5	37412	Skär	1
6	37411	Ledtapp	1
7	96049	Bricka DIN 125 A10	2
8	96058	Bricka DIN 125 A12	14
9	96061	Bricka DIN 125 A8	4
10	96244	Saxsprint DIN 94 2,5 x 20	2
11	96151	Sexkantskruv DIN 933 M12 x 80	1
12	96141	Sexkantskruv DIN 933 M12 x 100	1
13	96269	Sexkantskruv DIN 933 M12 x 170	2
14	37417	Rullens skyddsplåt	1
15	96200	Sexkantsmutter DIN 934 M12	11
16	96218	Låsmutter DIN 985 M12	1
17	96222	Låsmutter DIN 985 M8	4
18	96191	Låsskruv DIN 603 M8 x 25	2
19	96187	Låsskruv DIN 603 M8 x 20	2
20	95014	Tryckfjäder 3,5 x 22 x 38	2
21	95390	Dragfjäder 2 x 20 x 100	2
22	96145	Sexkantskruv DIN 933 M12 x 30	1

1.33 Hydraulpump + multiplikator (50008181)



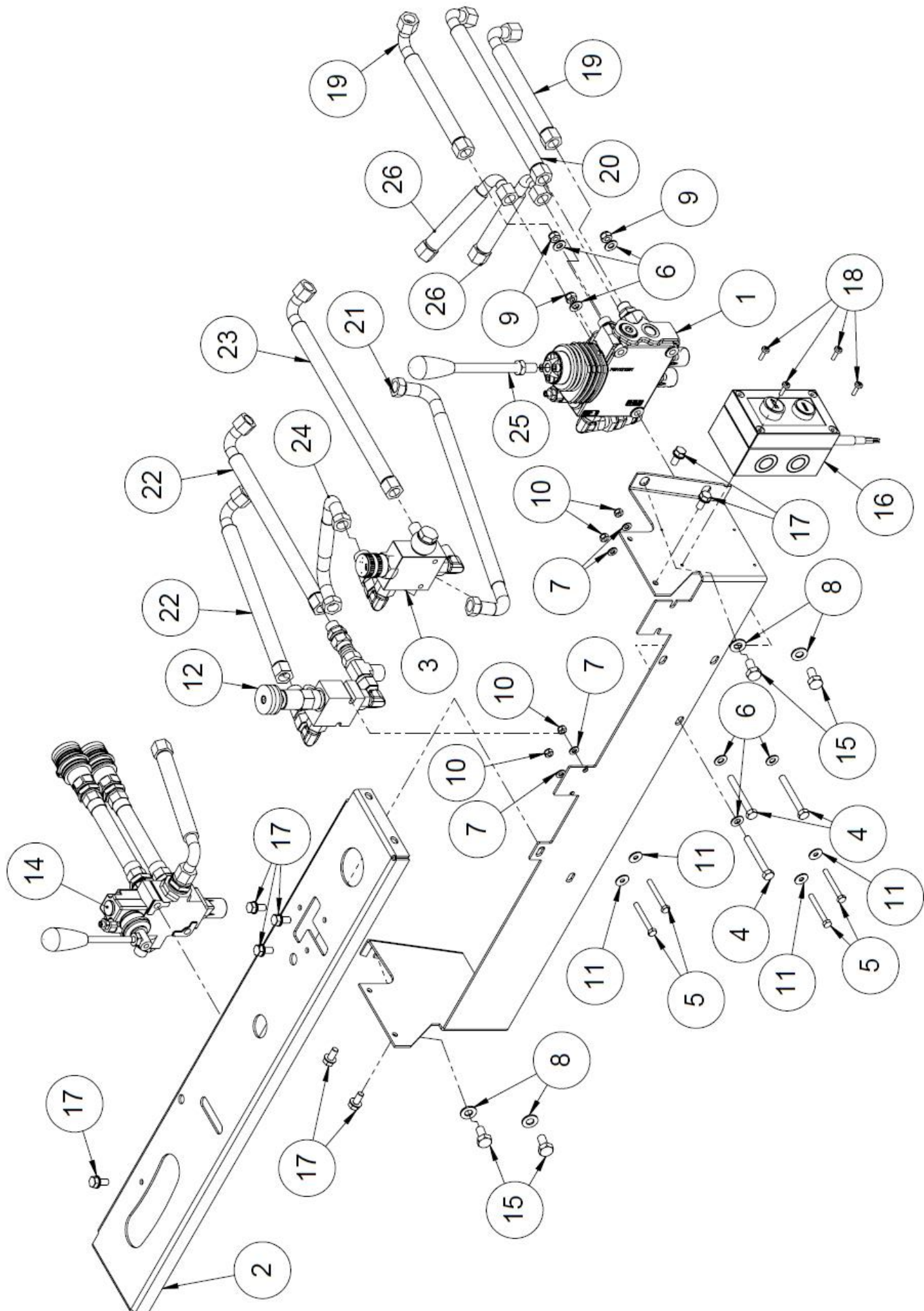
Nr	Namn	Delnummer	Mått	St.
17	Sugslang coroil	97587	Ø32x L=950	1
16	Tryckmätningssnippel	97378	¼"	2
15	Förbindelsenippel	97218	½" / 3/8"	1
14	Förbindelsenippel (tryckmätningsskoppling)	97390	½"	2
13	Justerbar vinkelnippel	97247	½"	2
12	Parklämma stål	97850	40-32	1
11	Sugkoppling	97849	1"/32 mm	1
10	Adapterhylsa	50008330		1
9	Adapterplatta	50008329		1
8	Insexskruv	96341	M8x30	4
7	Sexkantskruv	96138	M10x20	6
6	Sexkantskruv	96405	M12x25	4
5	Bricka	96049	A10	6
4	Bricka	96058	A12	4
3	Växelns fäste	50010155	PL4	1
2	Hydraulpump (p.t.o.-modell)	97846	PHP 25/PLP11	1
2	Hydraulpump (el-modell)		14/19	
1	Multiplikatorväxel ML52	95607		1

1.34 Klyvcylinder (50000124)



Nr	Namn	Delnummer	Mått	St.
5	Packningsserie	97296	D73 63-45	1
4	Kolv	10664	Ø62,4 L=40	1
3	Cylinderskaft	50000123	D45	1
2	Skaftstyrning Ø73,63-45	10665	Ø68L=55	1
1	Cylinderrör 73/63	50000120		1

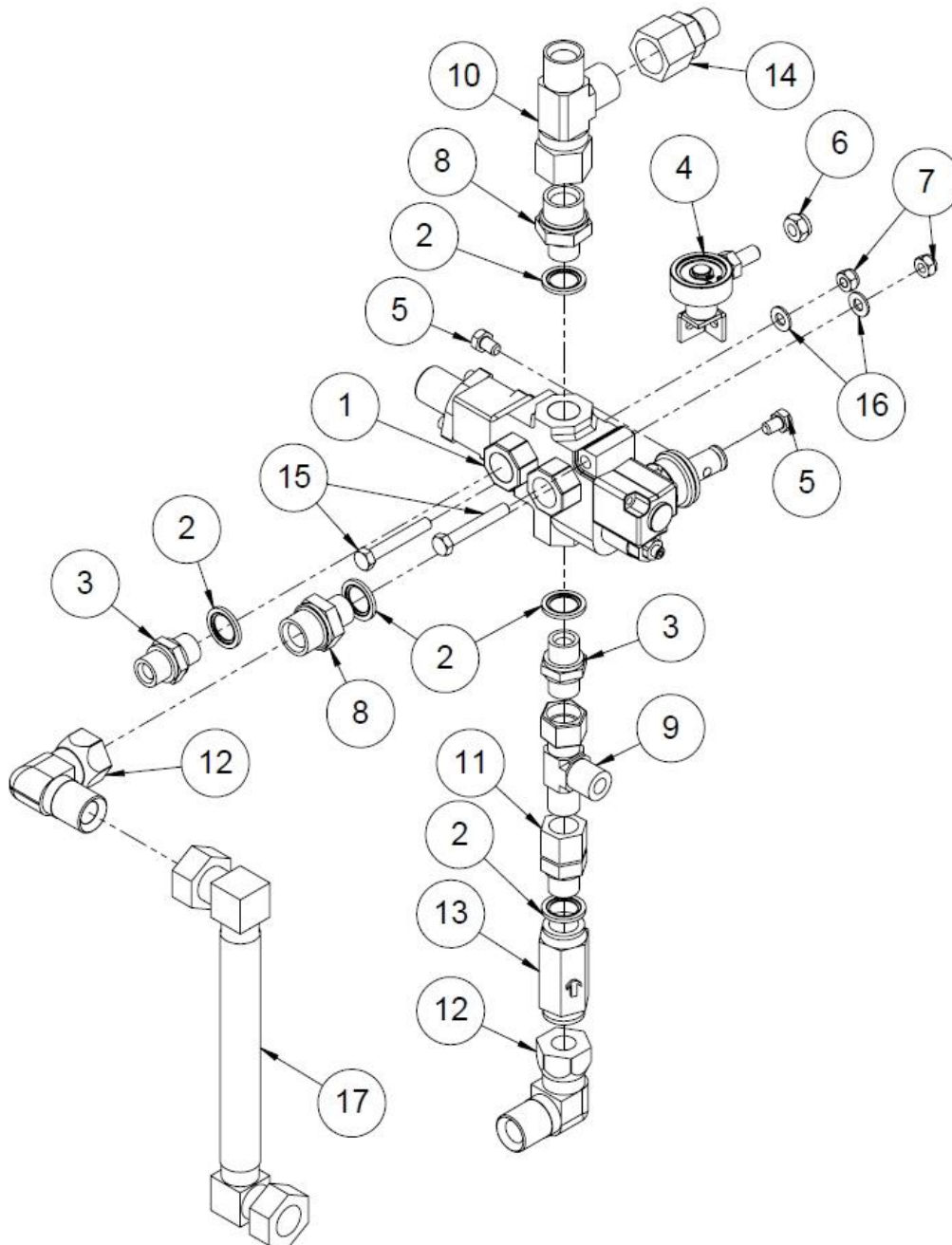
1.35 Kontrollpanel (50013005)



1.36 Förteckning över delar till kontrollpanelen (50013005)

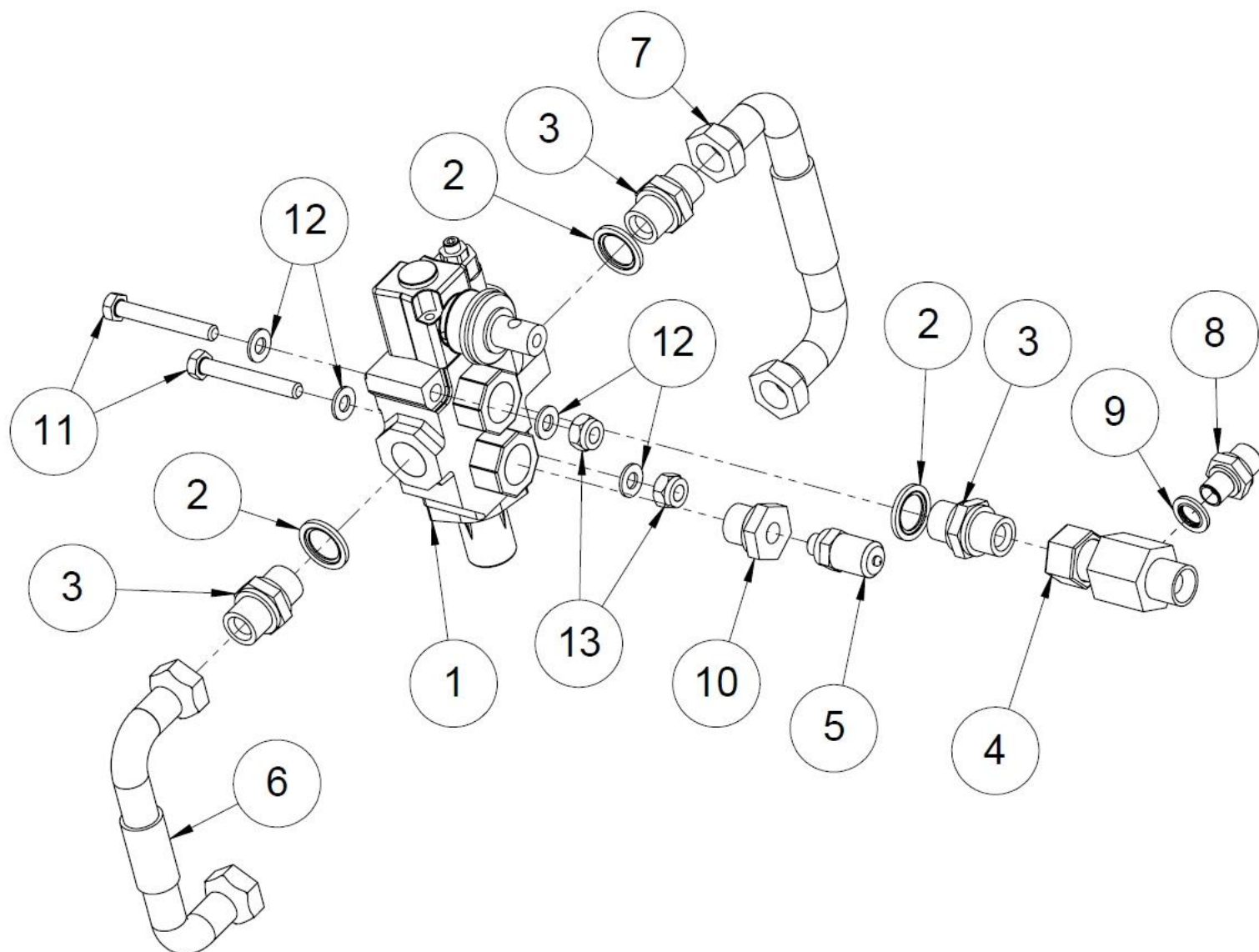
Nr	Namn	Delnummer	Mått	St.
26	Hydraulslang	97147	250 x 3/8"	2
25	Spak	97425	AL08/m12*150	1
24	Hydraulslang	97082	300 x 3/8"	1
23	Hydraulslang	97140	1900 x 3/8"	1
22	Hydraulslang	97050	1100 x 3/8"	2
21	Hydraulslang	97139	1800 x 3/8"	1
20	Hydraulslang	97045	1600 x 3/8"	1
19	Hydraulslang	97008	700 x 3/8"	2
18	Spårskruv	96262	M5x16 -Z	4
17	Flänsbult	96172	M8x16	8
16	Fjärrstarter	37648		1
15	Sexkantskruv	96138	M10x20	4
14	Tilläggsventil	50016297		1
13	Ventilställning	50012855	PL3	1
12	Sågens tryckreglering	50016300		1
11	Planbricka	96084	M6	4
10	Låsmutter	96221	M6	4
9	Låsmutter	96222	M8	3
8	Bricka	96049	A10	4
7	Bricka	96060	A6	4
6	Bricka	96061	A8	6
5	Sexkantskruv	96119	M6x50	4
4	Sexkantskruv	96127	M8x65	3
3	Utmatningstransportörens mängdjusteringsventil	50016299		1
2	Ventilställningens lock	50012923	PL3	1
1	2-blocksventil	50016298		1

1.37 Klyvventil (50009823)



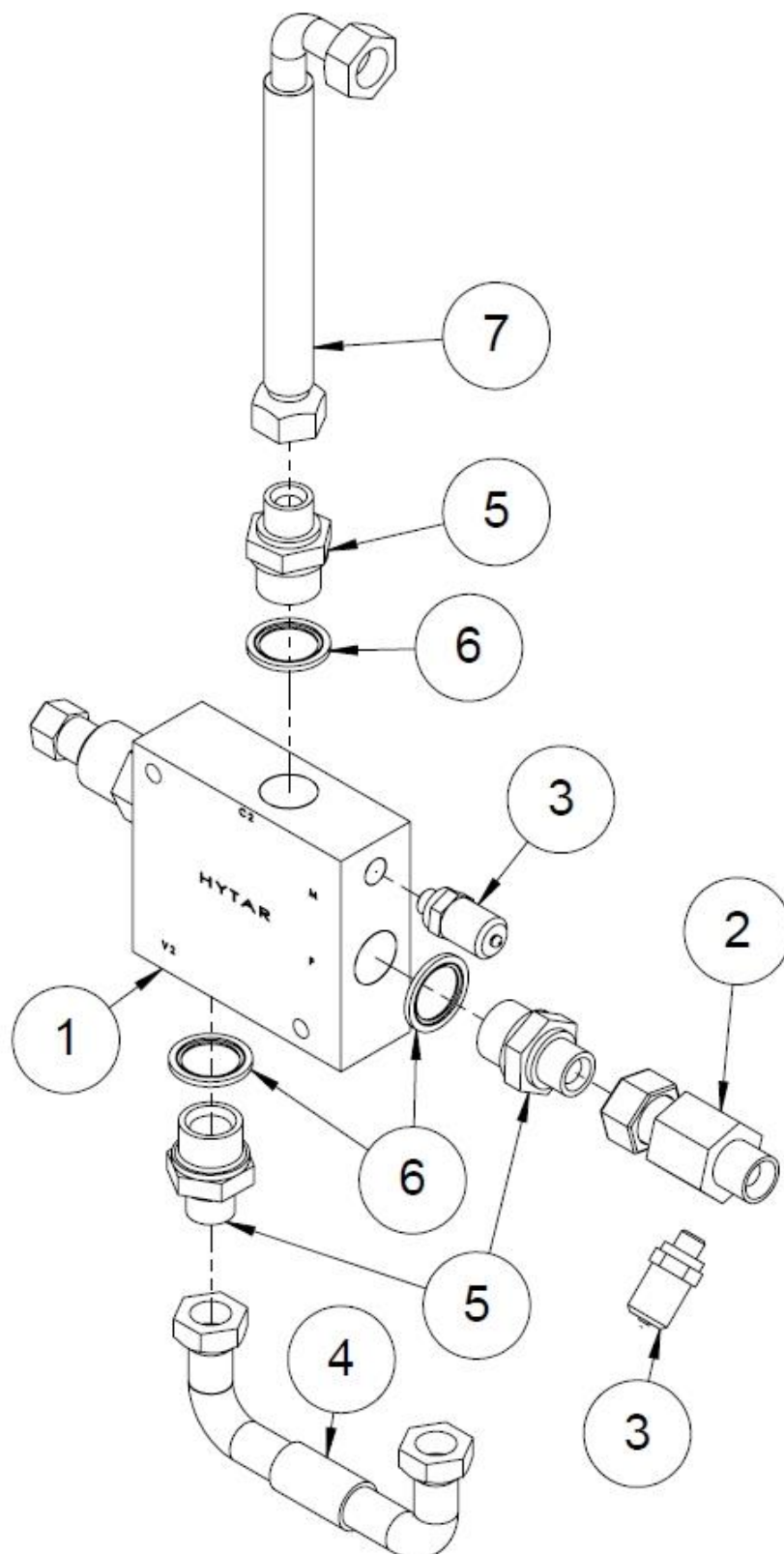
Nr	Namn	Delnummer	Mått	St.
17	Hydraulslang	97122	750x 3/4"	1
16	Bricka	96061	A8	3
15	Sexkantskruv	96125	M8x55	2
14	Förbindelsenippel	97221	1/2" x 3/4"	1
13	Motventil	97252	1/2"	1
12	Vinkelnippel	97242		2
11	Förbindelsenippel	97216	1/2" x 1/2"	1
10	T-förgrening	97235	3/4"	1
9	Justerbar L-koppling	97228		1
8	Dubbelnippel rak	97205		2
7	Låsmutter	96222	M8	2
6	Låsmutter	96068	M10	1
5	Sexkantskruv	96160	M8x12	2
4	Manöverspak	50012229		1
3	Dubbelnippel rak	97204		2
2	USIT	97213	1/2"	5
1	Klyvventil, Walvoil	97822		1

1.38 Sågventil (50016293)



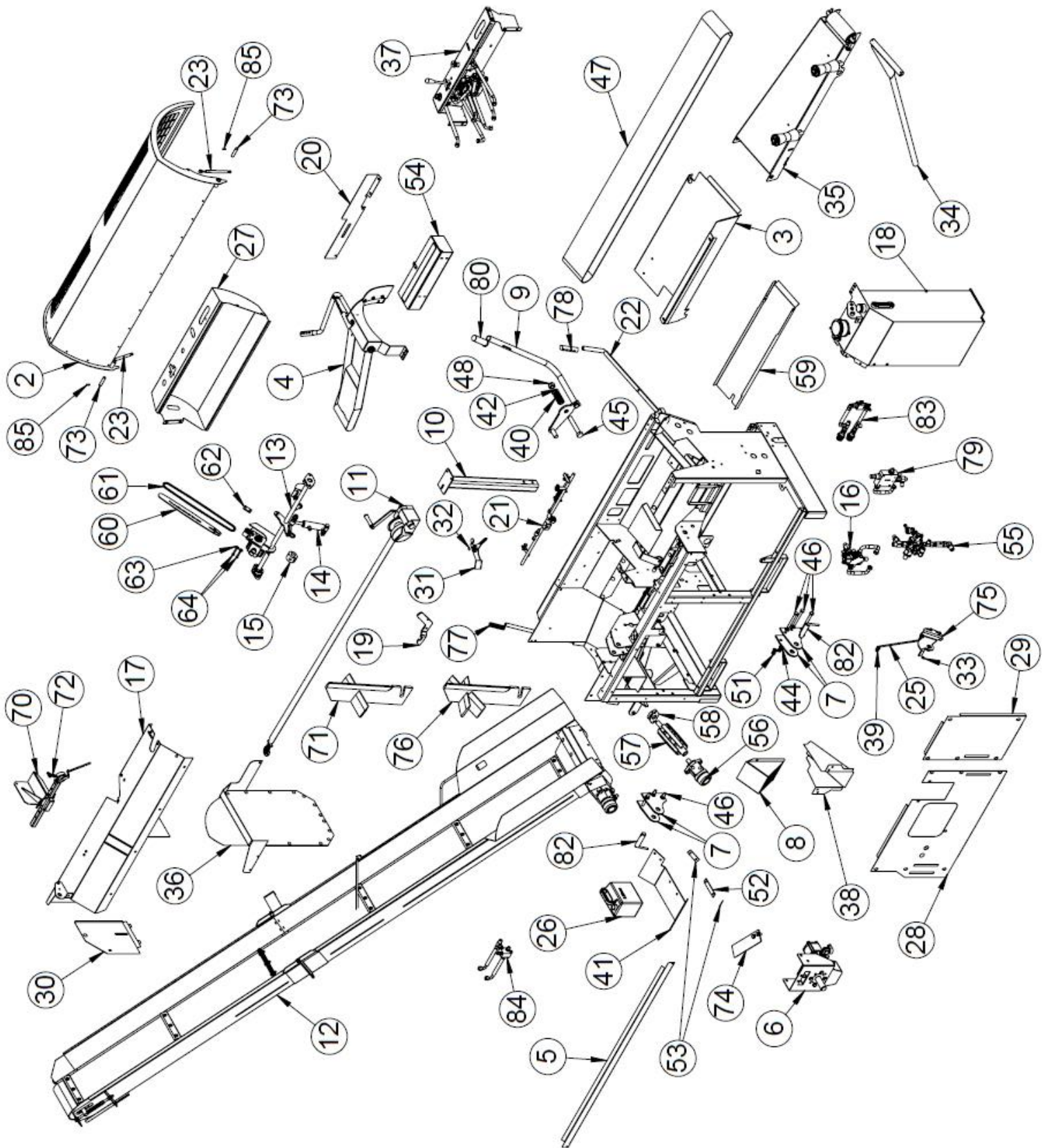
Nr	Namn	Delnummer	Mått	St.
13	Låsmutter	96068	M10	2
12	Bricka	96061	A8	4
11	Sexkantskruv	96126	M8x60	2
10	Reduceringskoppling	97580	½" - ¼"	1
9	Usit	97211	¼"	1
8	Dubbelnippel, rak	97201	¼" x 3/8"	1
7	Hydraulslang	97161	1100x ½"	1
6	Hydraulslang	97118	450x1/2"	1
5	Tryckmätningnippel	97378	1/4"	1
4	Förbindelsenippel (med tryckmätningkoppling)	97390	½"	1
3	Dubbelnippel, rak	97204	½" x ½"	3
2	USIT	97213	½"	3
1	Sågventil, Walvoil	97821		1

1.39 Accelerationsventil (50016292)



Nr	Namn	Delnummer	Mått	St.
7	Hydraulslang	97075	400 x 1/2"	1
6	USIT	97214	3/4"	3
5	Dubbelnippel rak	97205	1/2" x 3/4"	3
4	Hydraulslang	97118	450 x 1/2"	1
3	Tryckmätningnippel	97378	1/4"	2
2	Förbindelsenippel (med tryckmätningsskoppling)	97390	1/2"	1
1	Snabbventil	97825	3/4"	1

1.40 Traktordriven modell (35010)

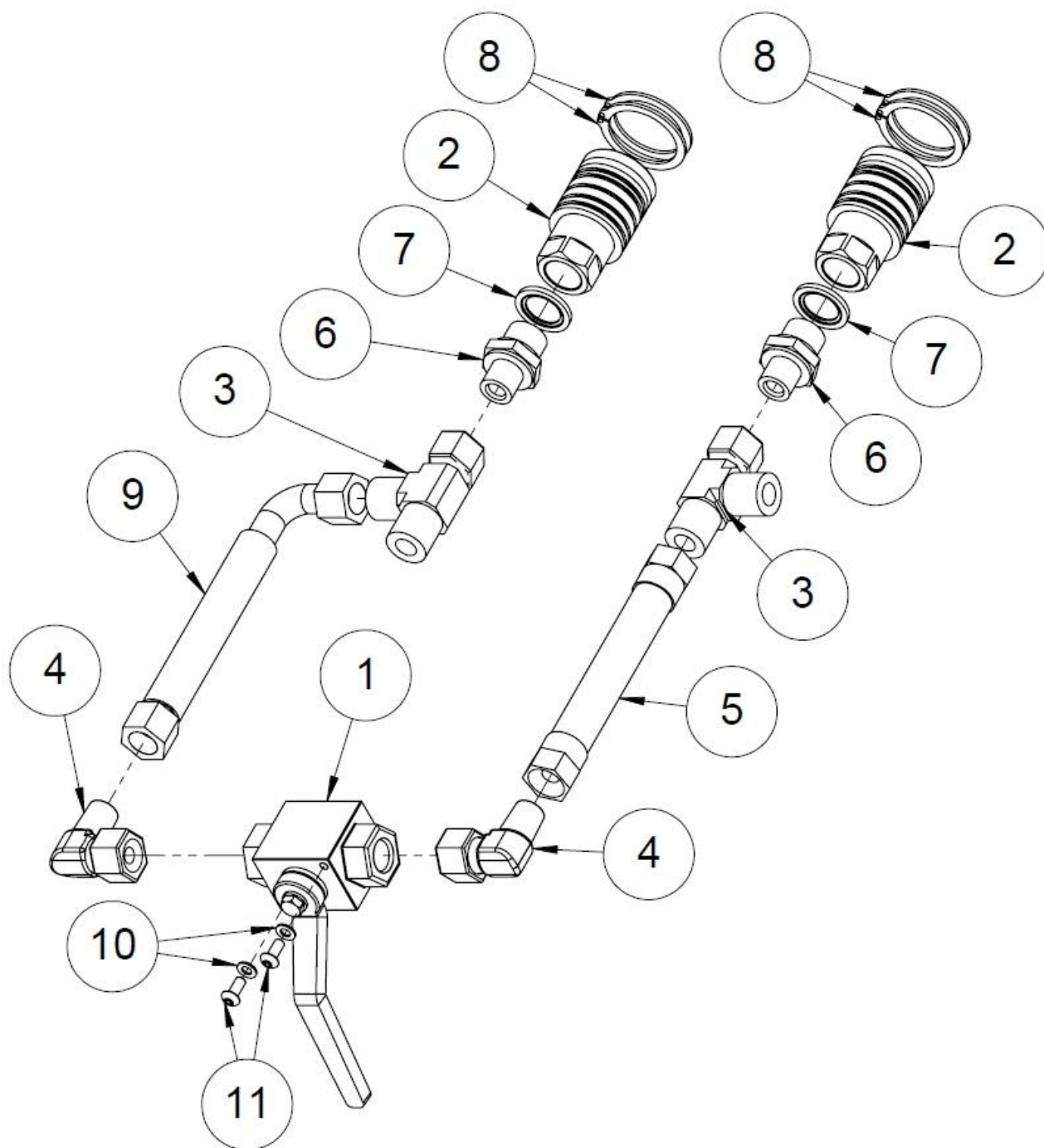


1.41 Förteckning över delar till traktordriven modell (35010)

Nr	Namn	Delnummer	Mått	St.
85	Fjädersprint	96354	6x24	2
84	Utmatningstransportörens säkerhetsventil	61216	85 bar	1
83	Inmatningstransportörens kran	50016294		1
82	Dragtapp	36033		2
80	Slida	95648	32 mm	1
79	Accelerationsventil	50016292		1
78	Handtag	95595		2
77	Handtag	95034		1
76	6-dels blad	35207		1
75	Återställare	50009805		1
74	Spakskydd	50012933	PL5 80x310	1
73	Skyddets tapp	47967	Ø16 L=70	2
72	Mätanordningens stoppare	50016179		1
71	4-dels blad	35206		1
70	Vedlängdsbegränsare	50016021		1
69	Sexkantskruv	96129	M10x40	2
68	Sexkantmutter	96199	M10	2
67	Sexkantmutter	96196	M8	2
66	Sexkantskruv	96146	M12x30	2
65	Sexkantskruv	96165	M8x30	1
64	Sexkantskruv	96291	M8x50	2
63	Planbricka	96085	M8	3
62	Fästplatta för kapsvärdet	10044	8x30L=50	1
61	Sågkedja, 67 länkar	95416	0,325/1,5 mm	1
60	Kapsvärd 16 tum	95147		1
59	Spånränna	50015566	PL1,50	1
58	UC 205 Lager	95318		1
57	Dragrulle för inmatningstransportör	50000467		1
56	Hydraulmotor	97308	MSEPM 200	1
55	Klyvventil	50009823		1
54	Verktygslåda	50005582		1
53	Fästplatta för gummi	37595	PL3 30x85	2
52	Gummifästets nedre platta	37596	PL3 30x140	1
51	Låsmutter	96211	M14	6
50	Låsmutter	96068	M10	1
49	Låsmutter	96218	M12	2
48	Låsmutter	96214	M24	1
47	Inmatningstransportörens matta	95128		1
46	Sexkantskruv	96295	M14x120	6
45	Sexkantskruv	96343	M24x150	1
44	Bricka	96051	A14	12
43	Bricka	96058	A12	4
42	Bricka	96054	A24	1
41	Kaprännans gummi	95496	PL5 x240x550	1
40	Tryckfjäder	95646		1
39	Stoppare	50009248		2

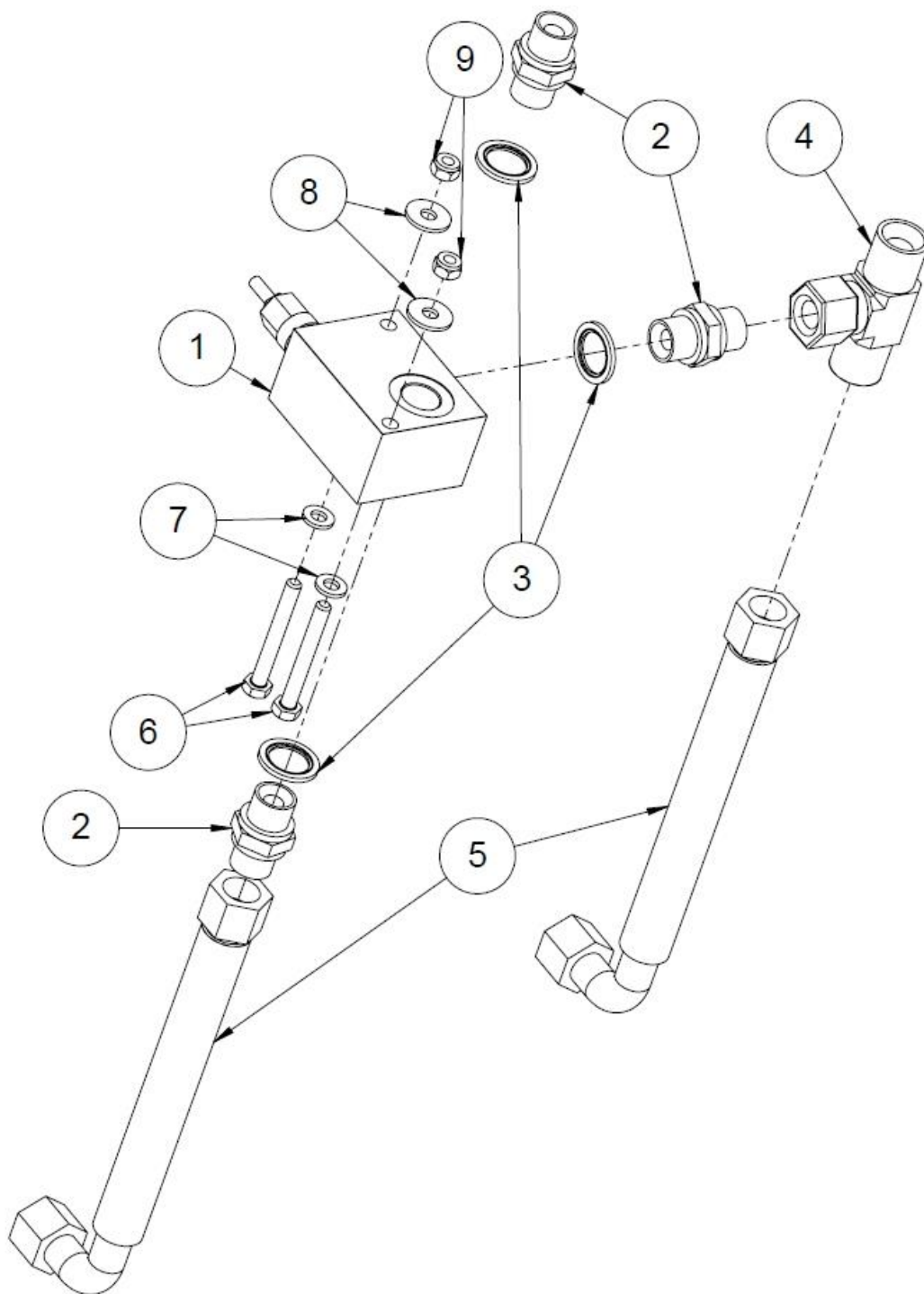
38	Spånränna	50004189	PL1,5000 334x569,7	1
37	Ventilställning	50013005		1
36	Klyvhuvudets skydd	50013269		1
35	Matarbordets förlängning	50012752		1
34	Stöd för matarbordets förlängningsdel	50012751		1
33	Stoppring	96038	16	1
32	Stoppring	96380	12	1
31	Utlösare	50012252		1
30	Ändbricka	50011820	PL1,50	1
29	Bakre skyddets bricka	50011765	PL1,50	1
28	Bakre skydd	50011766	PL1,50	1
27	Manöverpanel	50011375		1
26	Oljekärl 3L	95647		1
25	Säkerhetsstång	50002889	Ø8	1
24	Insexskruv	96023	M8x16	1
23	Gasfjäder 4498	95562		2
22	Återställningsspak	50002587		1
21	Klyvningens spak	50010370		1
20	Skydd	50007025	PL3	1
19	Transportörens spärr	50004511	PL8 261,2x161,2	1
18	Behållarpaket	50009983		1
17	Lockpaket	50016790		1
16	Sågventil	50016293		1
15	Stödlager	50010215	Ø60	1
14	Kapcylinder	50016295		1
13	Drivhuvud	50010223		1
11	Utmatningstransportörens vinsch	37151		1
10	Vinschens fäströr	10825		1
9	Reglering för svärd	50004469		1
8	Sågspånsgejd	37551		1
7	Lyftarmens beslag	37454	PL8 x160x185	4
6	Växel + pump	50008181		1
5	Distansbricka	37447	PL1,5000 x90x1656	1
4	Vedgejd	50004099		1
3	Matarbordets lock	50007151		1
2	Övre skydd	37430		1
1	Ram slid mm.	50009988		1

1.42 Inmatningstransportörens kran (50016294)



Nr	Namn	Delnummer	Mått	St.
11	Insexskruv	96003	7380 M5x12	2
10	Bricka	96055	A5	2
9	Hydraulslang	97028	360 x3/8"	1
8	Stoppring	96371	38	4
7	USIT	97213	1/2"	2
6	Dubbelnippel	97203	3/8" x 1/2"	2
5	Hydraulslang	97018	400x3/8"	1
4	Justerbar vinkelnippel	97250	3/8"	2
3	T-förgrening (L-koppling)	97234		2
2	Snabbkoppling, hona	97388	1/2"	2
1	Kulkran	50000298	3/8"	1

1.43 Utmatningstransportörens säkerhetsventil (61216)



Nr	Namn	Delnummer	Mått	St.
9	Låsmutter	96221	M6	2
8	Planbricka	96084	M6	2
7	Bricka	96060	A6	2
6	Sexkantskruv	96119	M6x50	2
5	Hydraulslang	97008	700x3/8"	2
4	T-förgrening (justerbar)	97230		1
3	USIT	97212	3/8"	3
2	Dubbelnippel, rak	97202	3/8" x 3/8"	3
1	Säkerhetsventil	97411	3/8" 40-210B	1