

Hakki Pilke

Falcon 35

KLAPIKONEEN VARAOSAKIRJA



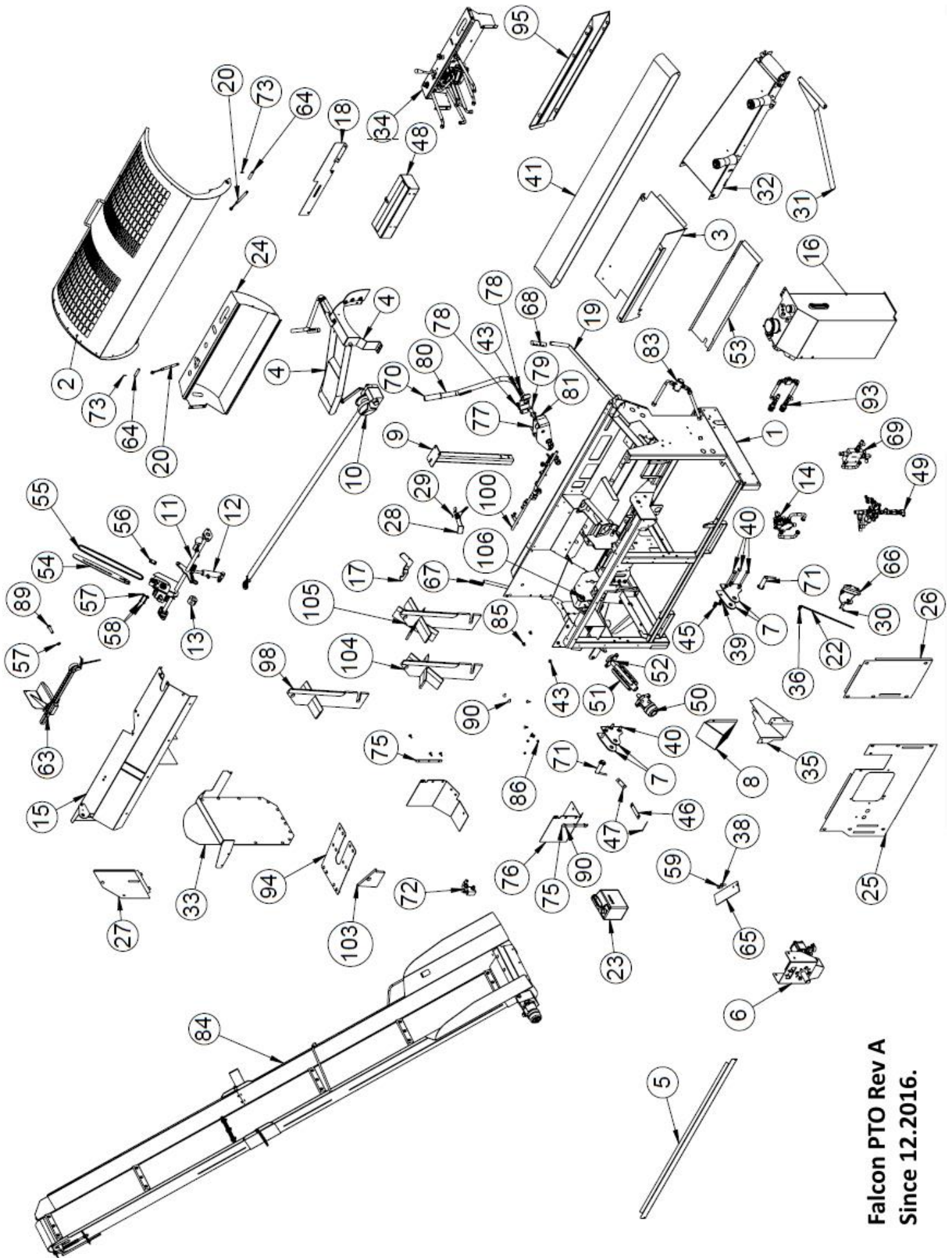
MAASELÄN KONE OY
Valimotie 1, 85800 Haapajärvi
tel.08-7727300
info@hakkipilke.fi
www.hakkipilke.fi

Sisällys

1.1	Koneen räjäytyskuva	5
1.2	Koneen räjäytyskuvan osaluettelo.....	6
1.3	Syöttöpöytä (50012752)	8
1.4	Syöttöpöydän osaluettelo (50012752)	9
1.5	Syöttöpöydän kiristysrulla (37524).....	10
1.6	Puunpainin (50004099)	11
1.7	Puunpainajan osaluettelo	12
1.8	Halkaisuterän korkeudensäätövipu	13
1.9	Halkaisun laukaisin (50033724)	14
1.10	Öljysäiliö (50009983, rev. B, 6/2016 alkaen)	15
1.11	Öljysäiliön (50009983 rev.B), osaluettelo.....	16
1.12	Runko (50009988 rev. A 12/2016 alkaen)	17
1.13	Kannen kokoonpano (50016790 rev. B 12/2016 alkaen)	19
1.14	Kannen kokoonpanon osaluettelo (50016790 rev. B 12/2016 alkaen)	20
1.15	Sahan käyttöpää (50010223).....	21
1.16	Sahan käyttöpään osaluettelo	22
1.17	Halkaisun mekanismi (50029215 rev. A)	23
1.18	Käyttövipu (50012229)	24
1.19	Halkaisun laukaisin (50012252)	24
1.20	Halkaisupään suoja (50013269).....	25
1.21	Puun mittalaite (50016021 rev. C).....	26
1.22	Katkaisun sylinteri (50016295)	27
1.23	Teräketjun voitelupumppu (50016796).....	28
1.24	Syöttökuljettimen vectorullan kokoonpano (50017534)	29
1.25	Poistokuljettimen kääntölaite(50017575)	30
1.26	Kääntölaitteen (50017575) osaluettelo	31
1.27	Ohjausventtiili (50018479)	32
1.28	Virtauksensäätöventtiili (50016299)	33
1.29	Apulaitteen ohjausventtiilin kokoonpano (35202, lisävaruste).....	34
1.30	Poistokuljettimen yläosa.....	35
1.31	Poistokuljettimen hihna (10317)	36
1.32	Poistokuljettimen alaosa	37
1.33	Hydraulipumppu + kertoja (50008181_B)	38
1.34	Halkaisusylinteri (50025390)	39
1.35	Iskunrajaventtiili (50033698).....	40
1.36	Ohjauspaneeli (50018471).....	41
1.37	Ohjauspaneelin osaluettelo (50018471)	42

1.38	Halkaisuventtiilin kokoonpano (50009823).....	43
1.39	Halkaisuventtiilin kokoonpanon (50009823) osaluettelo.....	44
1.40	Halkaisuventtiilin kokoonpano (50009823 Rev. B).....	45
1.41	Sahaventtiilin kokoonpano (50016293).....	46
1.42	Nopeutusventtiili (50018615).....	47
1.43	Syöttökuljettimen hana (35203, lisävaruste).....	48
1.44	Poistokuljettimen varoventtiili (50036562).....	49
1.45	Sähkömoottorin kokoonpano (50008305)	50
1.46	Sähkömoottorin kokoonpanon (50008305) osaluettelo	51
1.47	Sahan laskupaineen säätöventtiilin kokoonpano(50033694)	52
1.48	Turvaventtiili (50033695)	53
1.49	Halkaisusylinterin varrenpuoleinen vastaventtiili (50018545).....	54
1.50	Pienen pumpun vastaventtiili (50036618) (Vain Combi –mallissa).....	55
1.51	Ison pumpun vastaventtiili (50036619) (Vain Combi –mallissa)	56
1.52	Jakotukki (50037141).....	57
1.53	Apulaitteen ohjausventtiili (37638, lisävaruste).....	58
1.54	Syöttöpöydän lisärulla (35209, lisävaruste).....	59
1.55	Syöttöpöydän lisärullan osaluettelo (35209, lisävaruste)	60

1.1 Koneen räjäytyskuva



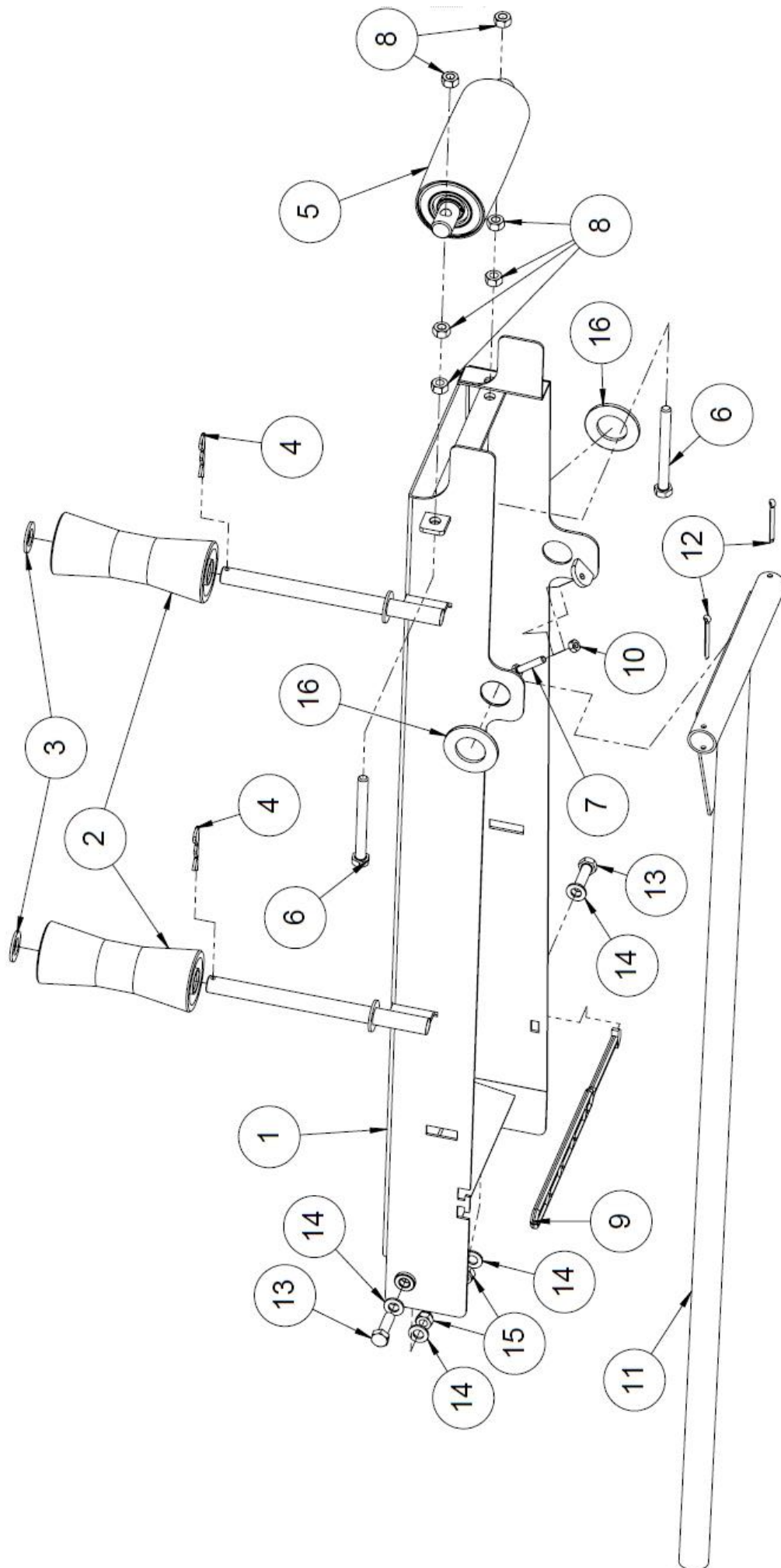
Falcon PTO Rev A
Since 12.2016.

1.2 Koneen räjäytyskuvan osaluettelo

Osa	Nimitys	Osanumero	Kpl
105	Halkaisuterä 8-osa	50031909	1
104	6-osaterä	50025129	1
103	Takatuen ohitin	50030150	1
102	Laippapultti M8x16	96172	3
101	Laukaisin	50015757	1
100	Halkaisun vivusto	50029215	1
99	Stopparilevy	50028849	1
98	4-osaterä	50025126	1
97	Lukkoruuvi	96387	1
96	Lukkoruuvi	96411	3
95	Välilevy	50016149	1
94	Halkaisukourun purusuoja	50025304	1
93	Syöttökuljettimen hanan kokoonpano	50016294	1
92	Lukkoruuvi	96314	1
91	Aluslaatta	96049	4
90	Lukkoruuvi	96191	13
89	Kuusiokoloruuvi	96002	1
88	Kuusioruuvi	96168	1
87	Aluslaatta	96061	2
86	Lukitusmutteri	96222	11
85	Lukkoruuvi	96187	3
84	Poistokuljetin hydr.veto	50016803	1
83	Iskurajaventtiili Falcon	50029192	1
82	Lukitusalpa	50028231	1
81	Halk.terän säädin	50028175	1
80	Kahva	50025177	1
79	Kuusioruuvi	96429	2
78	Puristusjousi 3,5x22x38	95014	2
77	Kuusioruuvi	96110	2
76	Halkaisukourun matto	50025104	1
75	Kolan välivahvike	50008967	2
74	Halkaisukourun matto	50025104	1
73	Jousisokka	96354	2
72	Poistokuljettimen varo 85 bar	61216	1
71	Vetovarrentappi 28x130	95717	2
70	Tuppi 32mm	95648	1
69	Nopeutusventtiili kokoonpano	50016292	1
68	Käsikahva	95595	2
67	Käsikahva	95034	1
66	Palautin	50009805	1
65	Tikkusuoja	50012933	1
64	häkintappi	47967	2
63	Puun piteuden rajoitin	50016021	1
62	Kuusioruuvi	96129	2
61	Kuusiomutteri	96199	3
60	Kuusiomutteri	96196	1
59	Kuusioruuvi	96146	2
58	Kuusioruuvi	96291	2
57	Korilaatta	96085	3
56	Terälaipan kiinnitys latta	10044	1
55	Teräketju 67 lenkk.0,325 1,5mm	95416	1

54	Terälaippa 16 tuumaa	95147	1
53	Purukouru	50015566	1
52	UC 205 Laakeri	95318	1
51	Syöttökuljettimen vetorulla	50000467	1
50	Hydraulimoottori MSEPM-200	97308	1
49	Halkaisuventtiin kokoonpano	50009823	1
48	Työkalulaatikko	50005582	1
47	Kumin kiinnityslatta	37595	2
46	Kuminkiinnitys alalatta	37596	1
45	Lukitusmutteri	96211	6
44	Lukitusmutteri	96068	5
43	Lukitusmutteri	96218	4
42	Lukitusmutteri	96214	2
41	Syöttökuljettimen matto	95128	1
40	Kuusioruuvi	96295	6
39	Aluslaatta	96051	12
38	Aluslaatta	96058	11
37	Aluslaatta	96054	4
36	Toppari	50009248	2
35	Purukouru	50004189	1
34	Venttiline	50013005	1
33	Halkaisupään suoja	50013269	1
32	Syöttöpöydän jatke	50012752	1
31	Syöttöpöydän jatkon tuki	50012751	1
30	Pidätinrenas	96038	1
29	Pidätinrenas	96380	1
28	Laukaisin	50012252	1
27	Päätylevy	50011820	1
26	Takasuojalevy	50011765	1
25	Takasuojus	50011766	1
24	Käyttöpaneeli	50011375	1
23	Öljyastia 3l	95647	1
22	Turvatanke	50002889	1
21	Kuusiookoloruuvi	96023	1
20	Kaasujousi 4498	95562	2
19	Palautusvipu	50002587	1
18	Suoja	50007025	1
17	Kuljettimen salpa	50004511	1
16	Säiliöpaketti	50009983	1
15	Kansipaketti	50016790	1
14	Sahaventtiili	50016293	1
13	Tukilaakeri	50010215	1
12	Katkaisusylinteri	50016295	1
11	Käyttöpää	50010223	1
10	Poistokuljettimen vinssi	37151	1
9	Vinssin kiinnitys putki	10825	1
8	Purunohjain	37551	1
7	Nostovarren korvake	37454	4
6	Vaihte + pumppu	50008181	1
5	Välilevy	37447	1
4	Puunpainaja	50004099	1
3	Syöttöpöydän kansi	50007151	1
2	Yläsuojus	37430	1
1	Runko luisti ym.	50009988	1

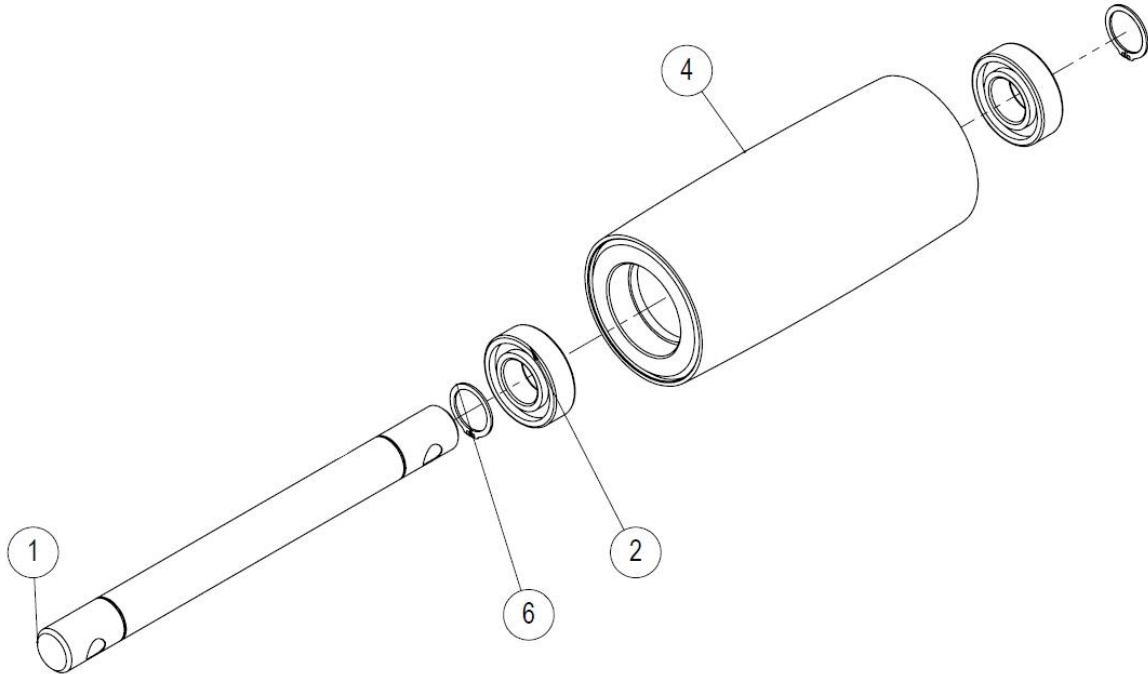
1.3 Syöttöpöytä (50012752)



1.4 Syöttöpöydän osaluettelo (50012752)

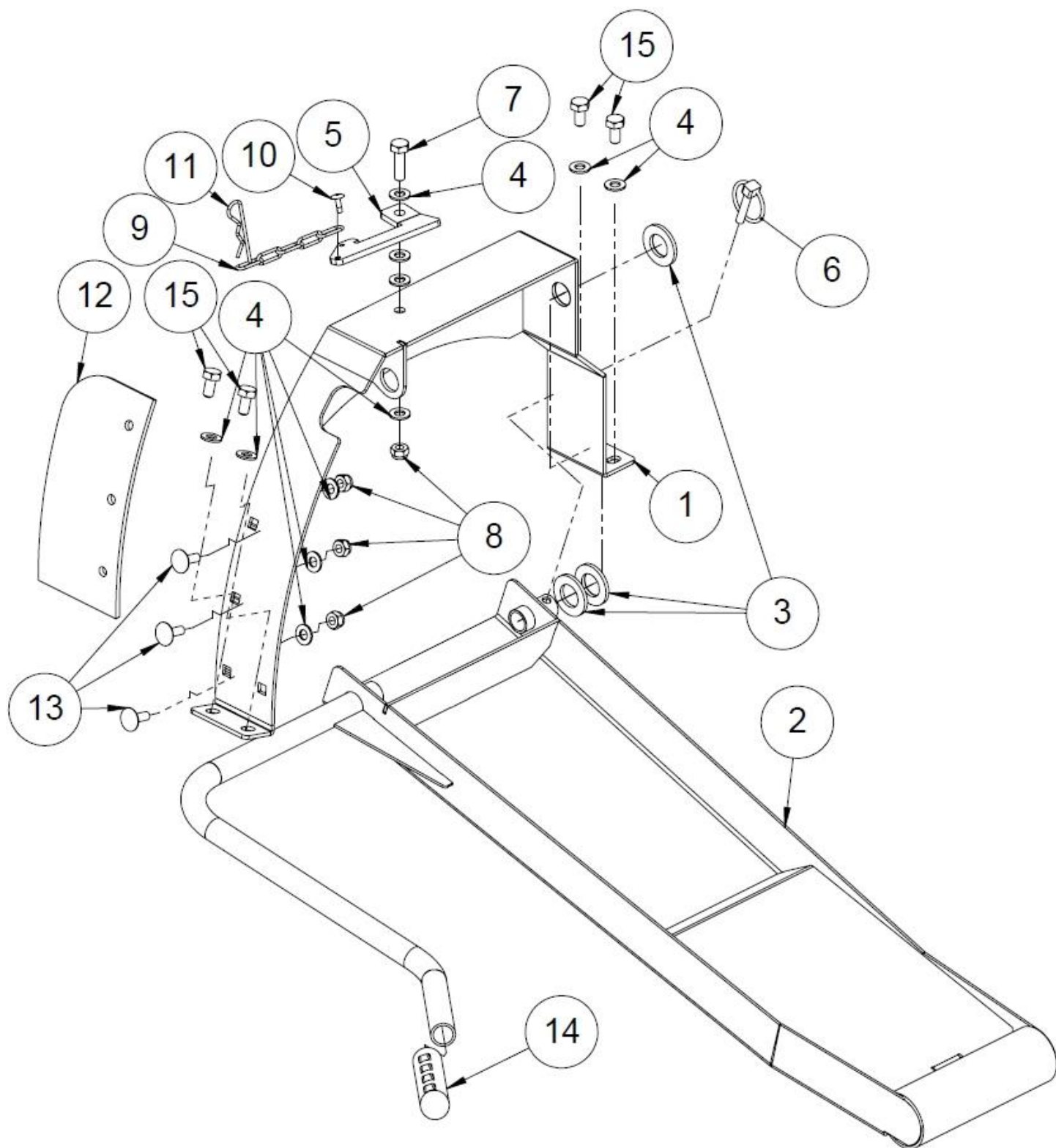
Numero	Nimi	Osanumero	Mitat	Kpl
16	Aluslaatta	96410	A36	2
15	Lukitusmutteri	96218	M12	2
14	Aluslaatta	96058	A12	4
13	Kuusioruuvi	96148	M12x40	2
12	Saksisokka	96250	5x50	2
11	Syöttöpöydän jatkon tuki	50012751		1
10	Kuusiomutteri	96196	M8	1
9	Peitekiinnikekumi	95645		1
8	Kuusiomutteri	96200	M12	6
7	Kuusioruuvi	96123	M8x40	1
6	Kuusioruuvi	96142	M12x120	2
5	Kiristysrulla	37524		1
4	Neulasokka	96208		2
3	Aluslaatta	96053	A20	2
2	Köliirulla	95001		2
1	Syöttöpöydän jatke	50012750		1

1.5 Syöttöpöydän kiristysrulla (37524)



Nro	Osanumero	Nimi	Kpl
1	37529	Kiristysrullan akseli	1
2	95050	Laakeri,SKF - 6205	2
4	37509	Kiristysrulla	1
6	96042	Pidätinrenas DIN 471 25	2

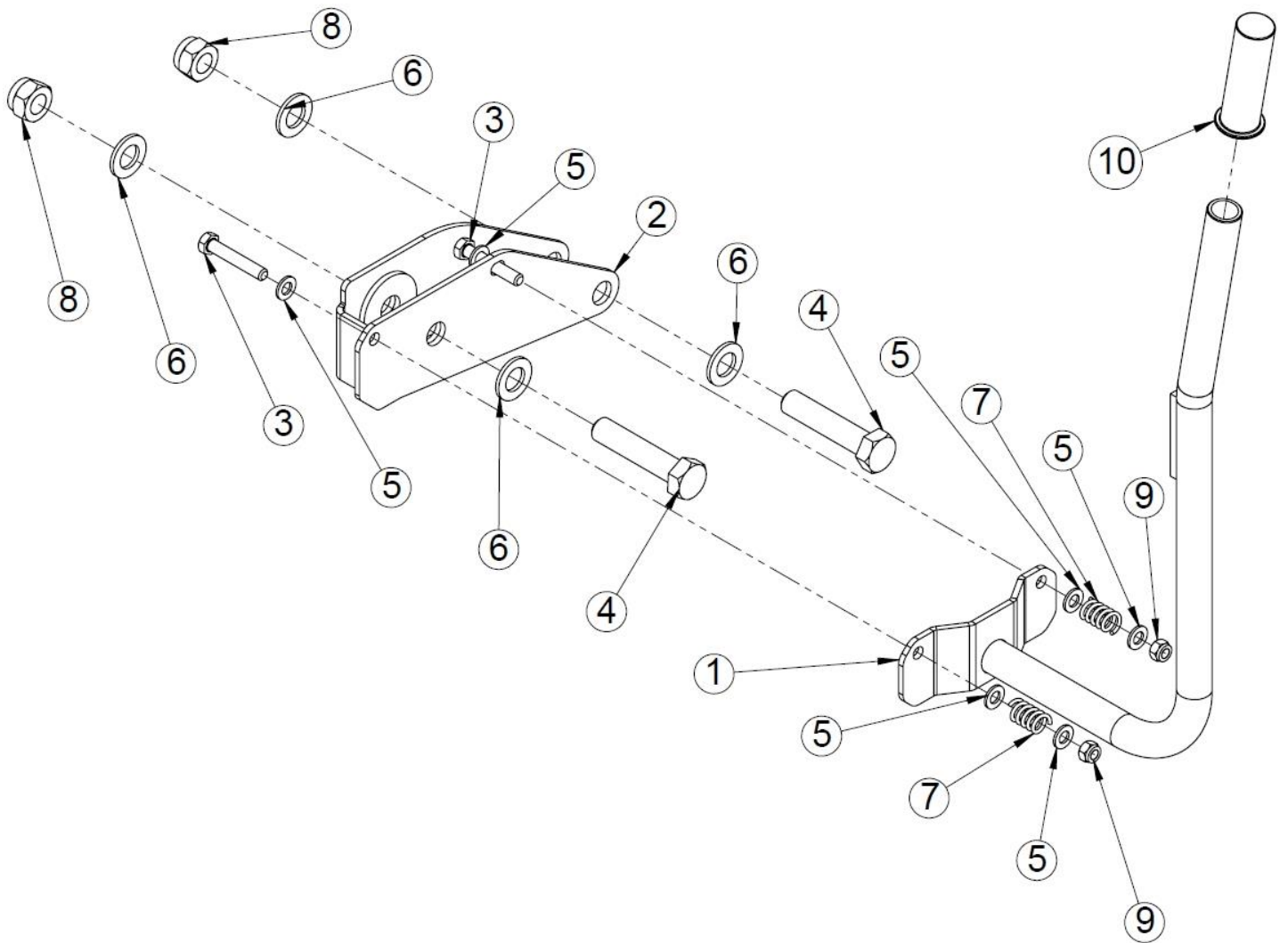
1.6 Puunpainin (50004099)



1.7 Puunpainajan osaluettelo

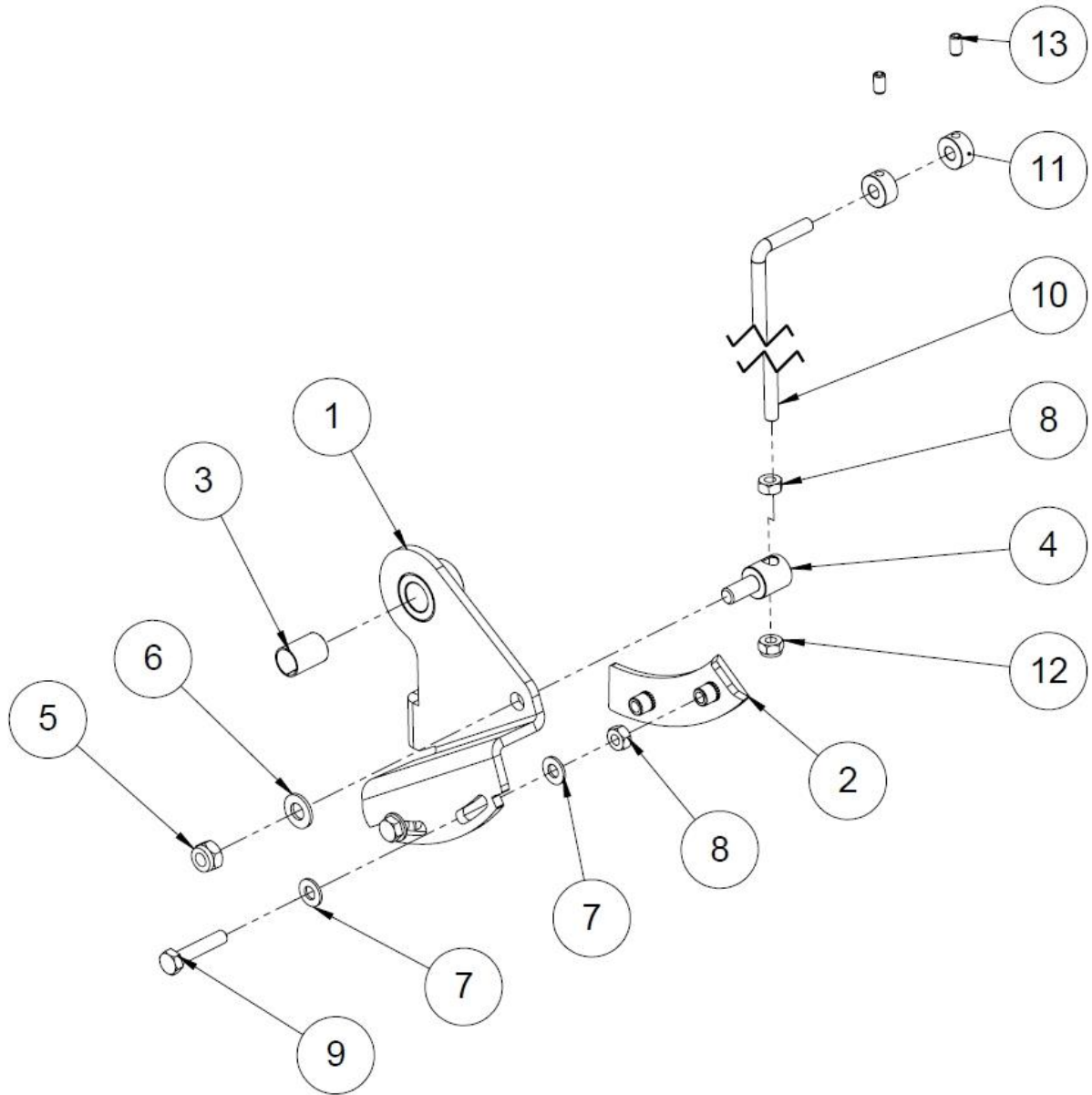
Nro	Nimi	Osanumero	Mitat	Kpl
15	Kuusioruuvi	96138	M10x20	4
14	Käsikahva	95595		1
13	Lukkoruuvi	96186	M10x25	3
12	Sormisuoja	50012922		1
11	Rengassokka 8 mm	96242		1
10	Vetoniitti	96271	4,8x16,5	1
9	Ketju 3 mm	95480		1
8	Lukitusmutteri	96068	M10	4
7	Kuusioruuvi	96097	M10x35	1
6	Rengassokka 8 mm	96242		1
5	Jatkon lukitsin	50004101	PL6 65x132,50	1
4	Aluslaatta	96049	A10	11
3	Aluslaatta	96054	A24	3
2	Puunpainaja	50003671		1
1	Puunpainajan kiinnike	50003683		1

1.8 Halkaisuterän korkeussäätövipu



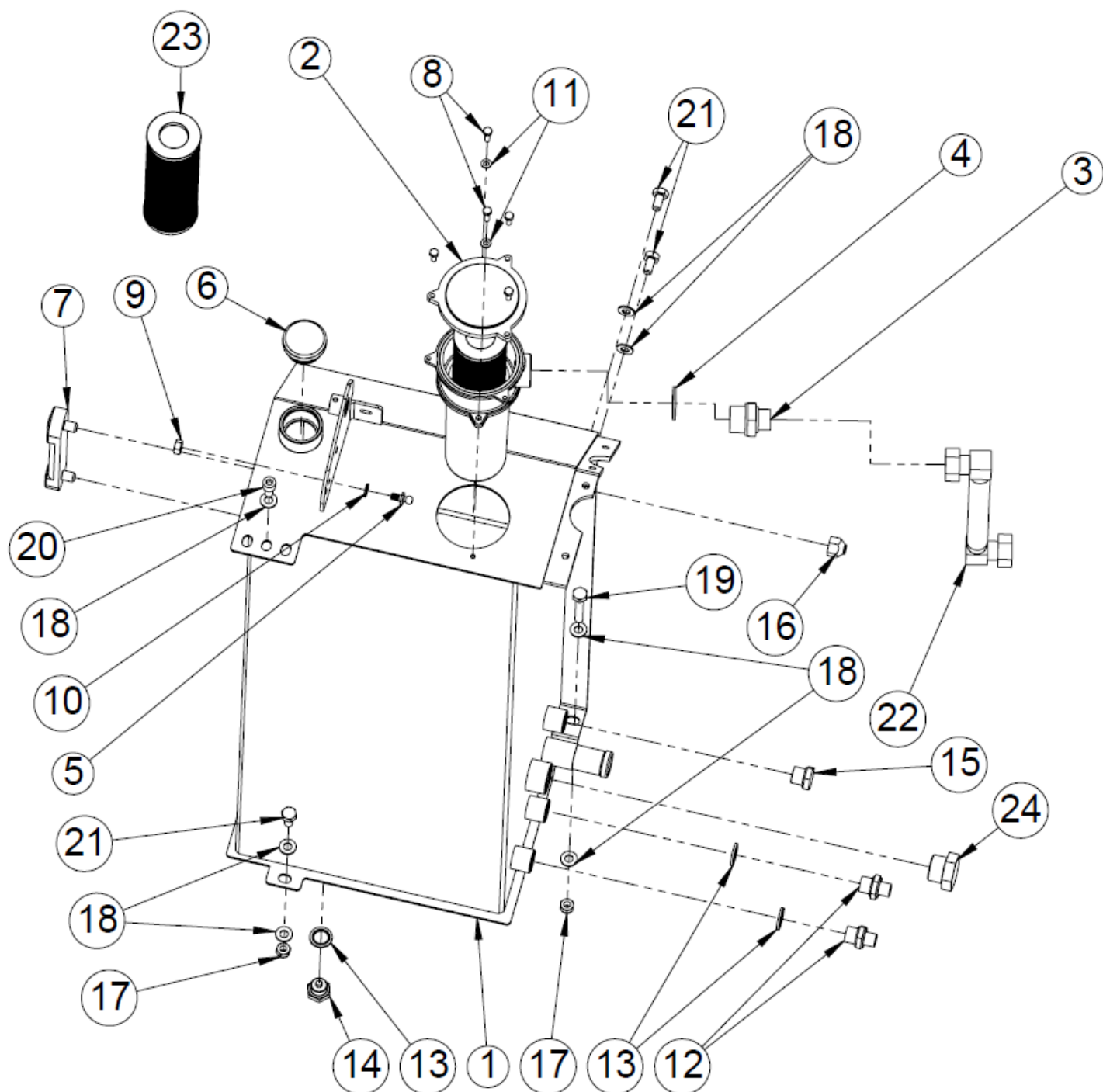
Nro	Nimitys	Osanumero	Mitat	Kpl
10	Tuppi	95648	32mm	1
9	Lukitusmutteri	96218	M12	2
8	Lukitusmutteri	96214	M24	2
7	Puristusjousi	95014	3,5x22x38	2
6	Aluslaatta	96054	A24	4
5	Aluslaatta	96058	A12	6
4	Kuusioruuvi	96429	M24x110	2
3	Kuusioruuvi	96110	M12x70	2
2	Halkaisuterän säädin	50028175		1
1	Kahva	50025177	12/2016 ->	1

1.9 Halkaisun laukaisin (50033724)



Nro	Nimitys	Osanumero	Mitat	Kpl
13	Pidätinruuvi	96362	M8x12	2
12	Lukitusmutteri	96222	M8	1
11	Toppari	50009248		2
10	Turvatanko	50002889		1
9	Kuusioruuvi	96167	M8x40	2
8	Kuusiomutteri	96196	M8	3
7	Aluslaatta	96061	A8	4
6	Aluslaatta	96049	A10	1
5	Lukitusmutteri	96068	M10	1
4	Nivelnipa	50006075		1
3	Liukulaakeri	95064	18x16x25	1
2	Palauttimen osakokoonpano	50016014		1
1	Palautin	50033723		1

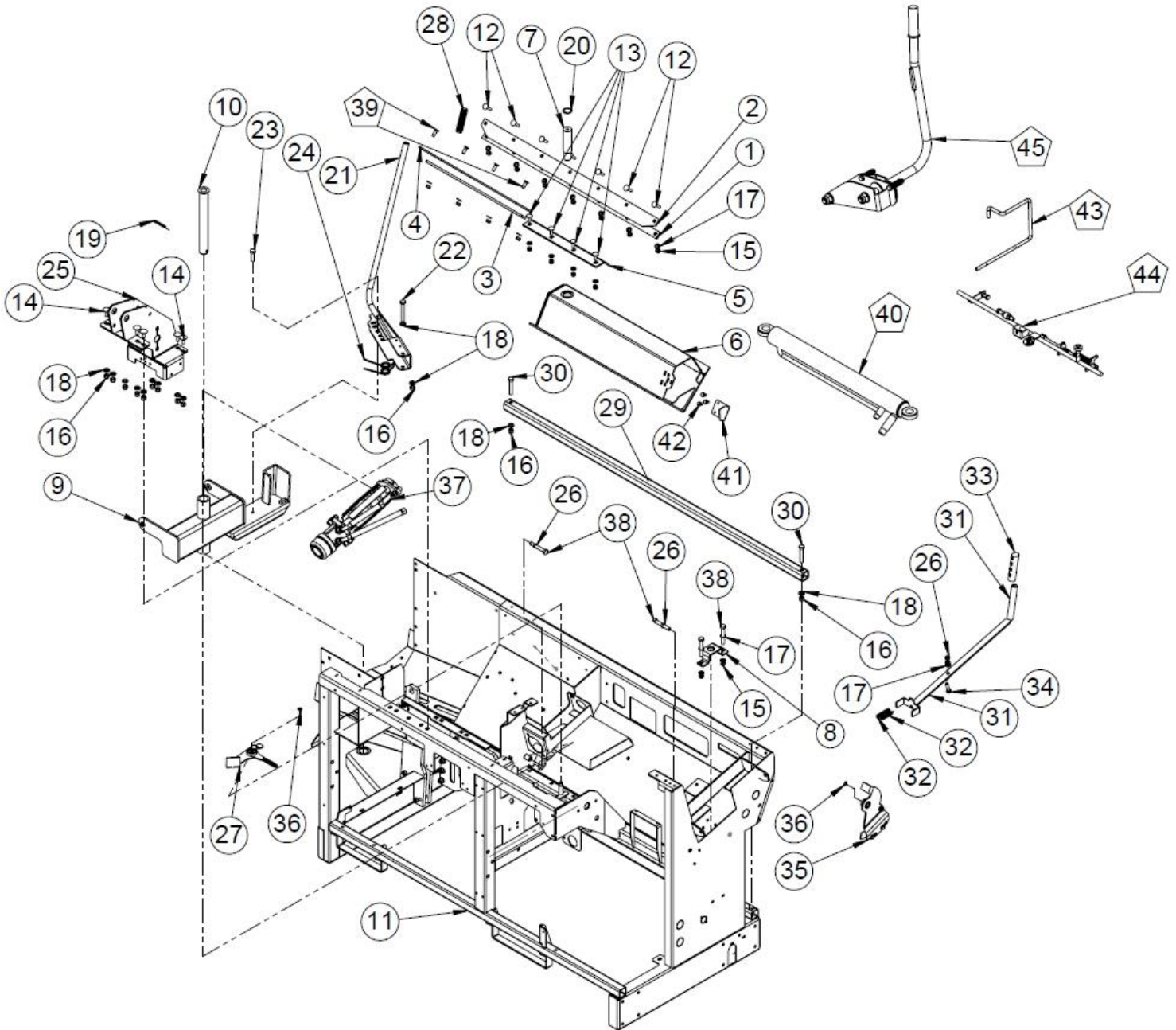
1.10 Öljysäiliö (50009983, rev. B, 6/2016 alkaen)



1.11 Öljysäiliön (50009983 rev.B), osaluettelo

Nro	Nimitys	Osanumero	Mitat	Kpl
24	1" kuusiotulppa	97612		1
23	Suodatinpanos	97348		1
22	Hydrauliletku, 750 mm ¾"	97122		1
21	Kuusioruuvi	96138	M10x20	3
20	Kuusiokoloruuvi	96022	M10x20	1
19	Kuusioruuvi	96100	M10x60	1
18	Aluslaatta	96049	A10	7
17	Lukitusmutteri	96068	M10	2
16	Sisäkierretulppa 3/8"	97376	Ø22	1
15	Tulppa 1/2" uk	97261		1
14	Pohjaproppu magneetilla 1/2"	97399		1
13	USIT ½"	97213		3
12	Kaksoisnipa 3/8" x 1/2"	97203		2
11	Aluslaatta	96060	A6	2
10	Aluslaatta	96061	A8	1
9	Kuusiomutteri	96199	M10	1
8	Kuusioruuvi	96135	M6x20	2
7	Öljyn pinnan mittalasi	97552		1
6	Täyttökorkki	97429		1
5	Kaasujousen pallopää M8 D10	95542		1
4	USIT, 1"	97215		1
3	Kaksoisnipa suora ¾" x1	97208		1
2	suodatinkotelo, sisältää suodattimen	97349		1
1	Säiliö	50009953		1

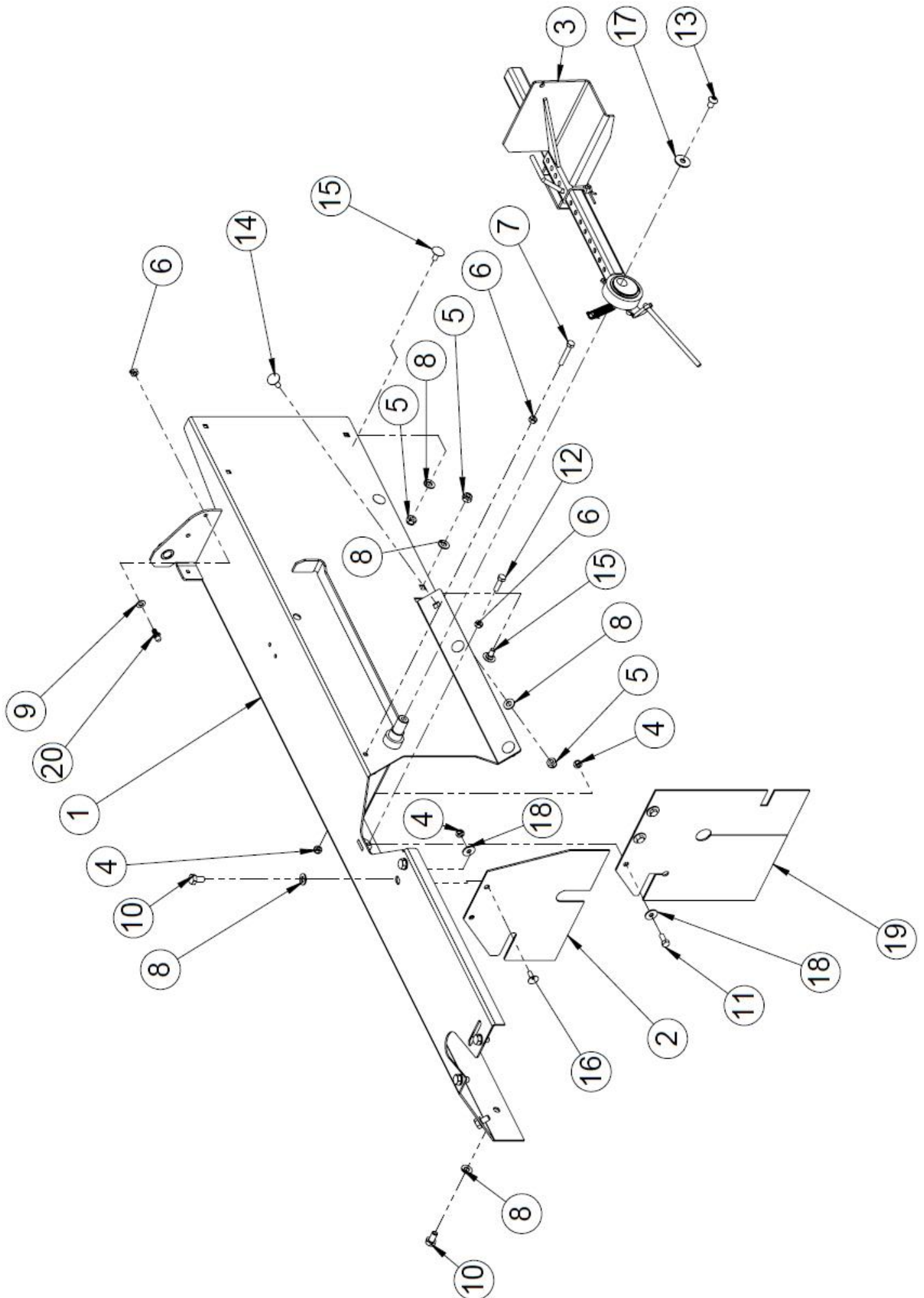
1.12 Runko (50009988 rev. A 12/2016 alkaen)



Nro	Nimitys	Osanumero	Käyttöönoton ajankohta	Mitat	Kpl
45	Halkaisuterän käyttökahva , TÄYDELLINEN	50031349	12/2016-->		1
44	Halkaisun vivusto	50029215	12/2016-->		1
43	Lukitussalpa	50028231	12/2016-->	Ø12	1
42	Laippapultti M8x16	96172			3
41	Laukaisin	50015757		PL4	1
40	Sylinteri	50025390	12/2016-->		1
39	Kuusiokoloruuvi	96008	12/2016-->	M10x30	4
38	Kuusioruuvi	96171		M12x80	4

37	Syötön vetorullankokoonpano	50017534			1
36	Pidätinrenkas	96380		12	2
35	Palautin	50009805			1
34	Kuusioruuvi	96129		M10x40	1
33	Käsikahva	95595			1
32	Vetojousi	95423			2
31	Palautusvipu	50002587			1
30	Kuusioruuvi	96110		M12x70	2
29	Kuljetusputki	50006733		40x40x4 L=1690	1
28	Käsikahva	95034			1
27	Laukaisin	50012252			1
26	Kuusiomutteri	96199		M10	4
25	Työntövarren ja vaihteen korvakkeet	50010172			1
24	Kaksoisvääntöjousi	95432			1
23	Kuusioruuvi	96107		M12x45	1
22	Kuusioruuvi	96111		M12x90	1
21	Poistokuljettimen toppari	50012586			1
20	Pidätinrenkas	96240		35	1
19	Jousisokka	96079		8x60	1
18	Aluslaatta	96058		A12	13
17	Aluslaatta	96049		A10	20
16	Lukitusmutteri	96218		M12	12
15	Lukitusmutteri	96068		M10	17
14	Lukkoruuvi	96188		M12x30	9
13	Lukkoruuvi	96387		M10x30	4
12	Lukkoruuvi	96314		M10x40	7
11	Runko	50007548			1
10	Kääntölaitteen tappi	50006392			1
9	Poistokuljettimen kääntölaite	10600			1
8	Sylinterin kiinnitin	50015863		PL5	1
7	Sylinterin tappi	50015810		Ø35	1
6	Luisti	50015760			1
5	Luistin kiinnitin	50015680		PL6	1
4	Luistin kiinnitin	50015679		PL6	1
3	Välilevy	50015678		PL8	1
2	Luistin kiinnitin	50015673		PL6	1
1	Välilevy	50015674		PL8	1

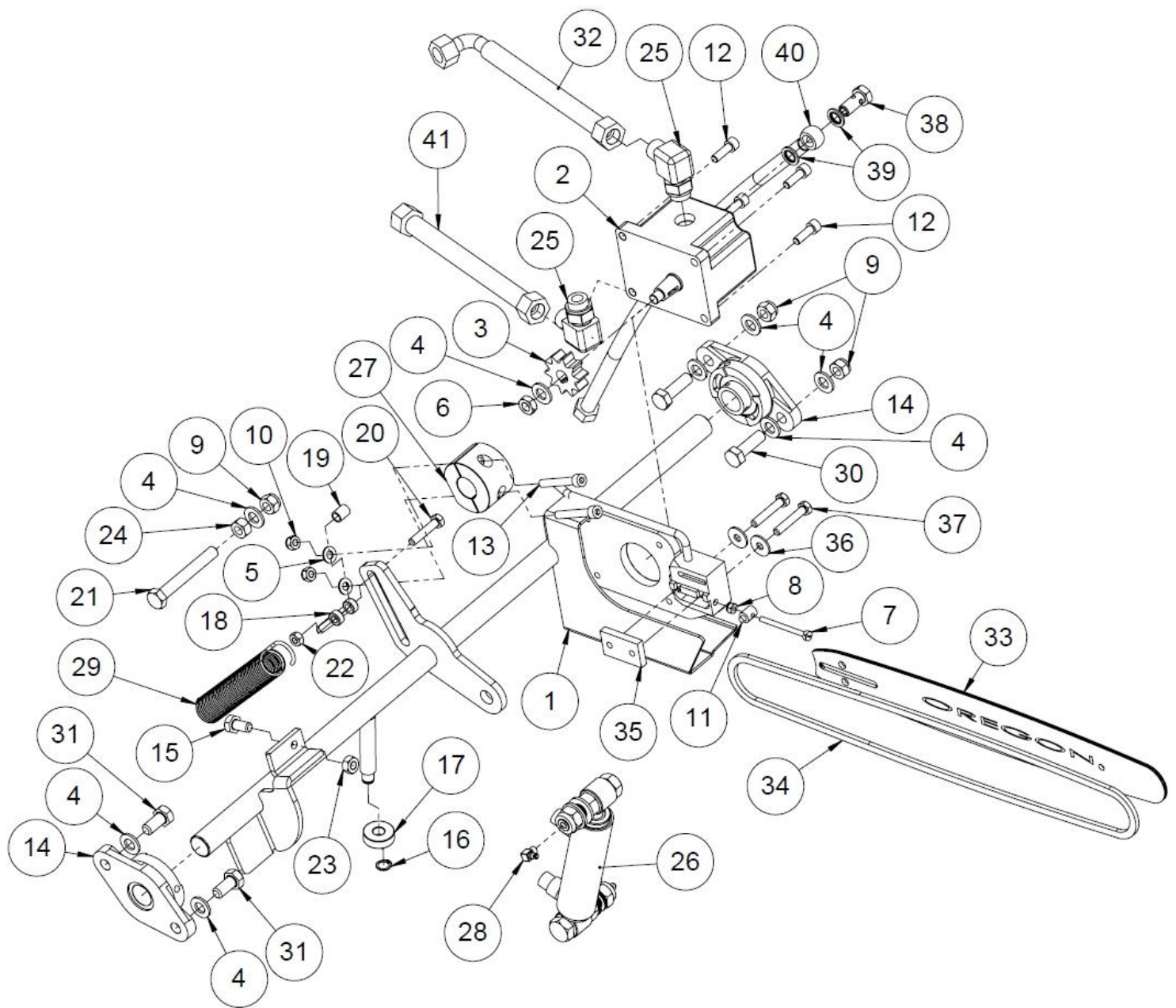
1.13 Kannen kokoonpano (50016790 rev. B 12/2016 alkaen)



1.14 Kannen kokoonpanon osaluettelo (50016790 rev. B 12/2016 alkaen)

Nro	Nimi	Osanumero	Mitat	Kpl
20	Kaasujousen pallopää	95542	M8 D10	1
19	Purusuoja	50014071		1
18	Korilaatta	96085	M8	5
17	Korilaatta	96064	M10	1
16	Lukkoruuvi	96187	M8x20	2
15	Lukkoruuvi	96411	M10x20	3
14	Lukkoruuvi	96186	M10x25	3
13	Kuusiokoloruuvi	96002	M10x16	1
12	Kuusioruuvi	96165	M8x30	1
11	Kuusioruuvi	96161	M8x20	3
10	Kuusioruuvi	96138	M10x20	9
9	Aluslaatta	96061	A8	1
8	Aluslaatta	96049	A10	15
7	Kuusioruuvi	96124	M8x50	1
6	Kuusiomutteri	96196	M8	3
5	Lukitusmutteri	96068	M10	6
4	Lukitusmutteri	96222	M8	6
3	Puun pituudenrajoitin	50016021		1
2	Purunsuoja	50014072		1
1	Ulkokuori	50009978		1

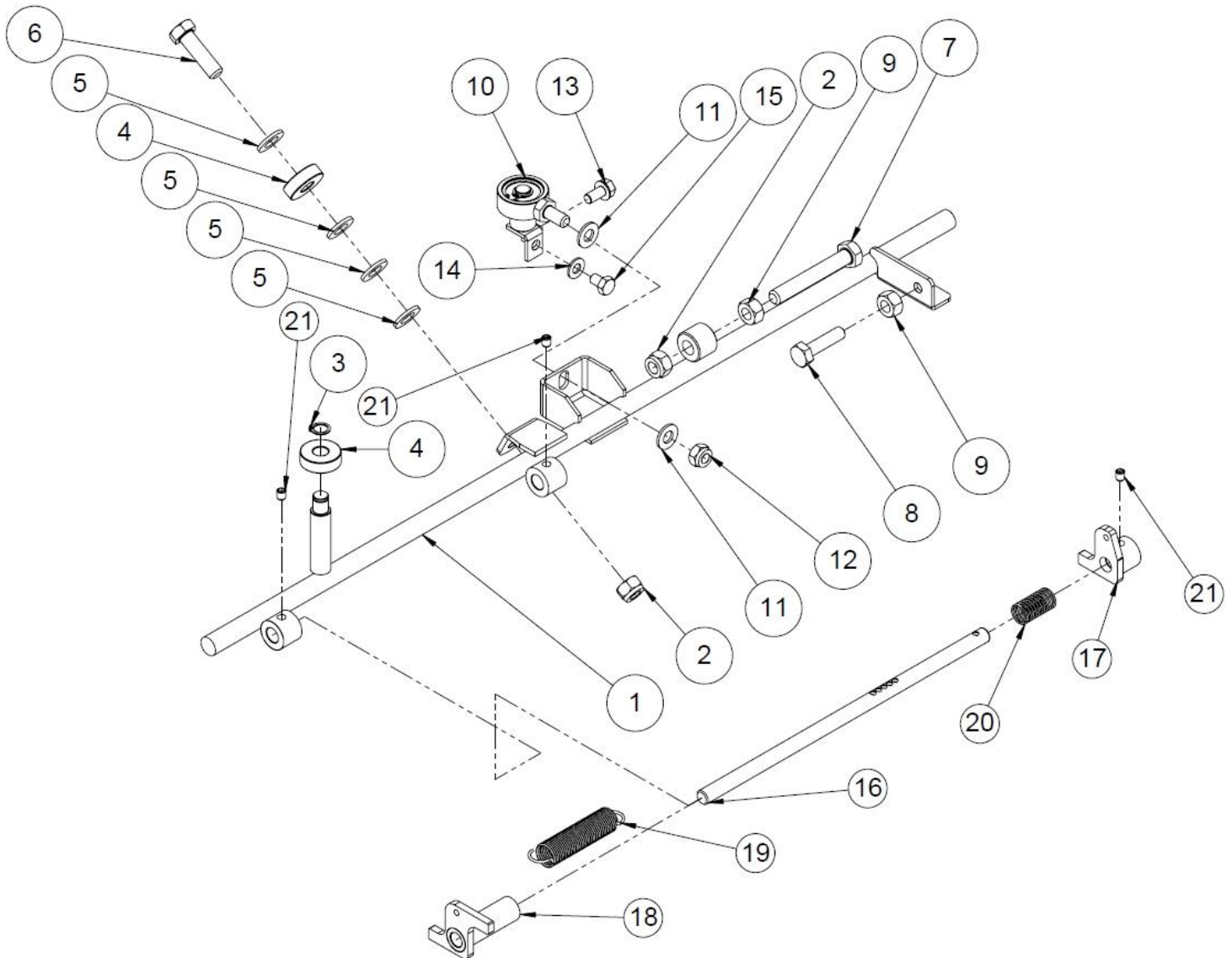
1.15 Sahan käyttöpää (50010223)



1.16 Sahan käyttöpään osaluettelo

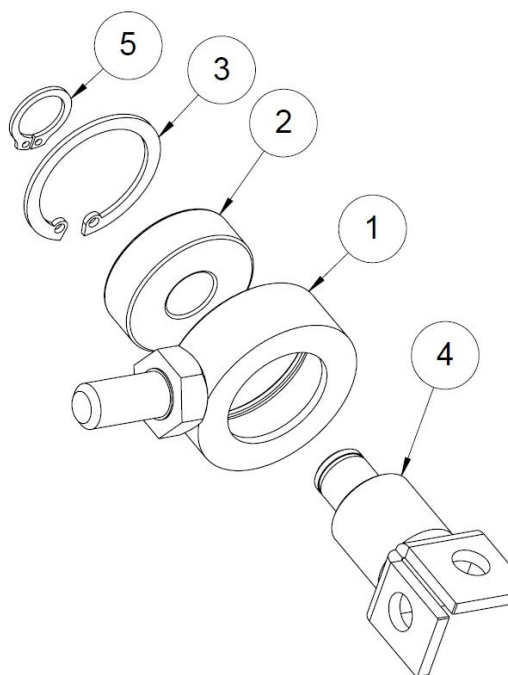
Nro	Nimi	Osanumero	Mitat	Kpl
41	Hydrauliletku 1000 x /1/2"	97109		1
40	Hydrauliletku 1400x 1/4"	97168		1
39	Usit 1,4	97211		2
38	Banjopultti 1_4	97480		1
37	Kuusioruuvi	96370	M8x55	2
36	Korilaatta	96085	M8	2
35	Terälaipan kiinnityslatta	10044	8x30L=50	1
34	Teräketju, 67 lenkinen (0,325"/ 1,5mm)	95416		1
33	Terälaippa 16 tuumaa	95147		1
32	Hydrauliletku, 1500 mm	97058		1
31	Kuusioruuvi	96405	M12x25	2
30	Kuusioruuvi	96148	M12x40	2
29	Vetojousi (sinkitty 3,5x30x180)	95403		1
28	Voidenippa M8x1 90 GR	96275		1
27	Tukilaakeri	50010215	Ø60 L=	1
26	Katkaisusylinteri	50016295		1
25	Suunnattava kulmanippa 1,2	97250		2
24	Kuusiomutteri	96200	M12	1
23	Kuusiomutteri	96199	M10	1
22	Kuusiomutteri	96196	M8	1
21	Kuusioruuvi	96111	M12x90	1
20	Kuusioruuvi	96123	M8x40	1
19	Holkki sakkeliin	50016647	Ø12x Ø9 L=15mm	1
18	Sakkeli	96408		1
17	Laakeri 6201	95567		1
16	Pidätinrenas	96380	12	1
15	Kuusioruuvi	96066	M10x20	1
14	UC 205 Laakeri	95318		2
13	Kuusiokoloruuvi	96308	M8x55	2
12	Kuusiokoloruuvi	96035	M8x25	4
11	Laipan kiristys tappi	10046	Ø12 L=18,5	1
10	Lukitusmutteri	96222	M8	2
9	Lukitusmutteri	96218	M12	3
8	Lukitusmutteri	96221	M6	1
7	Uraruuvi	96266	M6x60	1
6	Kuusiomutteri	96206	M12	1
5	Aluslaatta	96061	A8	2
4	Aluslaatta	96058	A12	8
3	Vetopyörä	37336	325-10	1
2	Sahamoottori Falcon	97820	DH	1
1	Käyttöpää	50010204		1

1.17 Halkaisun mekanismi (50029215 rev. A)



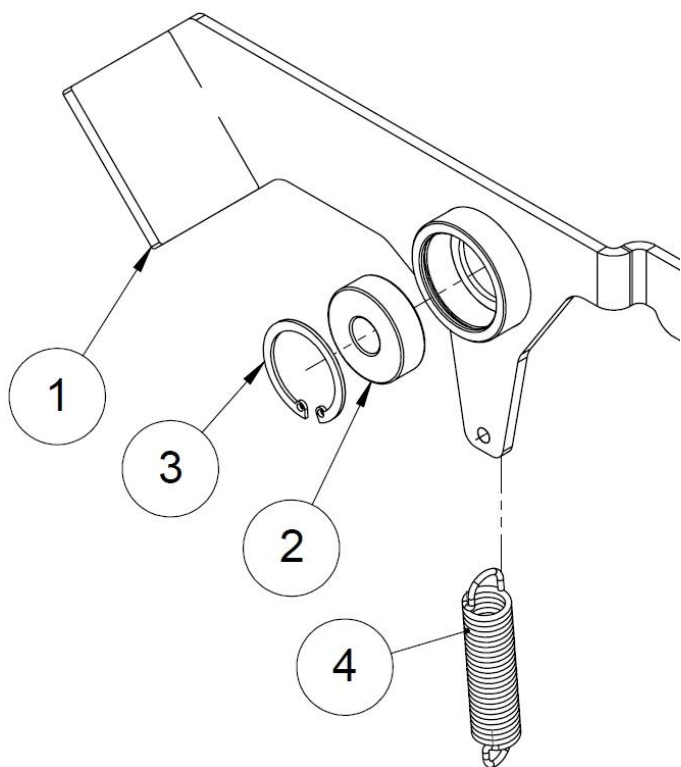
Nro	Nimitys	Osanumero	Mitat	Kpl
21	Pidätinruuvi teräväkärkinen	96228	M8x8	3
20	Puristusjousi	95656	1,1x32x15	1
19	vetojousi 2x20x100	95390		1
18	Liukuholkki	50013745		1
17	Säätöholkki	50013755		1
16	Liukutanko	50013742	Ø12 L=310	1
15	Kuusioruuvi	96160	M8x12	1
14	Aluslaatta	96061	A8	1
13	Laippapultti M8x16	96172		1
12	Lukitusmutteri	96068	M10	1
11	Aluslaatta	96049	A10	2
10	Käyttövipu	50012229		1
9	Kuusiomutteri	96200	M12	2
8	Kuusioruuvi	96129_	M10x40	1
7	Kuusioruuvi	96151	M12x80	1
6	Kuusioruuvi	96148	M12x40	1
5	Aluslaatta	96058	A12	4
4	Laakeri 6201	95567		2
3	Pidätinrenkas	96380	12	1
2	Lukitusmutteri	96218	M12	2
1	Käyttötanko	50029216		1

1.18 Käyttövipu (50012229)



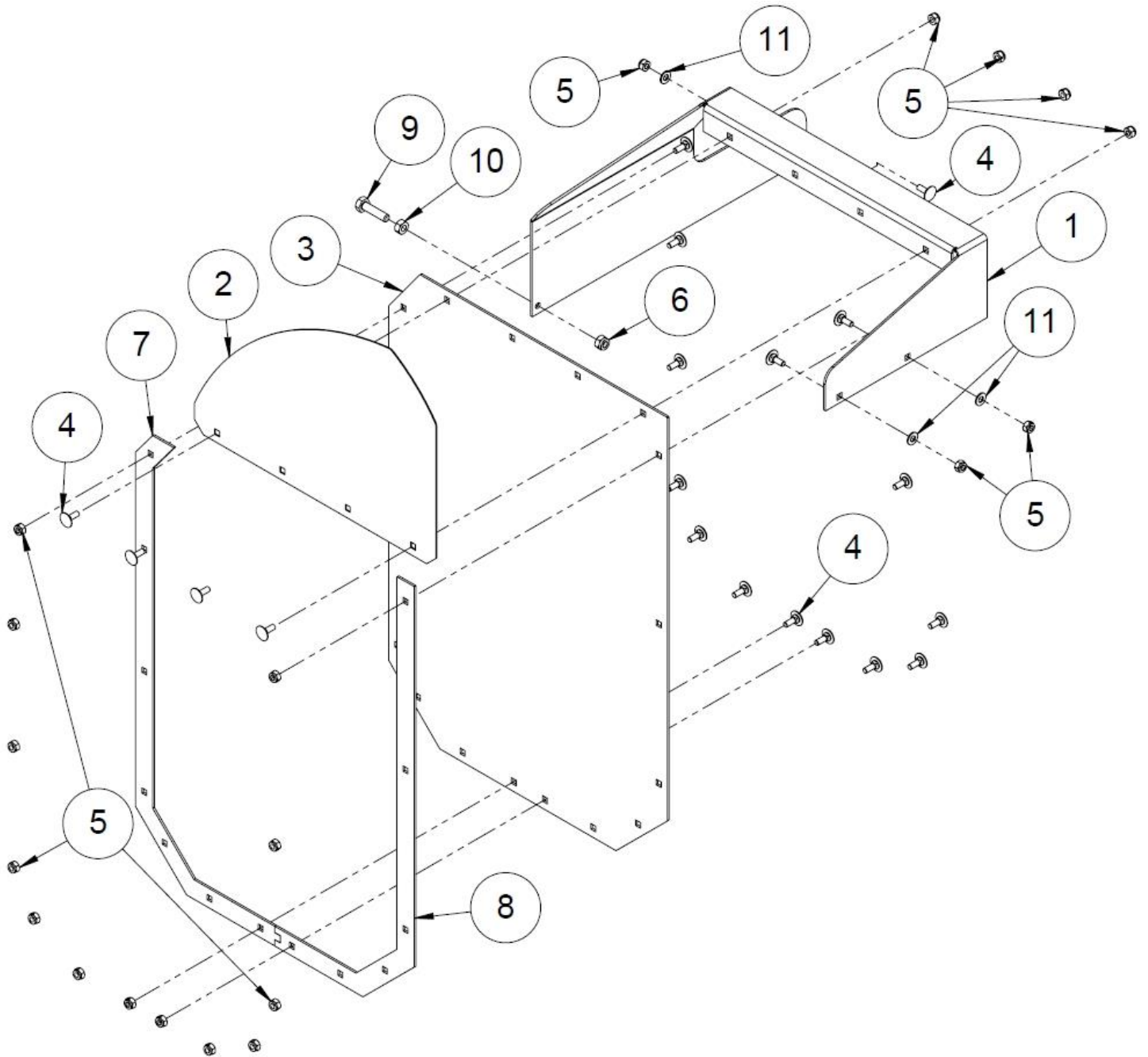
Nro	Nimi	Osanumero	Mitat	Kpl
5	Pidätinrenkas	96380	12	1
4	Laakerin kiinnike	50010885		1
3	Pidätinrenkas	96390	32	1
2	Laakeri 6201	95567		1
1	Venttiilin käyttövipu	50012225		1

1.19 Halkaisun laukaisin (50012252)



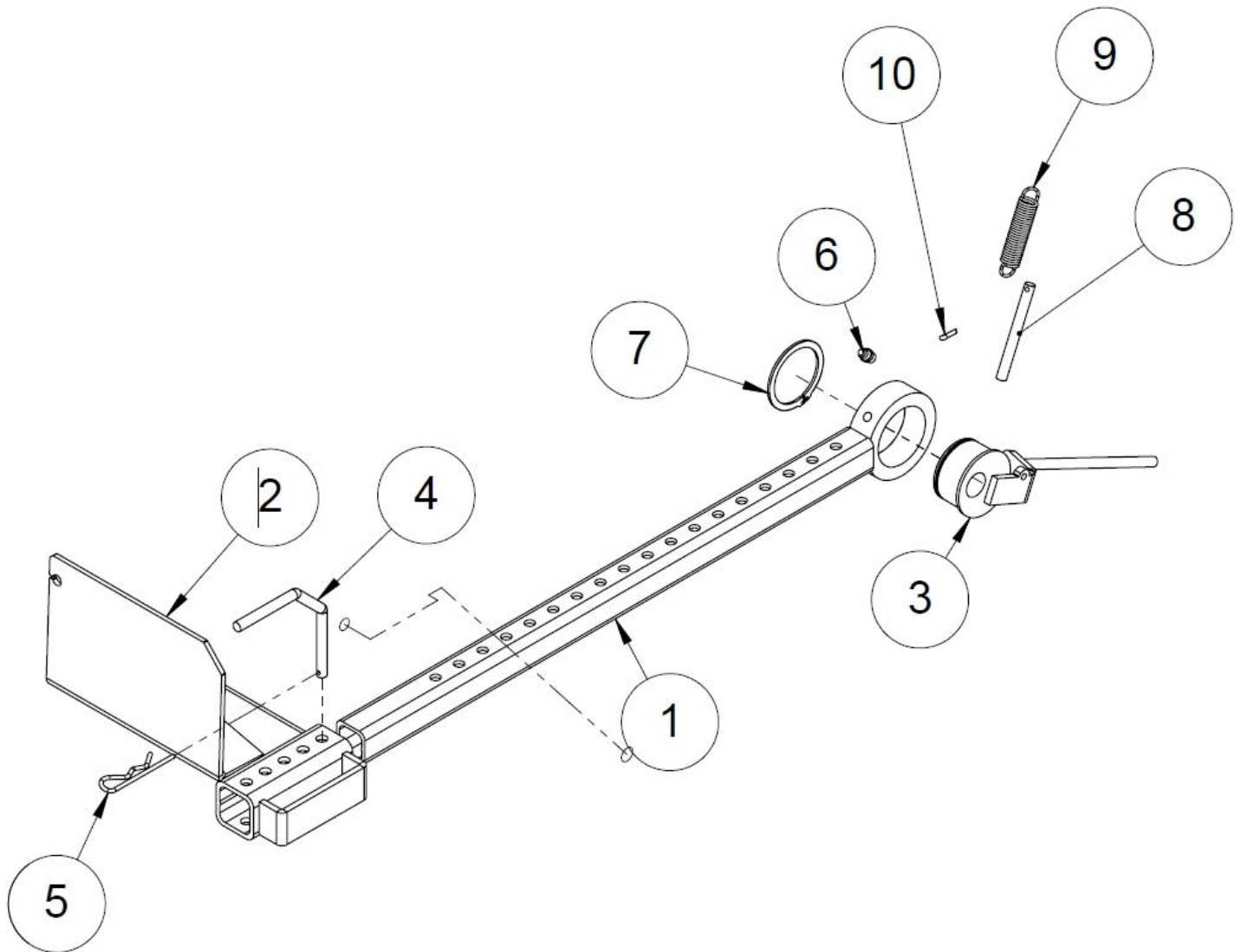
Nro	Nimi	Osanumero	Kpl
4	Vetojousi	95423	1
3	Pidätinrenkas	96390	1
2	Laakeri 6201	95567	1
1	Laukaisinvipu	50010881	1

1.20 Halkaisupään suoja (50013269)



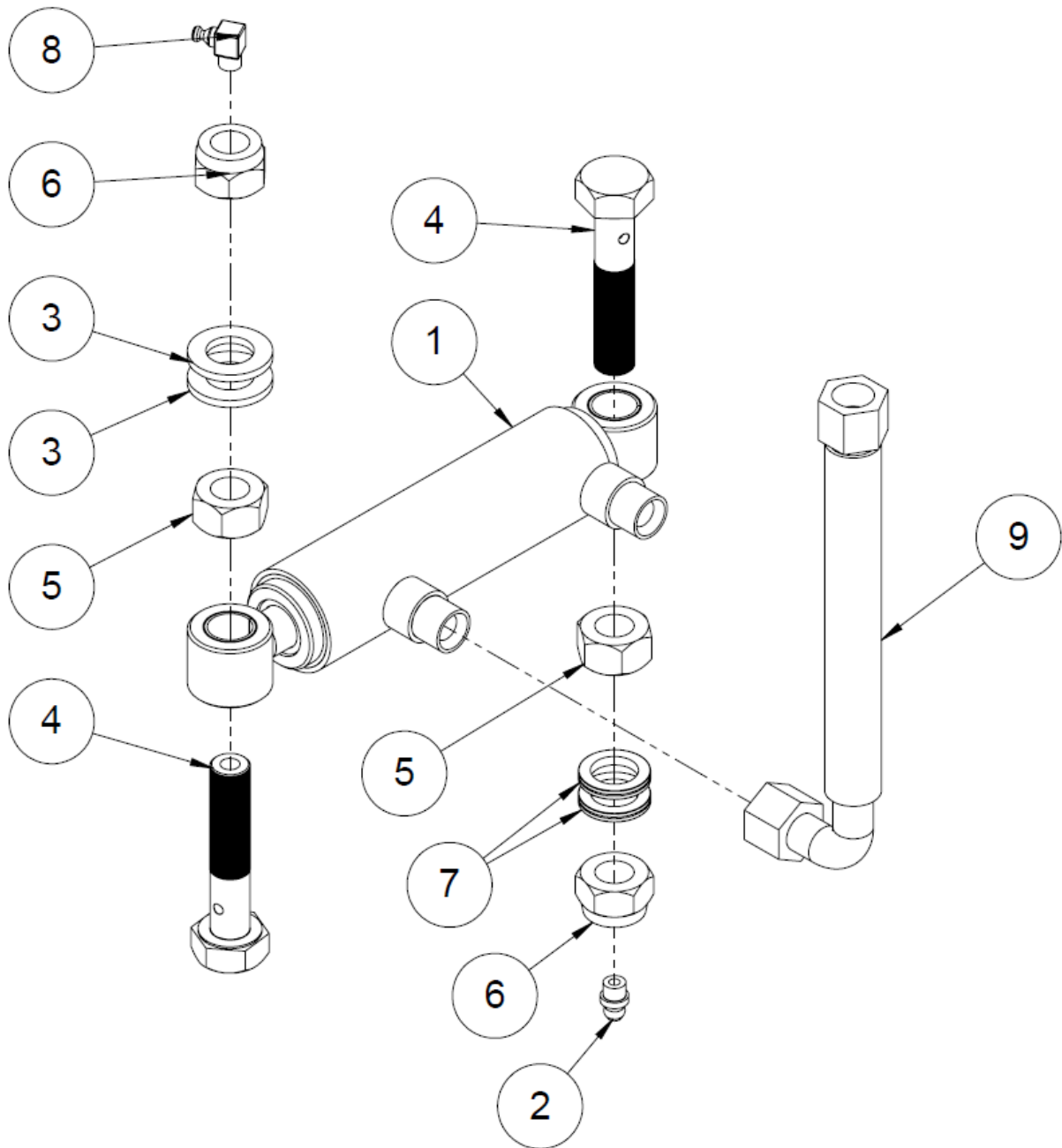
Nro	Nimi	Osanumero	Mitat	Kpl
11	Aluslaatta	96061	A8	3
10	Kuusiomutteri	96199	M10	1
9	Kuusioruuvi	96129_	M10x40	1
8	Suoja latta	50015652	PL3 x	1
7	Suojamaton latta	50015651	PL3 x	1
6	Lukitusmutteri	96068	M10	1
5	Lukitusmutteri	96222	M8	20
4	Lukkoruuvi	96187	M8x20	20
3	Suojamatto	50013274	PL3 490x670	1
2	Halk. yläsuojus	37614	PL1,50x295x425	1
1	Halkaisusuojan kiinnike	50013268	PL3 x	1

1.21 Puun mittalaite (50016021 rev. C)



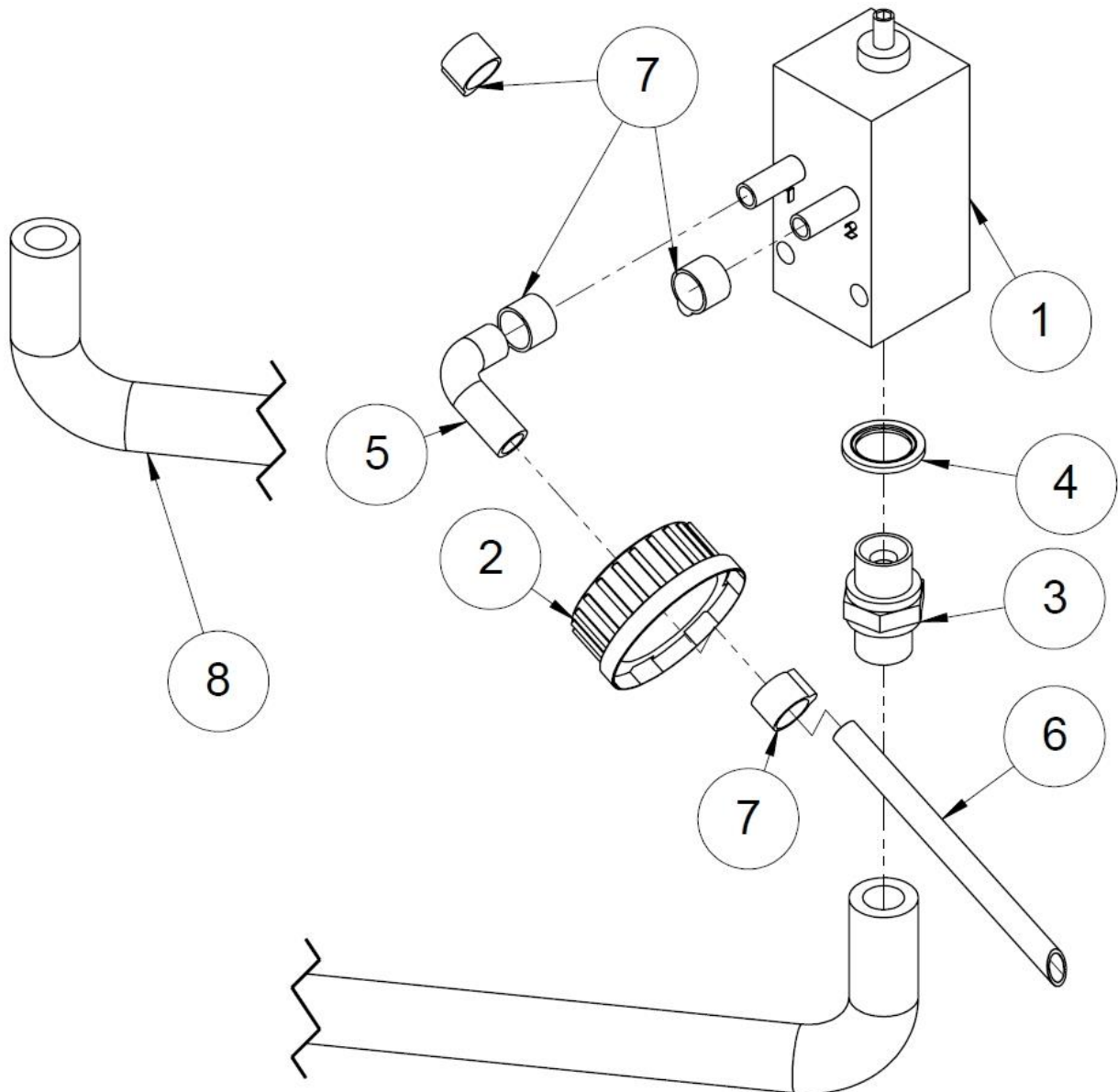
Osa	Nimitys	Osanumero	Kpl
10	Saksisokka	96245	1
9	Vetojousi	95423	1
8	Stoppari	50016016	1
7	Pidätinrenkas	96046	1
6	Voidenippa M8X1	96276	1
5	Neulasokka	96208	1
4	Lukitustappi	10065	1
3	Epäkesko	37562	1
2	Puun pituudenrajoitin	10063	1
1	Puun pituuden rajoittimen putki	10196	1

1.22 Katkaisun sylinteri (50016295)



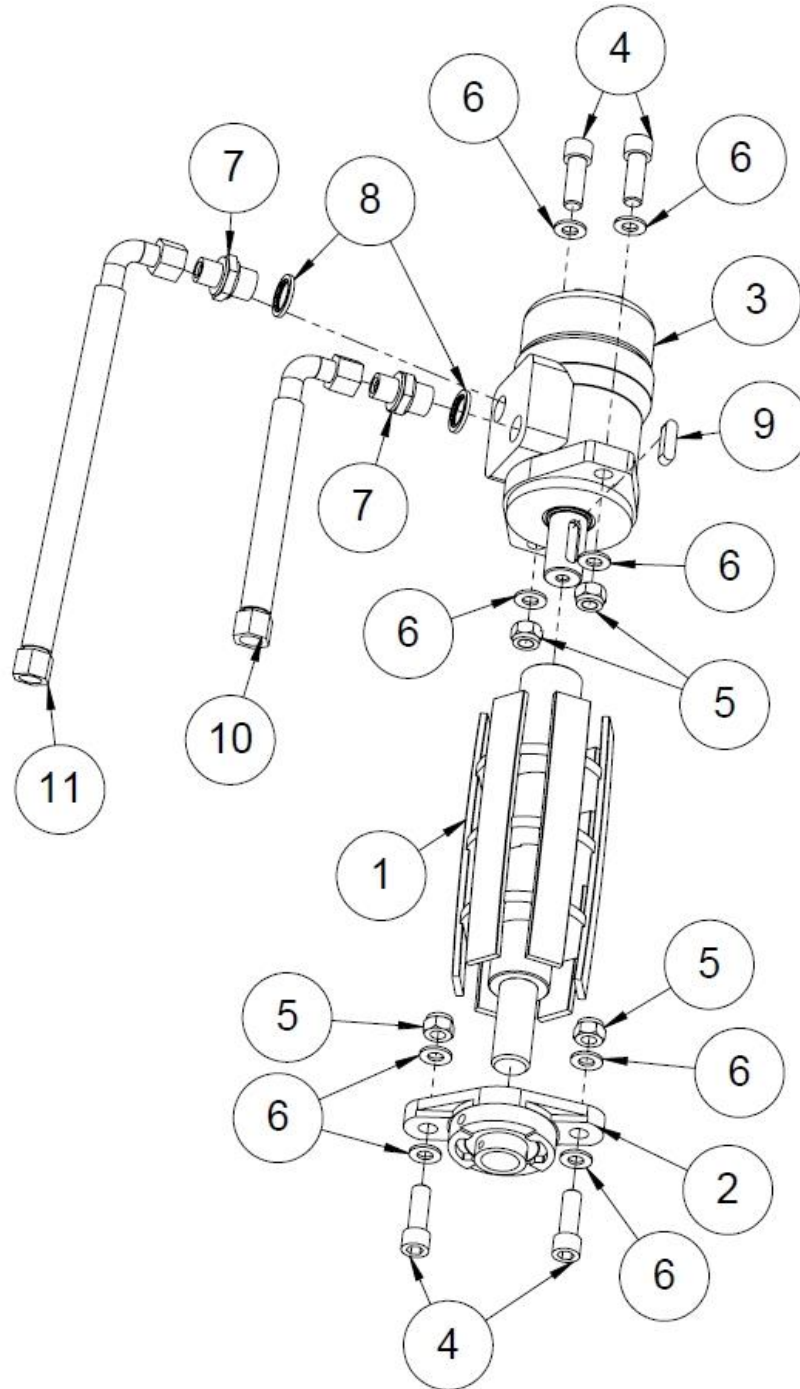
Nro	Nimi	Osanumero	Mitat	Kpl
9	Hydrauliletku	97008	3/8"x700	1
8	Voidenippa	96275	M8x1 90 GR	1
7	Lukitusrikka	96412	M16 Nordlock	2
6	Lukitusmutteri	96219	M16	2
5	Kuusiomutteri	96195	M16	2
4	Kuusioruuvi	37550	M16	2
3	Aluslaatta	96059	A16	2
2	Voidenippa	96276	M8X1	1
1	Hydraulisyylinteri	10242		1

1.23 Teräketjun voitelupumppu (50016796)



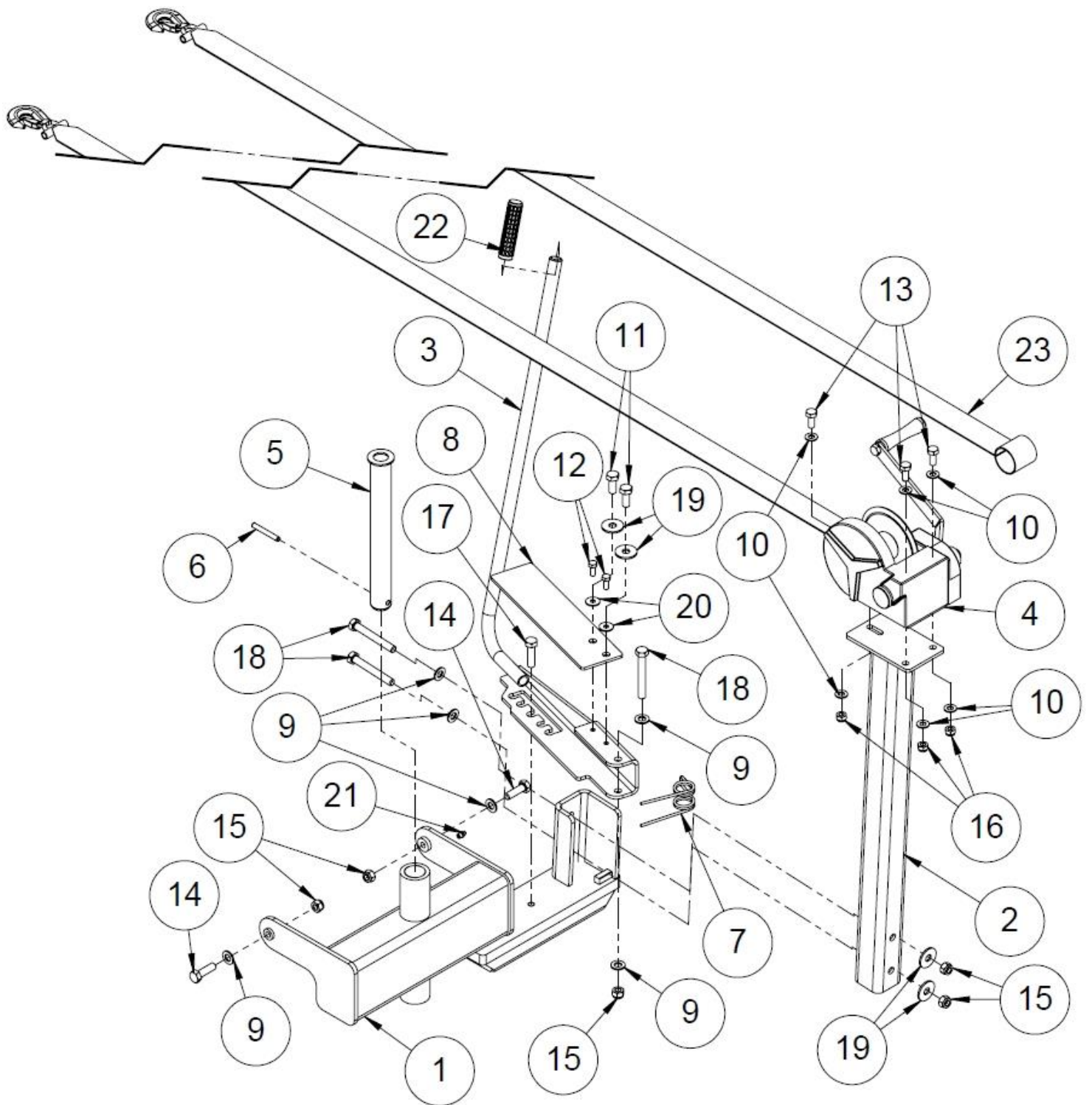
Nro	Nimi	Osanumero	Mitat	Kpl
8	Letku	96167	1900x1/4"	1
7	Letkuside 10	96174		4
6	Teräketjuöljyn imuputki	50014496	Ø8x1 L=100	1
5	ToppFlex PUR-letku 8/11	95606	1 x 700mm ja 1 x 900mm	2
4	3/8" USIT	97212		1
3	Kuristenippa 1mm suora	97276	3/8", 3/8"	1
2	Öljykorkki	95644		1
1	T-öljyn säädin	97848		1

1.24 Syöttökuljettimen vetorullan kokoonpano (50017534)



Nro	Nimi	Osanumero	Mitat	Kpl
11	Hydrauliletku	97045	1600 x3/8"	1
10	Hydrauliletku	97008	700 x3/8"	1
9	Kiila	97371		1
8	USIT 1/2"	97213		2
7	Kaksoisnipa suora	97203	3/8"x1/2"	2
6	Aluslaatta	96049	A10	8
5	Lukitusmutteri	96218	M12	4
4	Kuusiokoloruuvi	96413	M12x35	4
3	Hydraulimoottori	97308	08/2018-->	1
2	Laakeri, UC 205	95318		1
1	Syöttökuljettimen vetorulla	50000467		1

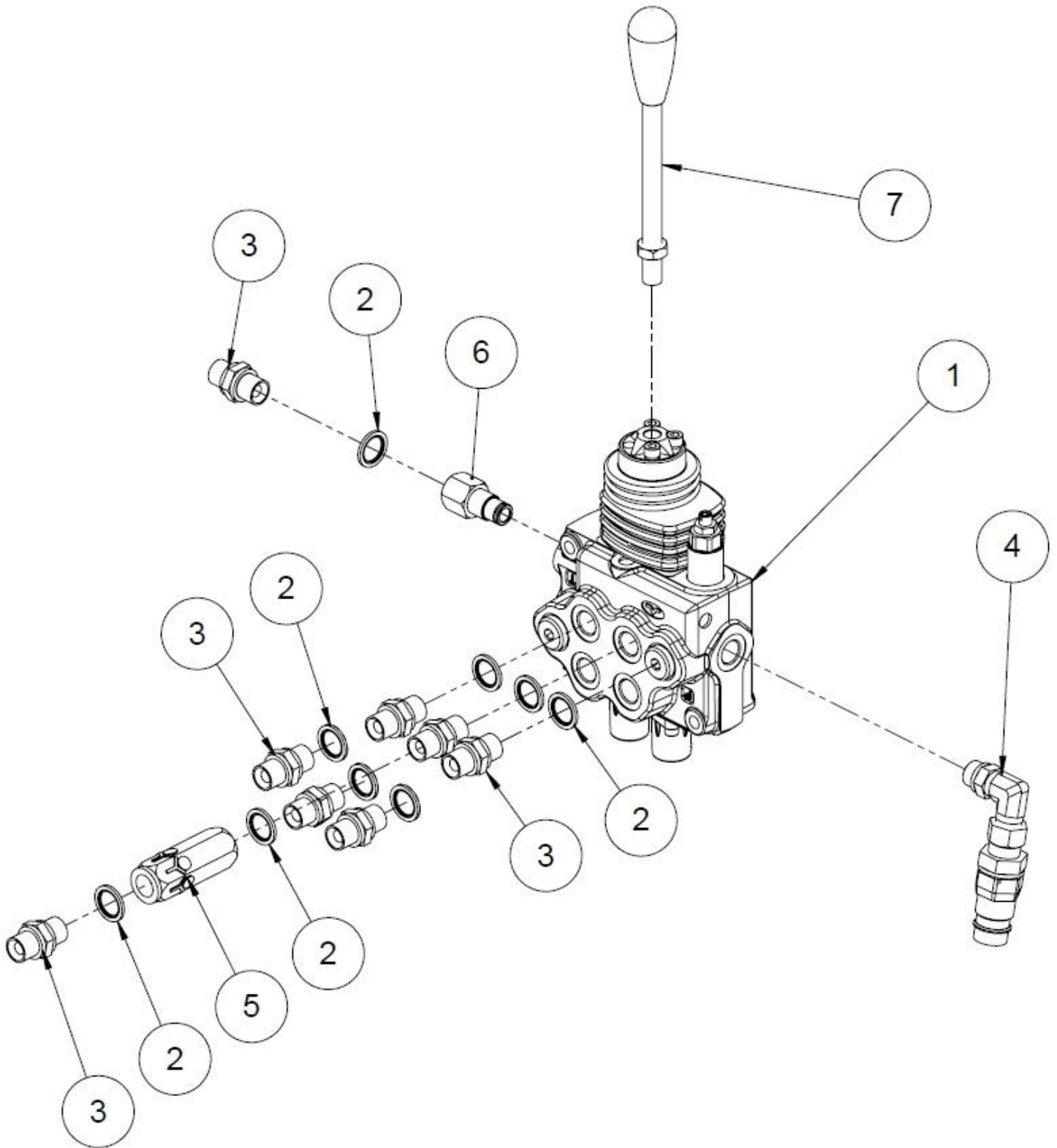
1.25 Poistokuljettimen kääntölaite(50017575)



1.26 Kääntölaitteen (50017575) osaluettelo

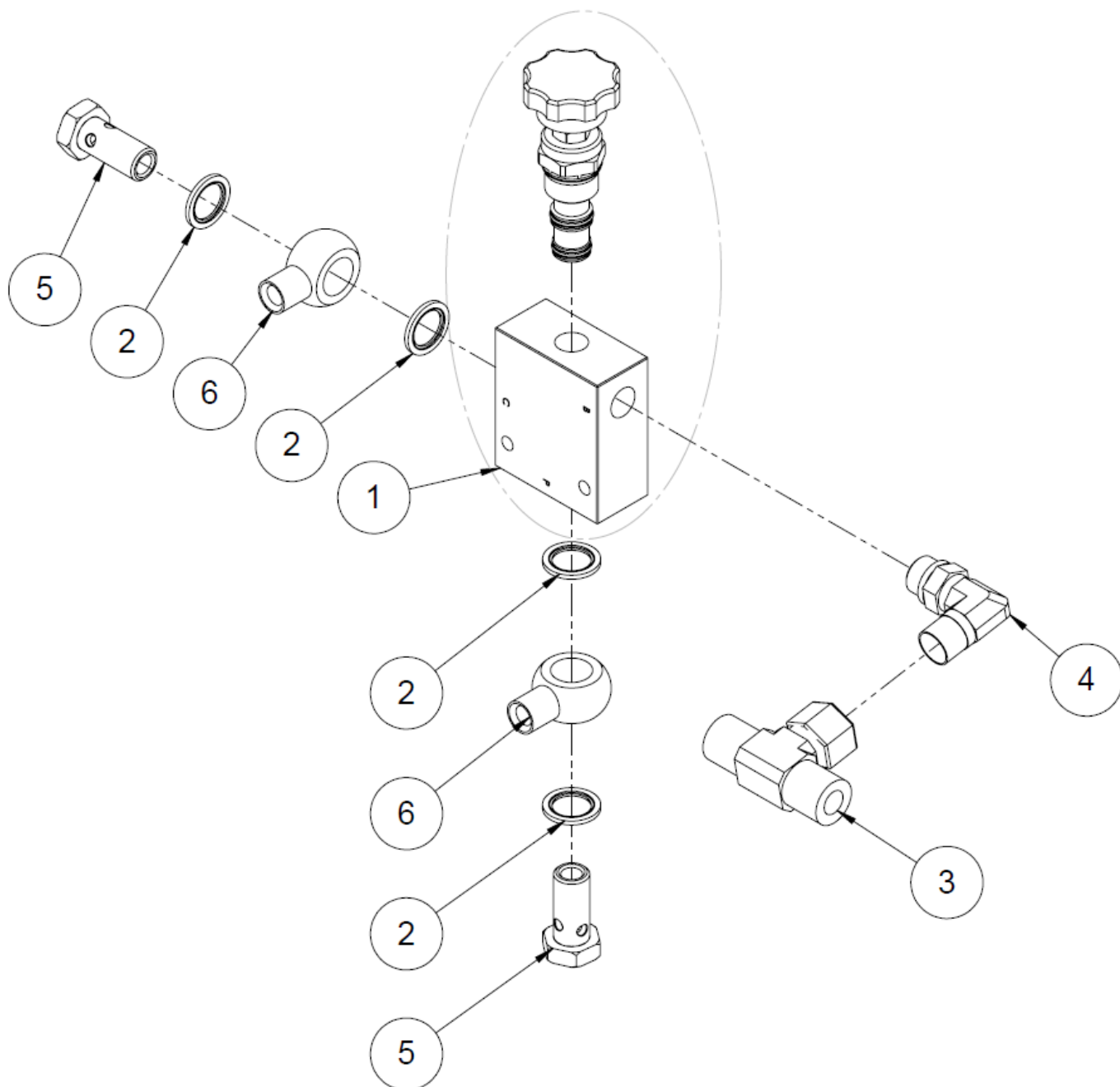
Nro	Nimi	Osanumero	Mitat	Kpl
23	Vinssin liina, koukulla	95068		1
22	Käsikahva	95034		1
21	Voidenippa	96276	M8x1	1
20	Korilaatta	96085	M8 3/2015-->	2
19	Korilaatta	96340	M12	4
18	Kuusioruuvi	96111	M12x90	3
17	Kuusioruuvi	96107	M12x45	1
16	Lukitusmutteri	96068	M10	3
15	Lukitusmutteri	96218	M12	5
14	Kuusioruuvi	96148	M12x40	2
13	Kuusioruuvi	96139	M10x25	3
12	Kuusioruuvi	96161	M8x20 3/2015-->	2
11	Kuusioruuvi	96146	M12x30	2
10	Aluslaatta	96049	A10	6
9	Aluslaatta	96058	A12	6
8	Tikkusuoja	50012933		1
7	Kaksoisvääntäjousi	95432		1
6	Jousisokka	96079	8x60	1
5	Kääntölaitteen tappi	50006392		1
4	Poistokuljettimen vinssi täydellinen	37151		1
3	Poistokuljettimen toppari	50012586		1
2	Vinssin kiinnitys putki	10825		1
1	Poistokuljettimen kääntölaite	10600		1

1.27 Ohjausventtiili (50018479)



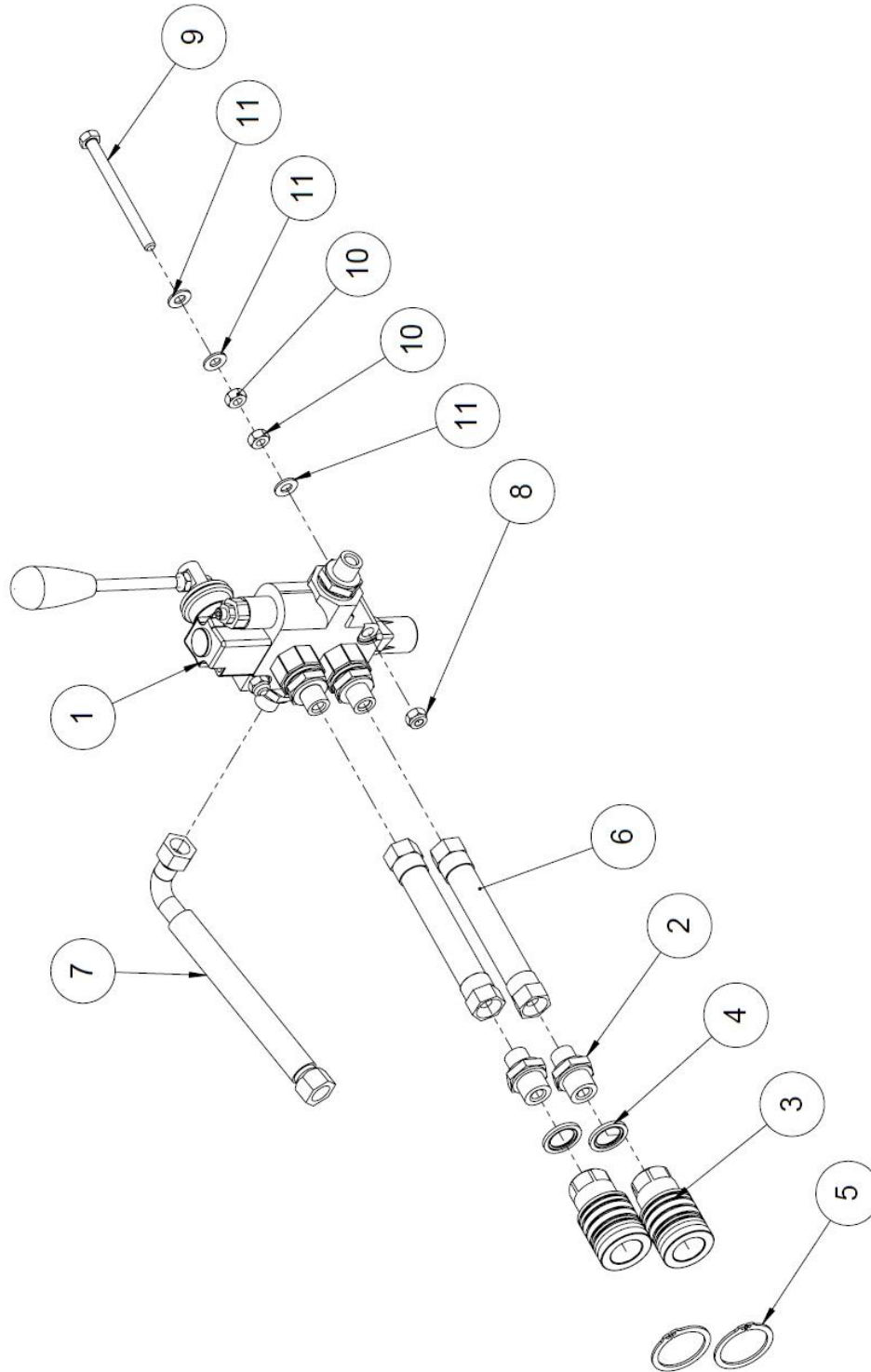
Nro	Nimi	Osanumero	Kpl
7	AL08/m12*150 vipu	97425	1
6	Sarjaliitännippa 3/8"	97880	1
5	Vastaventtiili 3/8" 2 bar	97618	1
4	Pikaliitin paketti	37650	1
3	Kaksoisnippa 3/8" x 3/8"	97202	8
2	Usit 3/8"	97212	9
1	Venttiili (kevennetyin jousin)	50017711	1

1.28 Virtauksensäätöventtiili (50016299)



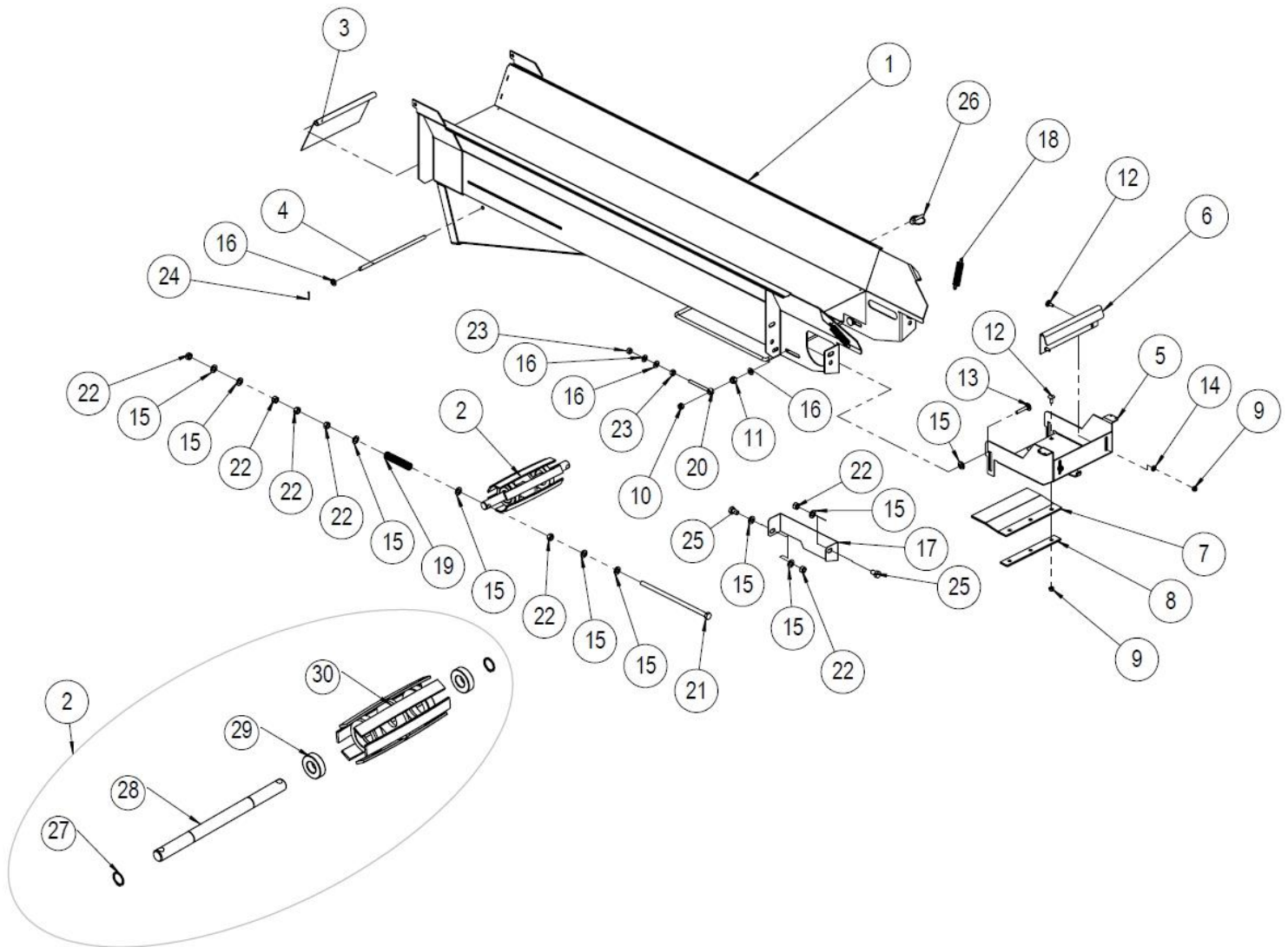
Nro	Nimi	Osanumero	Mitat	Kpl
6	Suunnattava kulmanippa	97250	3/8"	1
5	Aseteltava T-liitin	97230	3/8"	1
4	Banjoliitin	97273	3/8"	2
3	Banjoliitin	97258	3/8"	2
2	Usit	97212	3/8"	4
1	Säädin	97524	12/2018-->	1

1.29 Apulaitteen ohjausventtiilin kokoonpano (35202, lisävaruste)



Nro	Nimi	Osanumero	Mitat	Kpl
11	Aluslaatta	96061	A8	6
10	Kuusiomutteri	96196	M8	4
9	Kuusioruuvi	96414	M8x100	2
8	Lukitusmutteri	96222	M8	2
7	Hydrauliletku	97010	3/8"x 400	1
6	Hydrauliletku	97018	3/8"x 400	2
5	Pidätinrenkas	96371	38	4
4	Usit 1/2"	97213		2
3	Pikaliitin naaras 1/2"	97388		2
2	Kaksoisnipa 3/8" x 1/2"	97203		2
1	Lisäventtiili	37638		1

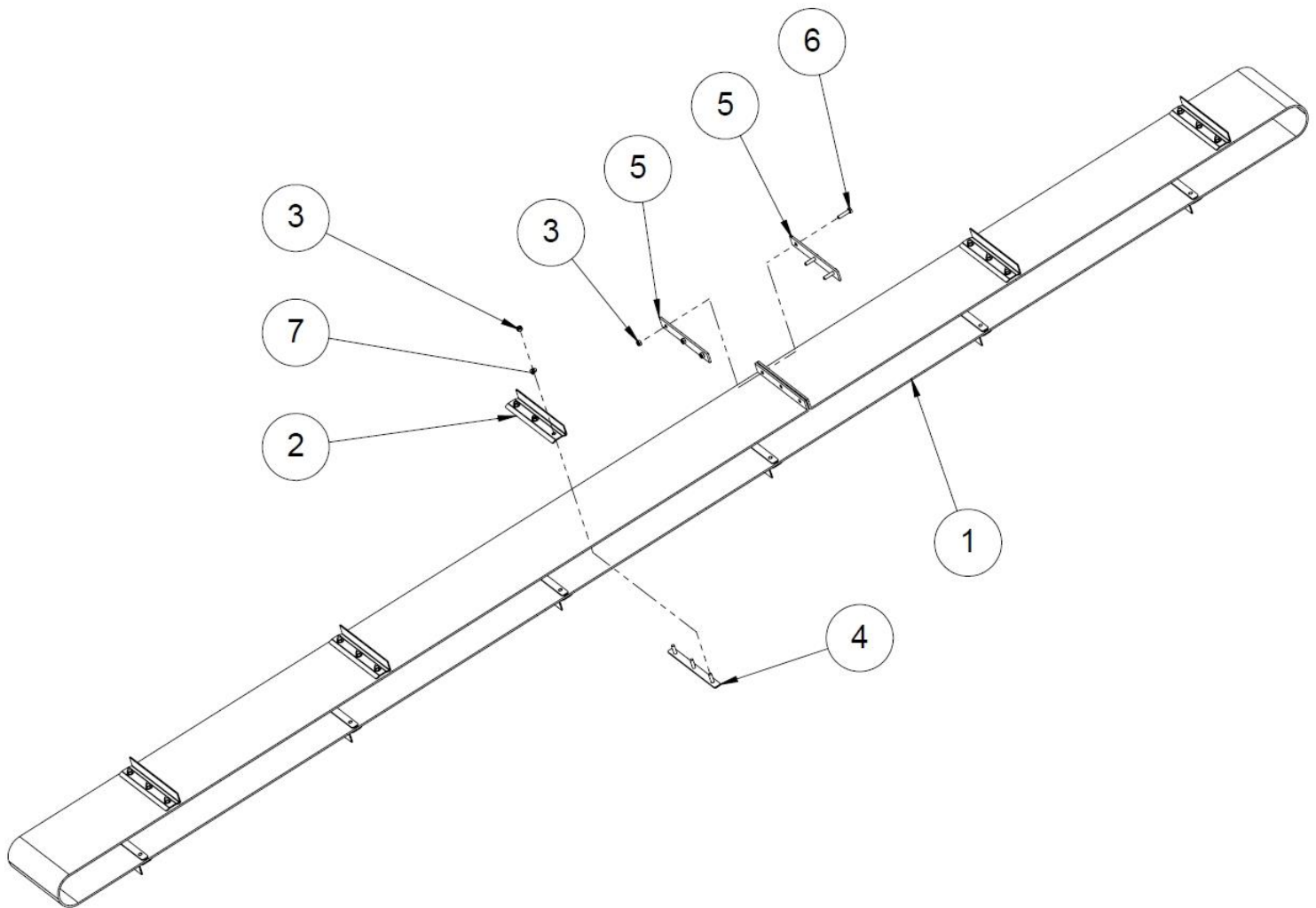
1.30 Poistokuljettimen yläosa



Nro	Nimike	Nimitys	Kpl
1	10832	Yläosan runko	1
2	10132	Kuljettimen ylärolla	1
3	37414	Suojalevy	1
4	37411	Saranatanko	1
5	50028549	Roskanerotin	1
6	37412	Huulilevy	1
7	10864	Roskanerotin kumi	1
8	10136	Hihnan liitoslatte	1
9	96222	Lukitusmutteri DIN 985 M8	5
10	96068	Lukitusmutteri DIN 985 M10	2
11	96218	Lukitusmutteri DIN 985 M12	2
12	96187	Lukkoruuvi DIN 603 M8x20	5
13	96312	Lukkoruuvi DIN 603 M10x50	2
14	96061	Aluslaatta DIN 125 A8	2

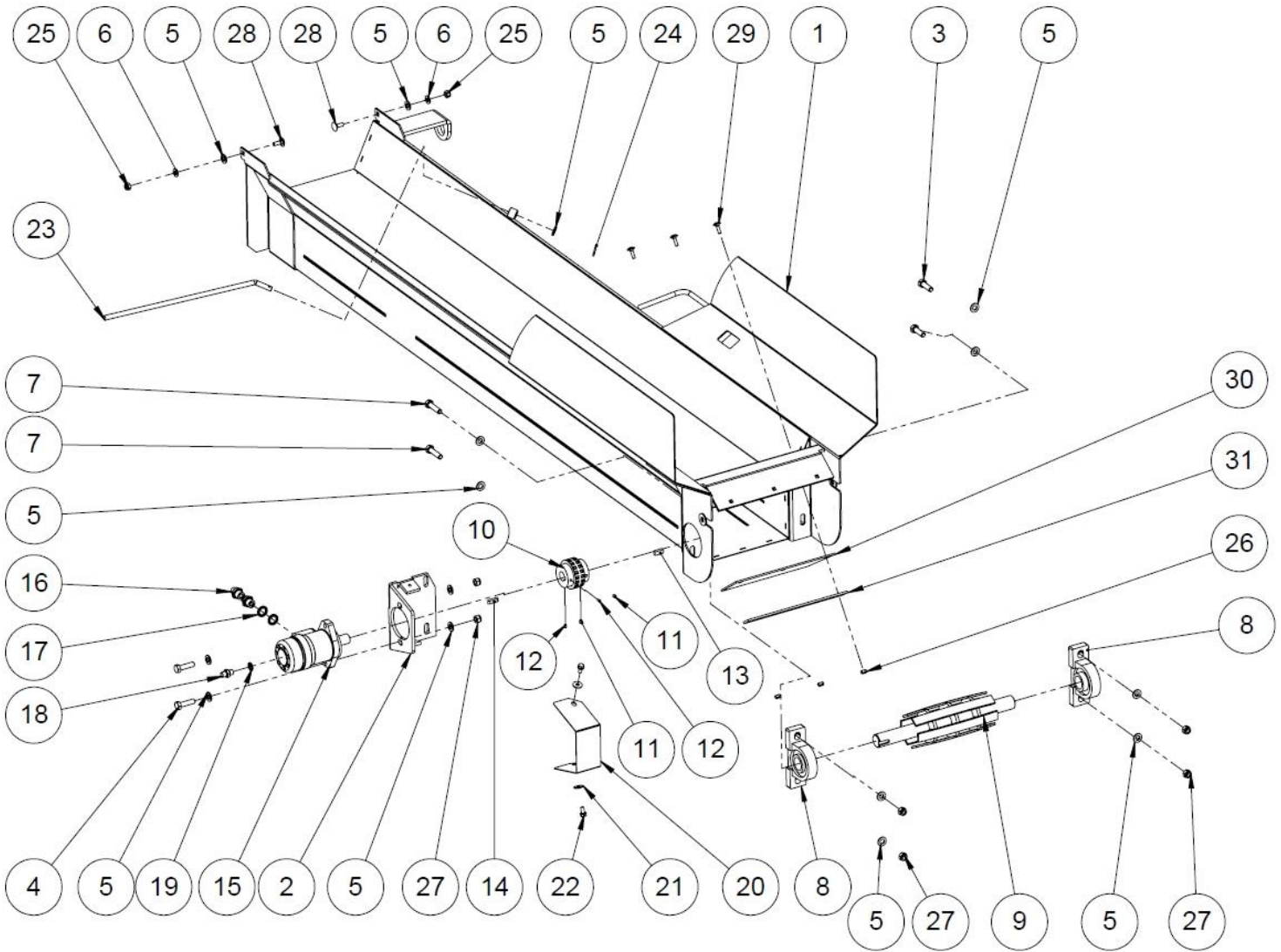
15	96058	Aluslaatta DIN 125 A12	17
16	96049	Aluslaatta DIN 125 A10	8
17	10858	Rullan suoja Levy	1
18	95390	Vetojousi 2x20x100	2
19	95722	Puristusjousi 5x24x100	2
20	96338	Silmäruuvi DIN 444 M10x90	2
21	96355	Kuusioruuvi DIN 933 M12x280	2
22	96200	Kuusiomutteri DIN 934 M12	12
23	96199	Kuusiomutteri DIN 934 M10	4
24	96244	Saksisokka DIN 94 2,5x20	2
25	96144	Kuusioruuvi DIN 933 M12x20	2
26	96242	Rengassokka 8 mm	1
27	96042	Pidätinrenkas DIN 471 25	2
28	10132b	Akseli	1
29	95050	Laakeri 6205	2
30	50000211	Ylärolla	1

1.31 Poistokuljettimen hihna (10317)



Nro	Nimike	Nimitys	Kpl
1	95126	Kuljettimen matto	1
2	10135	Kola	11
3	96222	Lukitusmutteri DIN 985 M8	36
4	10863	Kolan kiinnike	11
5	10136	Hihnan liitoslatta	2
6	96166	Kuusioruuvi DIN 933 M8x35	3
7	96061	Aluslaatta DIN 125 A8	33

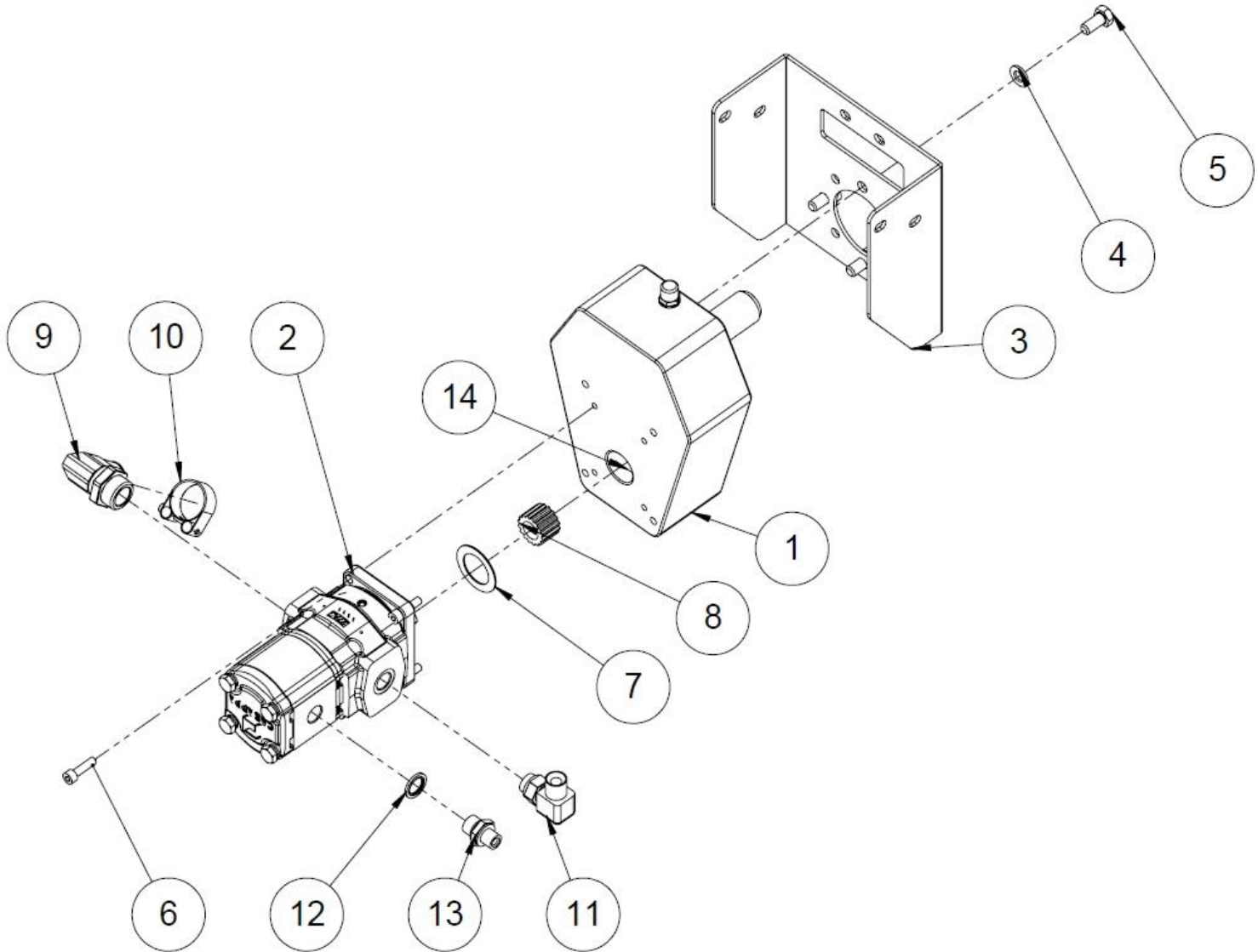
1.32 Poistokuljettimen alaosa



Nro	Osanumero	Nimitys	Kpl
1	10833	Kuljettimen alaosan runko	1
2	50015466	Moottorin kiinnityslevy	1
3	96148	Kuusioruuvi DIN M12x40	2
4	96149	Kuusioruuvi DIN M12x45	2
5	96058	Aluslaatta DIN A12	15
6	96049	Aluslaatta DIN A10	2
7	96108	Kuusioruuvi DIN M12x50	2
8	95058	Laakeriyksikkö	2
9	50015676	Vetorulla	1
10	95448	Ketjukytkin	1
11	96228	Pidätinruuvi M8x8	2
12	96362	Pidätinruuvi M6x8	2
13	47642	Kiila	1
14	97371	Kiila	1
15	97334	Hydraulimoottori OMP-50	1

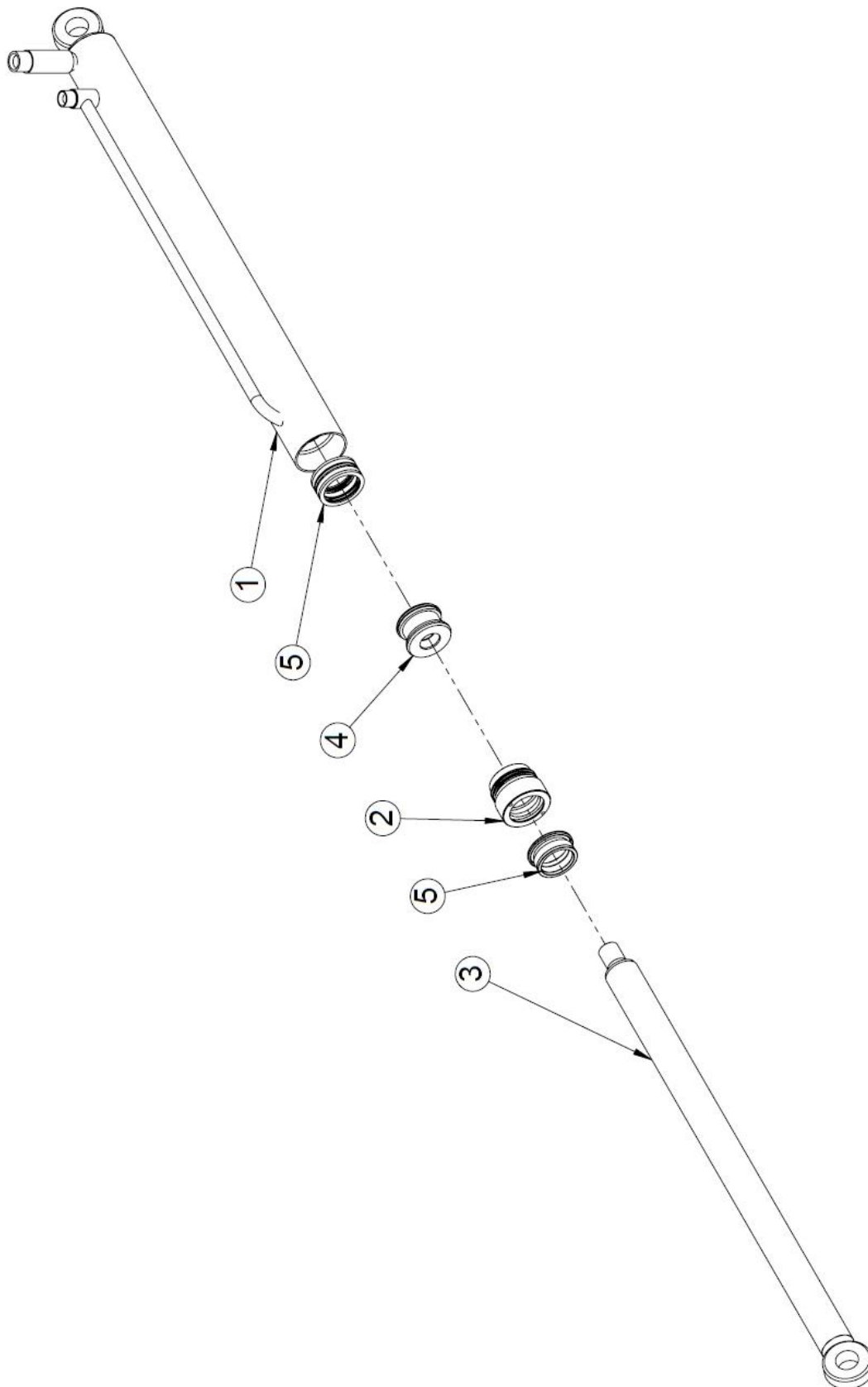
16	97203	Kaksoisnippa suora 3/8" x 1/2"	2
17	97213	USIT 1/2"	2
18	97200	Kaksoisnippa suora 1/4" x 1/4"	1
19	97211	Usit 1/4"	1
20	47654	Suoja	1
21	96085	Korilaatta M8	2
22	96172	Laippapultti M8x16	2
23	10819	Kuljettimen maton pidike	1
24	96246	Saksisokka 3,2x32	1
25	96068	Lukitusmutteri M10	2
26	96222	Lukitusmutteri M8	3
27	96218	Lukitusmutteri M12	6
28	96186	Lukkoruuvi M10x25	2
29	96191	Lukkoruuvi M8x25	3
30	95130	Kuljettimen kumiläppä	1
31	61172	Kuljettimen kumiläpän kiinnityslatta	1

1.33 Hydraulipumppu + kertoja (50008181_B)



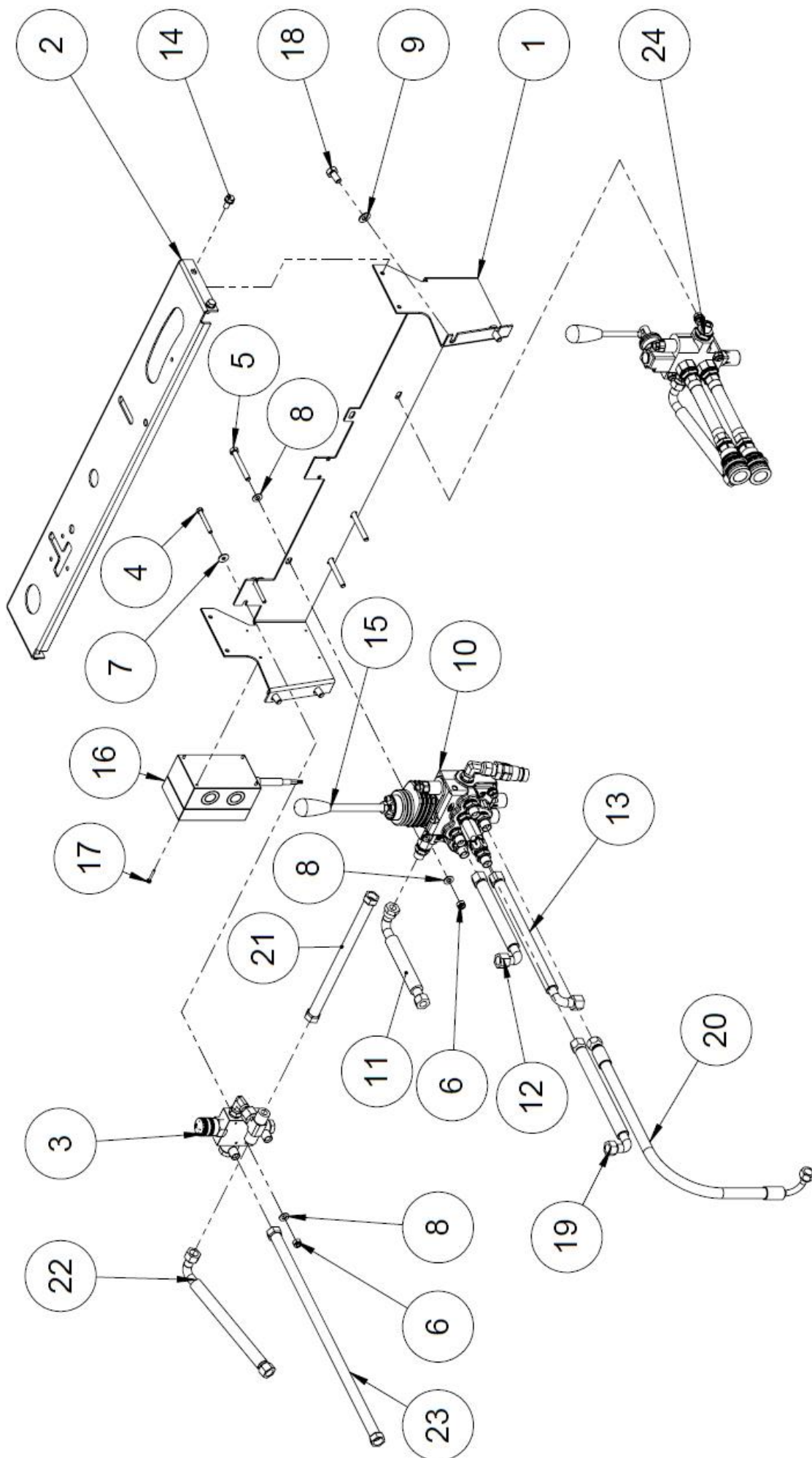
Nro	Nimi	Osanumero	Mitat	Kpl
14	Vaihteistoöljy	95514	80"/90 0,3 l	1
13	Kaksoisnippa	97203	3/8" x 1/2"	1
12	Usit	97213	1/2"	1
11	Suunnattava kulmanippa	97247	1/2"	1
10	Parikiristin	97850		1
9	Imuliitin	97849	1"/32mm	1
8	Booriholkki	95608		1
7	Sovitelevy	50008329		1
6	Kuusiokoloruuvi	96341	M8x30	4
5	Kuusioruuvi	96405	M12x25	4
4	Aluslaatta	96058	A12	4
3	Vaihteen kiinnike	50010155		1
2	Hydraulipumppu	97325	08/2018-->	1
1	Kertojavaihde	95652		1

1.34 Halkaisusylinteri (50025390)



Nro	Nimitys	Osanumero	Kpl
5	Tiivistesarja D73 63-45	97296	1
4	Mäntä Ø63	10664	1
3	Sylinterin varsi D45	50025388	1
2	Varren ohjain Ø73,63-45	10665	1
1	Sylinteriputki 73/63	50025391	1

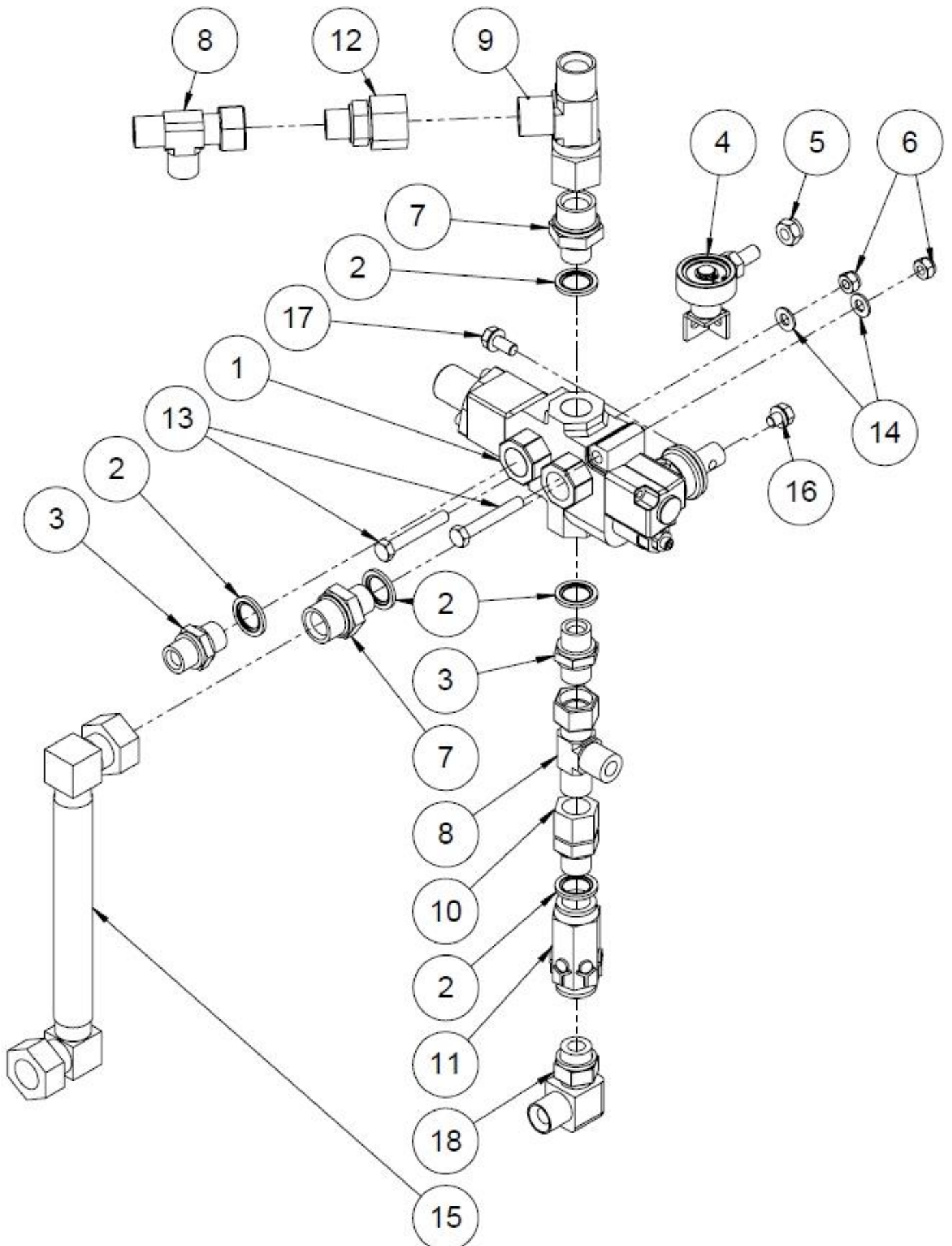
1.36 Ohjauspaneeli (50018471)



1.37 Ohjauspaneelin osaluettelo (50018471)

Nro	Nimi	Osanumero	Mitat	Kpl
24	Lisäventtiili	50016297		1
23	Hydrauliletku	97199	3/8"x2000	1
22	Hydrauliletku	97034	3/8"x2000	1
21	Hydrauliletku	97007	3/8"x800	1
20	Hydrauliletku	97195	3/8"x900	1
19	Hydrauliletku	97025	3/8"x1000	1
18	Kuusioruuvi	96138	M10x20	4
17	Uruuvi	96261	M4x25 -Z	4
16	Kaukokäynnistin	37648		1
15	Vipu	97425		1
14	Laippapultti M8x16	96172		4
13	Hydrauliletku	97045	3/8"x1600	1
12	Hydrauliletku	97008	3/8"x700	1
11	Hydrauliletku	97131	3/8"x1200	1
10	Ohjausventtiili	50018479		1
9	Aluslaatta	96049	A10	4
8	Aluslaatta	96061	A8	8
7	Korilaatta	96084	M6	2
6	Lukitusmutteri	96222	M8	5
5	Kuusioruuvi	96127	M8x65	3
4	Kuusioruuvi	96119	M6x50	2
3	Poistokuljettimen virtauksensäätöventtiili	50016299		1
2	Venttiilitelineen kansi	50012923		1
1	Venttiiliteline	50012855		1

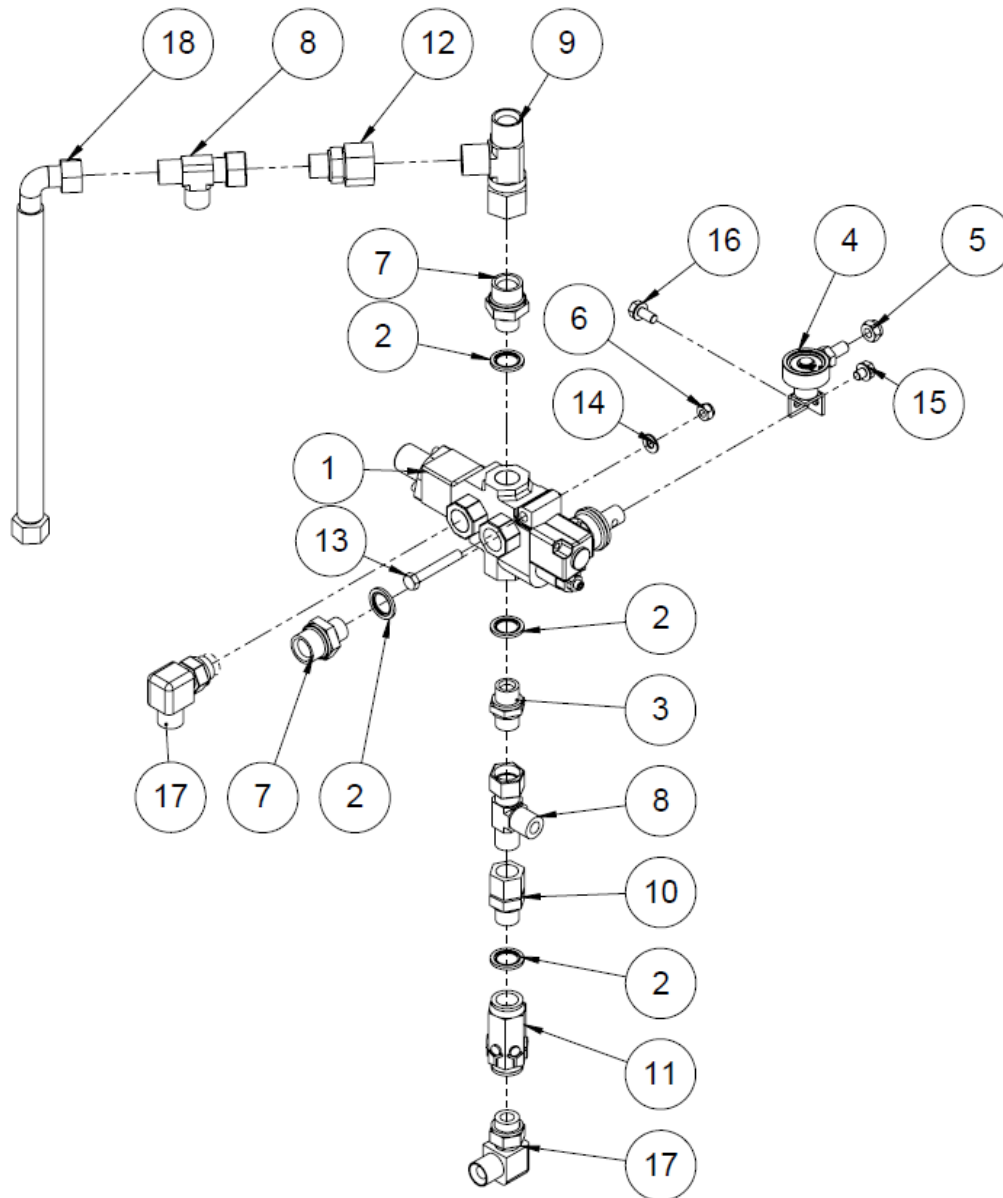
1.38 Halkaisuventtiilin kokoonpano (50009823)



1.39 Halkaisuventtiilin kokoonpanon (50009823) osaluettelo

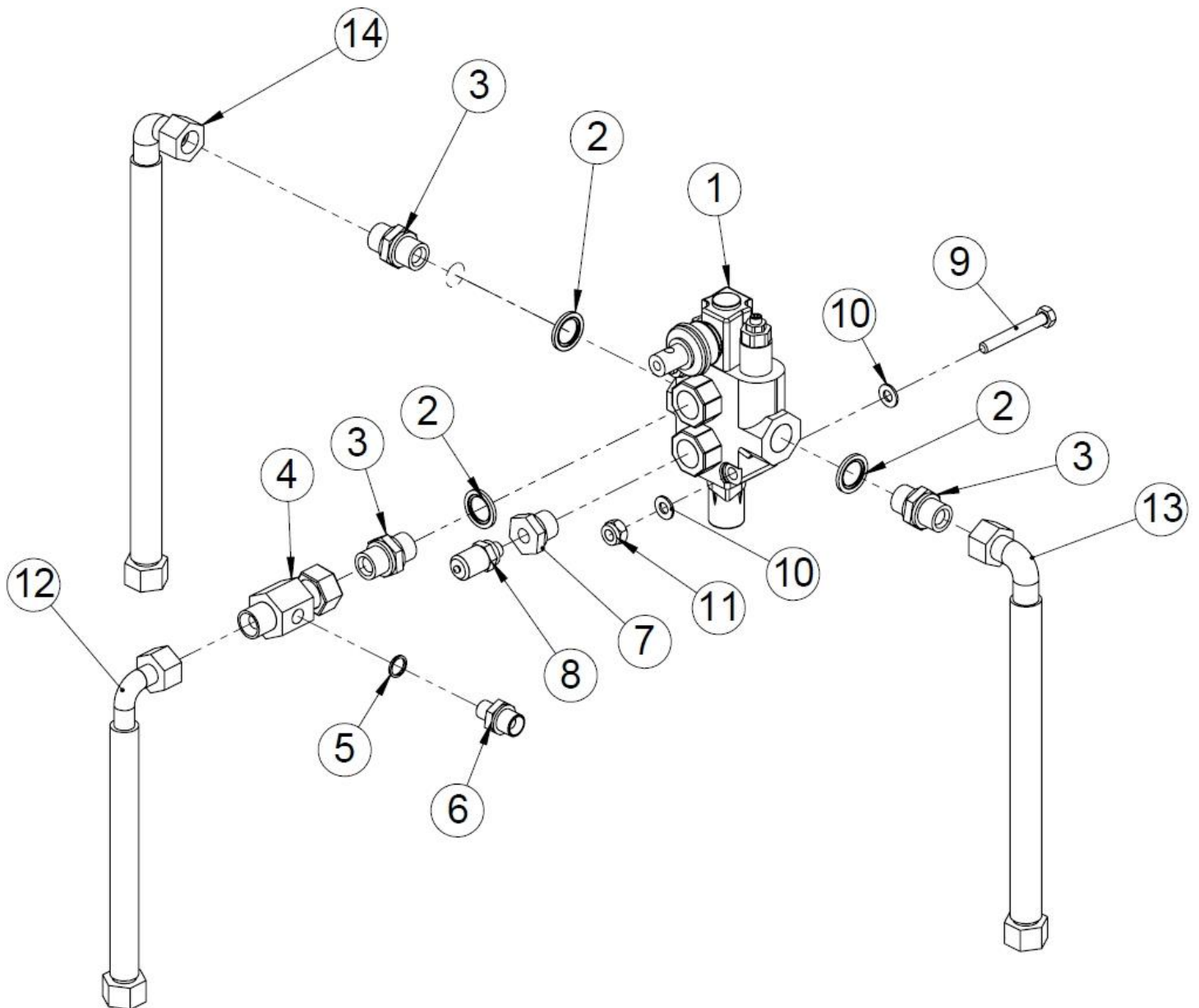
Nro	Nimitys	Osanumero	Kpl
18	Suunnattava kulmanippa 1/2"	97247	1
17	Laippapultti M8x16	96172	1
16	Laippapultti 8.8 ZN M8x8	96552	1
15	Hydrauliletku, 750x 3/4" .	97122	1
14	Aluslaatta	96061	2
13	Kuusioruuvi	96125	2
12	Yhdysnipa 1,2uk x 3,4sk	97221	1
11	Vastaventtiili 1/2" 0,5 bar	97252	1
10	Yhdysnipa 1/2"	97216	1
9	T-haara 3/4"	97235	1
8	Aseteltava L-liitin	97228	2
7	Kaksoisnipa 1/2" x 3/4"	97205	2
6	Lukitusmutteri	96222	2
5	Lukitusmutteri	96068	1
4	Käyttövipu	50012229	1
3	Kaksoisnipa, suora 1/2"	97204	2
2	USIT 1/2"	97213	5
1	Halkaisuventtiili, Walvoil	97822	1

1.40 Halkaisuventtiilin kokoonpano (50009823 Rev. B)



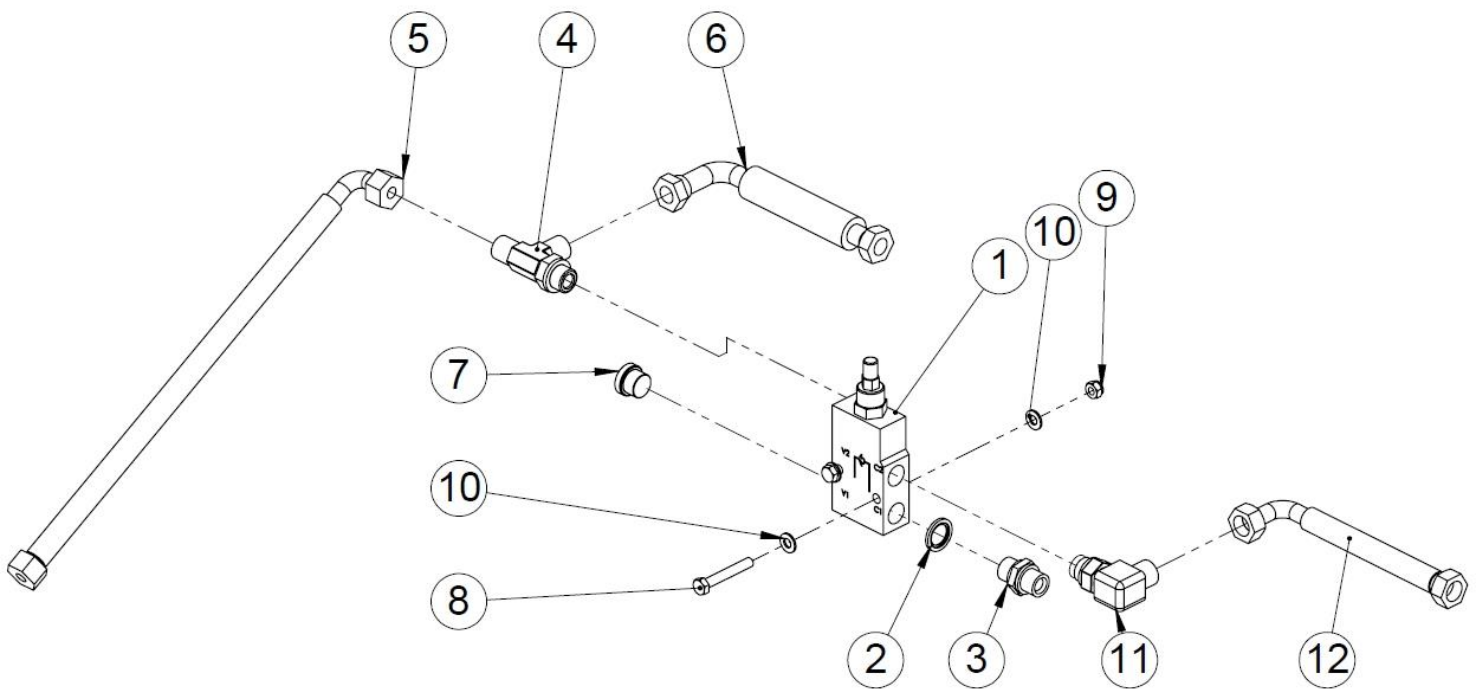
Nro	Nimi	Osanumero	Mitat	Kpl
18	Hydrauliletku	97014	1/2"x750	1
17	Kulmanippa	97247	1/2"	2
16	Laippapultti	96172	M8x16	1
15	Laippapultti	96552	M8x8	1
14	Aluslaatta	96061	A8	2
13	Kuusioruuvi	96125	M8x55	2
12	Yhdysnippa	97221	1/2" x 3/4"	1
11	Vastaventtiili	97252	1/2" 0,5 bar	1
10	Yhdysnippa	97216	1/2"	1
9	L-liitin	97235	3/4"	1
8	L-liitin	97228	1/2"	2
7	Kaksoisnippa	97205	1/2" x 3/4"	2
6	Lukitusmutteri	96222	M8	2
5	Lukitusmutteri	96068	M10	1
4	Käyttövipu	50012229		1
3	Kaksoisnippa	97204	1/2" x 1/2"	1
2	Usit	97213	1/2"	4
1	Halkaisuventtiili	97822		1

1.41 Sahaventtiilin kokoonpano (50016293)



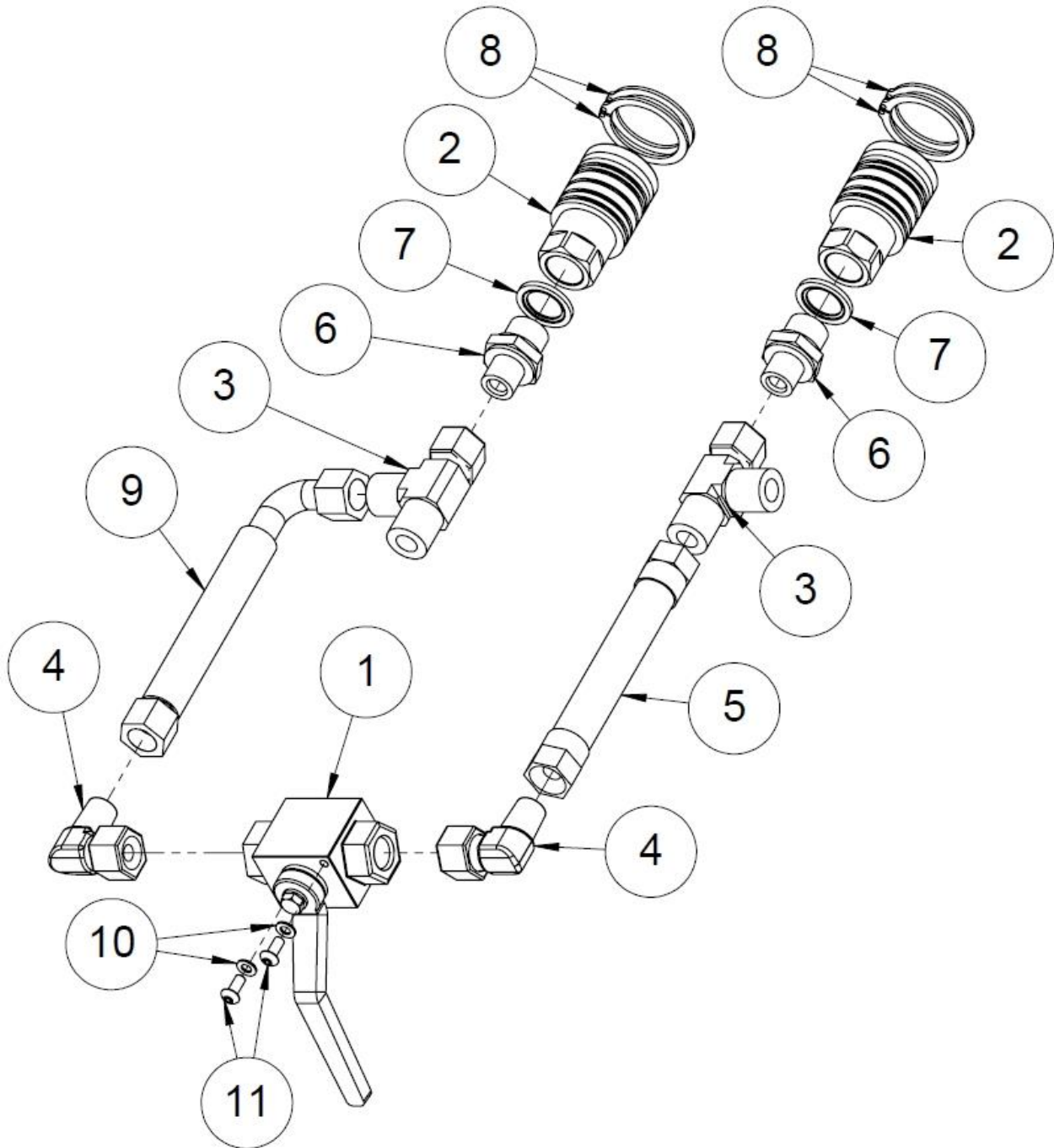
Nro	Nimi	Osanumero	Mitat	Kpl
14	Hydrauliletku	97014	1/2"x750	1
13	Hydrauliletku	97108	1/2"x650	1
12	Hydrauliletku	97058	1/2"x1500	1
11	Lukitusmutteri	96068	M10	2
10	Aluslaatta	96061	A8	4
9	Kuusioruuvi	96126	M8x60	2
8	Paineenmittausnippa	97378	1/4"	1
7	Supistusliitin	97580	1/2"x 1/4"	1
6	Kaksoisnippa	97201	1/4" x 3/8"	1
5	Kuparialuslevy 13	97469		1
4	Yhdysnippa	97390	1/2" x 1/2"	1
3	Kaksoisnippa	97204	1/2" x 1/2"	3
2	Usit	97213	1/2"	3
1	Sahaventtiili	97821		1

1.42 Nopeutusventtiili (50018615)



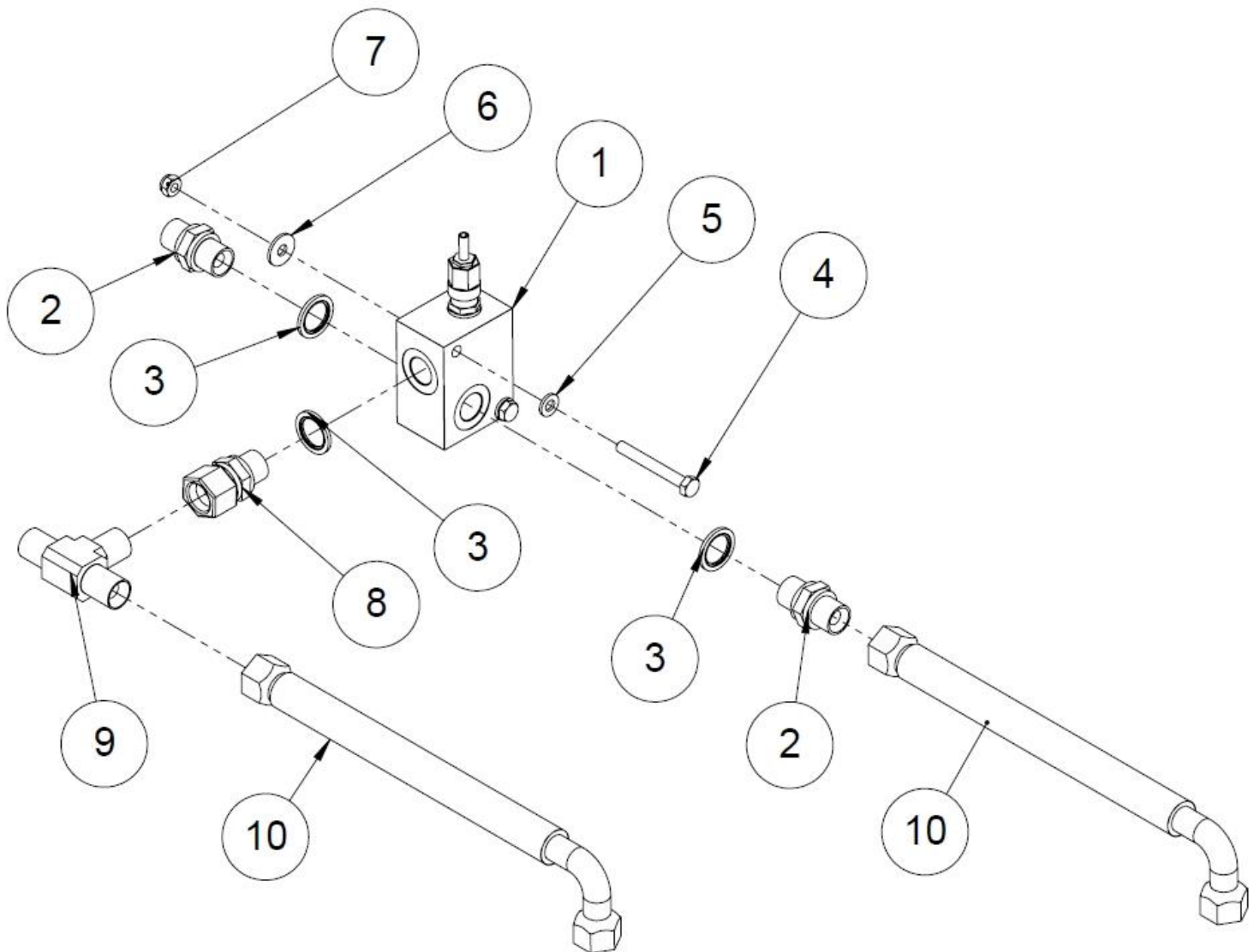
Nro	Nimi	Osanumero	Mitat	Kpl
12	Hydrauliletku	97075	1/2" x 400	1
11	Suunnattava kulmanippa	97247	1/2"	1
10	Aluslaatta	96061	A8	4
9	Lukitusmutteri	96222	M8	2
8	Kuusioruuvi	96125	M8x55	2
7	Tulppa	97261	1/2"	1
6	Hydrauliletku	97111	1/2" x 1200	1
5	Hydrauliletku	97155	1/2" x 450	1
4	L-liitin	97609	1/2"	1
3	Kaksoisnippa	97204	1/2" x 1/2"	1
2	Usit	97213	1/2"	1
1	Kuormanlaskuventtiili	97591	1/2"	1

1.43 Syöttökuljettimen hana (35203, lisävaruste)



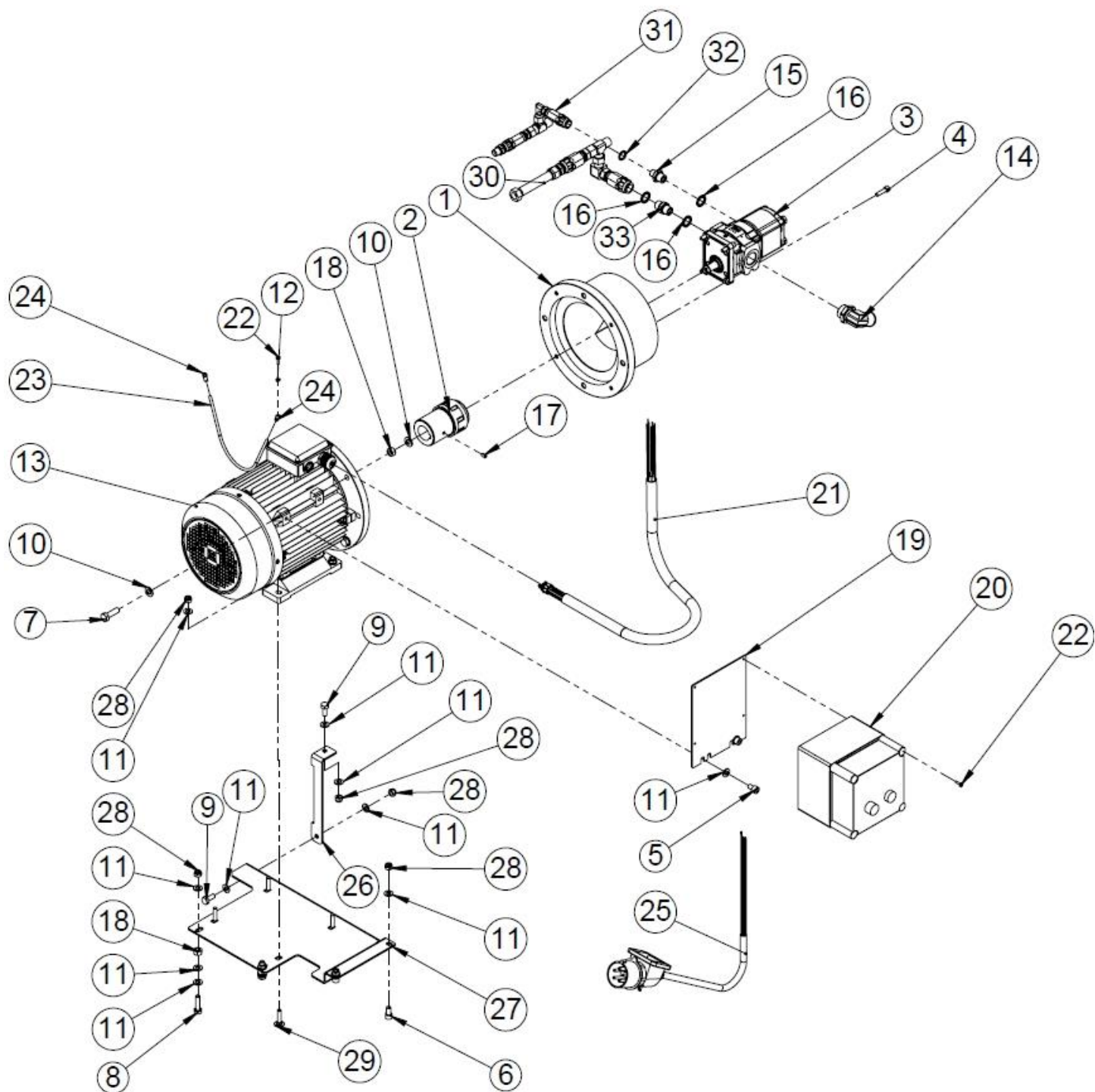
Nro	Nimi	Osanumero	Mitat	Kpl
11	Kuusiokoloruuvi	96003	7380 M5x12	2
10	Aluslaatta	96055	A5	2
9	Hydrauliletku	97028	360 x3/8"	1
8	Pidätinrenkas	96371	38	4
7	USIT	97213	1/2"	2
6	Kaksoisnipa	97203	3/8" x 1/2"	2
5	Hydrauliletku	97018	400x3/8"	1
4	Suunnattava kulmanippa	97250	3/8"	2
3	T-haara (L-liitin)	97234		2
2	Pikaliitin, naaras	97388	1/2"	2
1	Kuulahana	50000298	3/8"	1

1.44 Poistokuljettimen varoventtiili (50036562)



Nro	Nimi	Osanumero	Mitat	Kpl
10	Hydrauliletku	97025	3/8"x1000	2
9	T-haara	97226	3/8"	1
8	Yhdysnipa	97219	3/8" x 3/8"	1
7	Lukitusmutteri	96221	M6	2
6	Korilaatta	96084	M6	2
5	Aluslaatta	96060	A6	2
4	Kuusioruuvi	96119	M6x50	2
3	Usit	97212	3/8"	3
2	Kaksoisnipa	97202	3/8" x 3/8"	2
1	Varoventtiili	97411		1

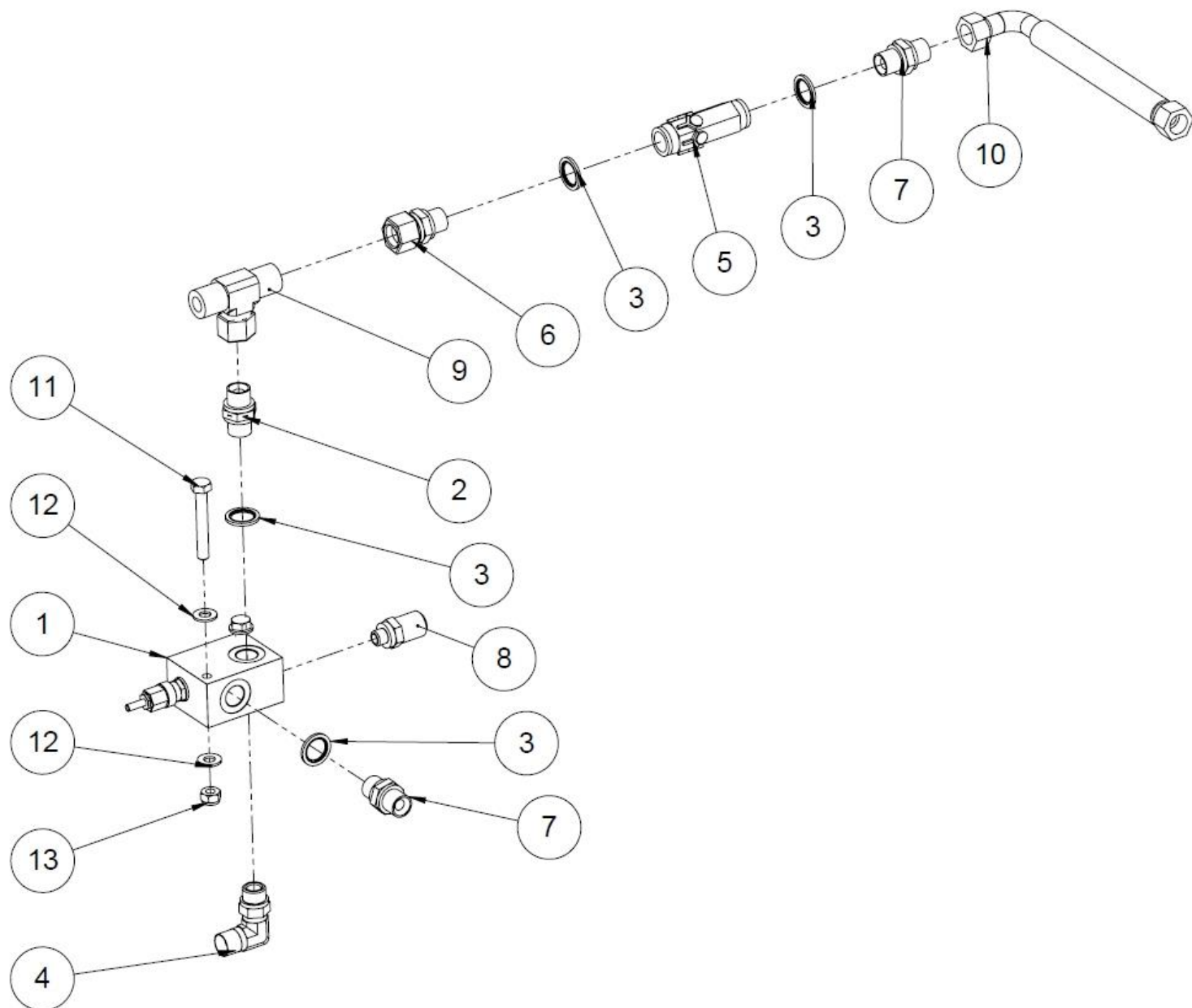
1.45 Sähkömoottorin kokoonpano (50008305)



1.46 Sähkömoottorin kokoonpanon (50008305) osaluettelo

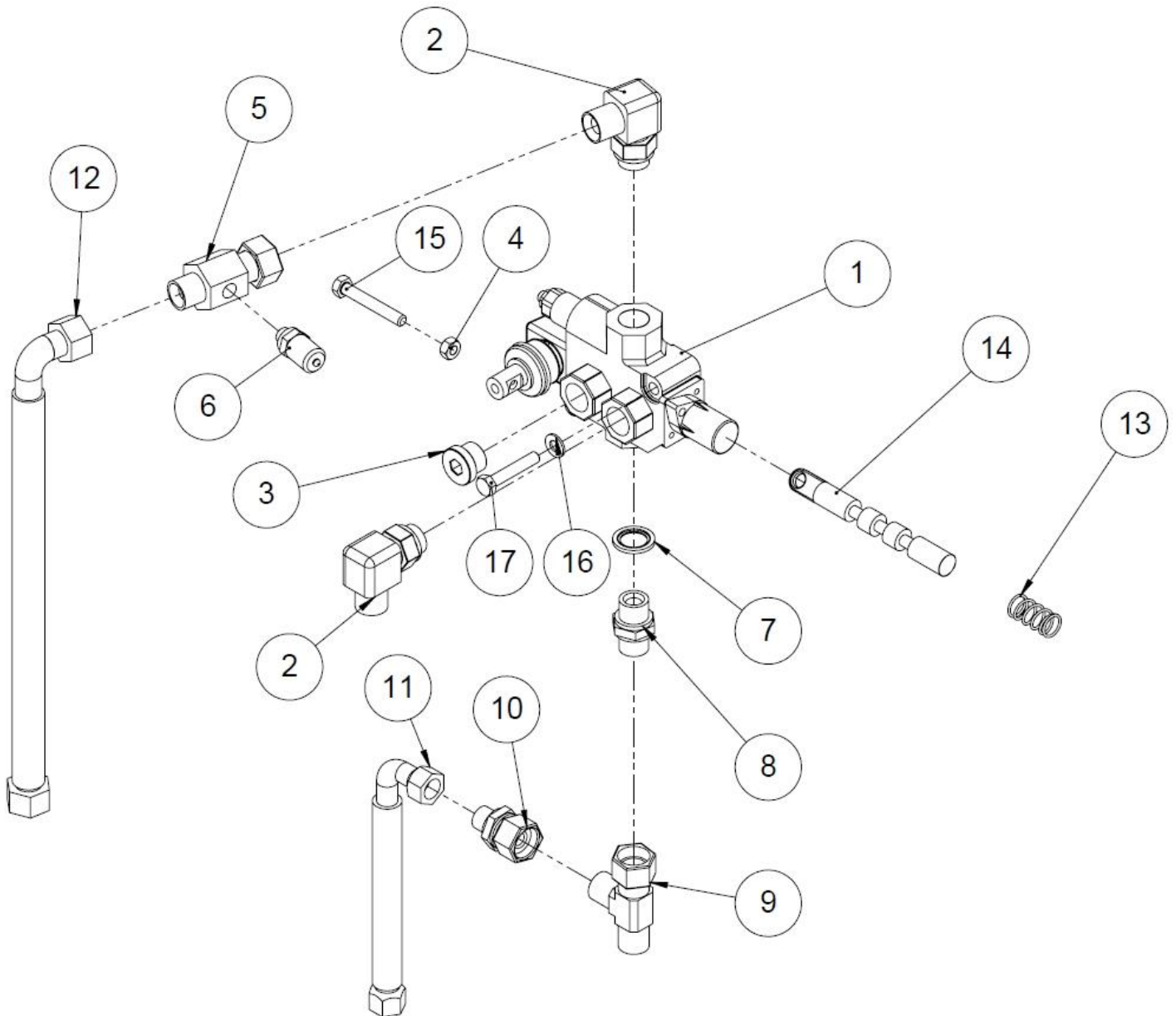
Nro	Nimi	Osanumero	Mitat	Kpl
33	Kaksoisnipa 1/2" x 1/2"	97204		1
32	Usit 3/8"	97212		1
31	Vastaventtiilit, pienipumppu	50036618		1
30	Vastaventtiilit, isopumppu	50036619		1
29	Lukkoruuvi	96314	M10x40	4
28	Lukitusmutteri	96068	M10	10
27	Sähkömoottorinlevy	50017084		1
26	Kannake	50017101		1
25	Sähköjohto + pistoke	10750		1
24	Rengasliitin M6	96398		2
23	Maadoituskaapeli	95483	6mm ² x 400mm	1
22	Uraruuvi	96262	M5x16 -Z	5
21	Kumikaapeli 7x1.5mm	95661		1
20	Käynnistin 7,5 kW	95152		1
19	Kiinnityslevy	50017079	PL3 x	1
18	Kuusiomutteri	96200	M12	3
17	Pidätinruuvi	96227	M8x12	1
16	Usit 1/2"	97213		3
15	Kaksoisnipa 3/8" x 1/2"	97203		1
14	Imuliitin 1"/32mm	97849		1
13	7,5kw sähkömoottori	95039		1
12	Aluslaatta	96055	A5	1
11	Aluslaatta	96049	A10	18
10	Aluslaatta	96058	A12	5
9	Kuusioruuvi	96139	M10x25	2
8	Kuusioruuvi	96129_	M10x40	2
7	Kuusioruuvi	96148	M12x40	4
6	Kuusiokoloruuvi	96022	M10x20	2
5	Kuusiokoloruuvi	96024	M10x16	2
4	Kuusiokoloruuvi	96341	M8x30	4
3	Hydraulipumppu	97325	08/2018-->	1
2	Välilytkin	97351		1
1	Moottorin laippa	97350		1

1.47 Sahan laskupaineen säätöventtiilin kokoonpano(50033694)



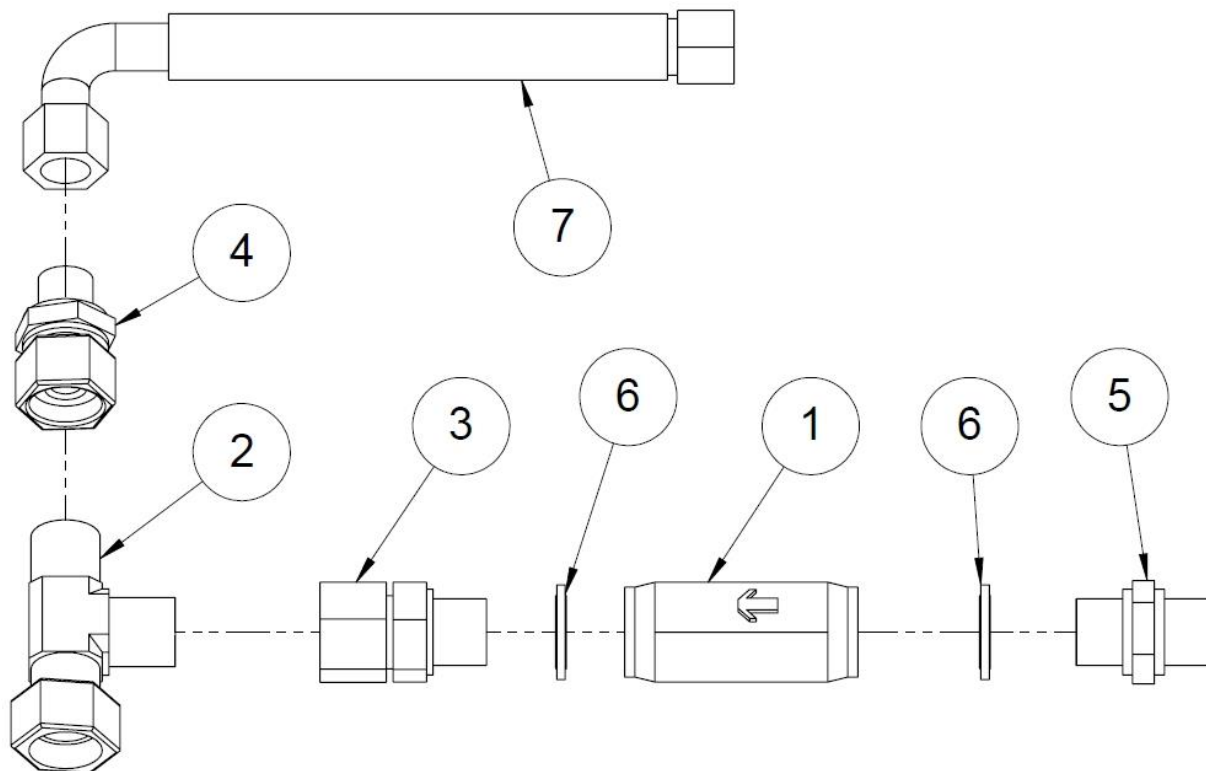
Nro	Nimi	Osanumero	Mitat	Kpl
13	Lukitusmutteri	96222	M8	2
12	Aluslaatta	96061	A8	4
11	Kuusioruuvi	96125	M8x55	2
10	Hydrauliletku	97044	3/8"x450	1
9	T-liitin	97230	3/8"	1
8	Paineenmittausnippa	97378	1/4"	1
7	Kaksoisnippa	97202	3/8" x 3/8"	2
6	Yhdysnippa	97219	3/8" 3/8"	1
5	Vastaventtiili	97251	3/8" 0,5 bar	1
4	Kulmanippa	97250	3/8"	1
3	Usit	97212	3/8"	4
2	Kuristinnippa	97276	3/8" 1 mm	1
1	Varoventtiili	97634	3/8"	1

1.48 Turvaventtiili (50033695)



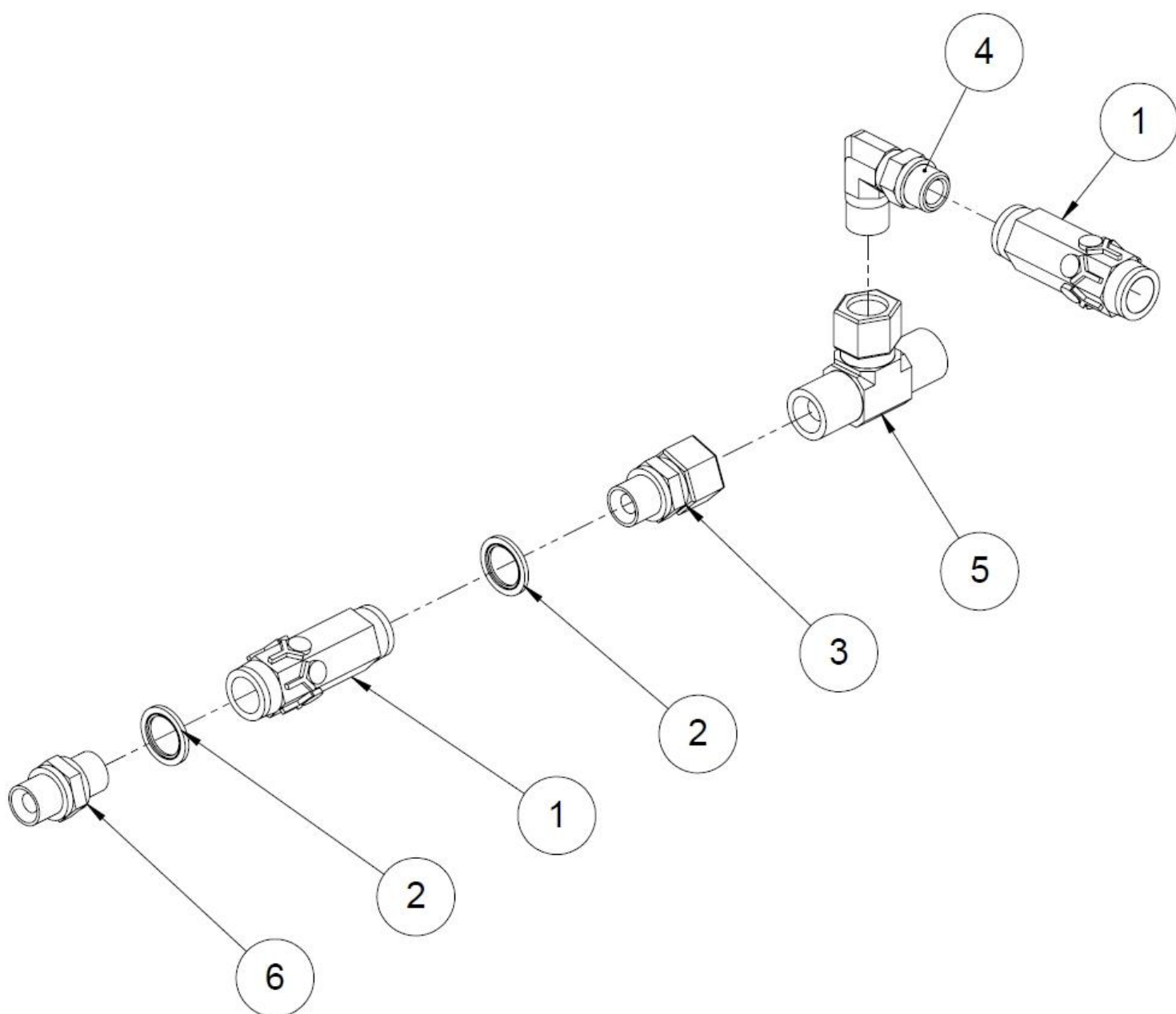
Nro	Nimi	Osanumero	Mitat	Kpl
17	Kuusioruuvi	96417	M8x45	2
16	Aluslaatta	96061	A8	2
15	Kuusioruuvi	96125	M8x55	1
14	Venttiilin kara	97907		1
13	Puristusjousi	95290		1
12	Hydrauliletku	97038	1/2"x1100	1
11	Hydrauliletku	97044	3/8"x450	1
10	Yhdysnipa	97218	3/8" x 1/2"	1
9	Aseteltava L-liitin	97228	1/2"	1
8	Kaksoisnipa	97204	1/2" x 1/2"	1
7	Usit	97213	1/2"	1
6	Paineenmittausnipa	97378	1/4"	1
5	Yhdysnipa	97390	1/2" x 1/2"	1
4	Kuusiomutteri	96196	M8	1
3	Tulppa	97261	1/2"	1
2	Kulmanipia	97247	1/2"	2
1	Venttiili	97748		1

1.49 Halkaisusylinterin varrenpuoleinen vastaventtiili (50018545)



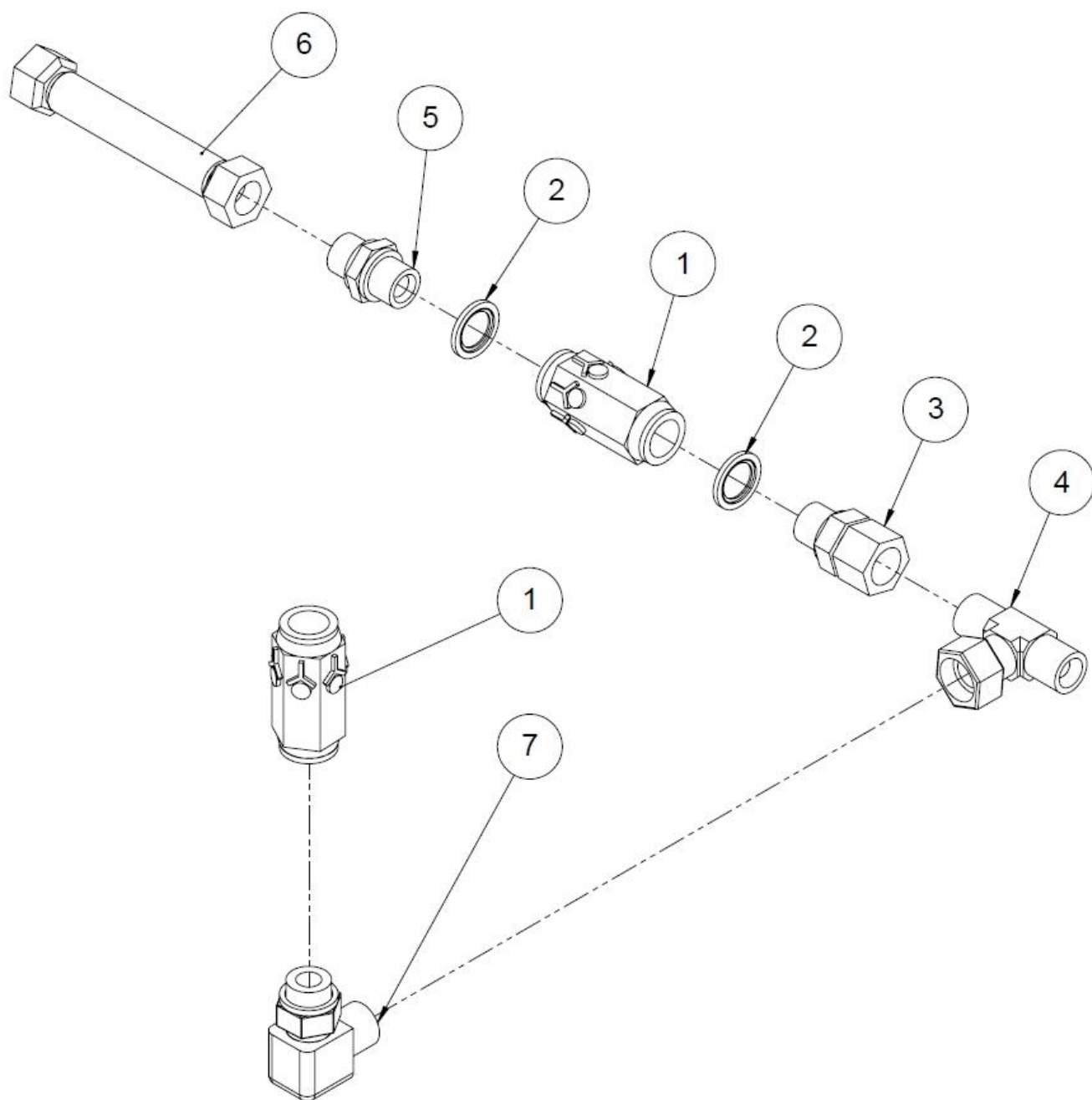
Nro	Nimitys	Osanumero	Kpl
7	Hydrauliletku 700mm x 3/8"	97008	1
6	USIT 1/2"	97213	2
5	Kaksoisnippa 1/2" x 1/2"	97204	1
4	Yhdysnippa 1/2" x 3/8"	97218	1
3	Yhdysnippa 1/2" x 1/2"	97216	1
2	Aseteltava L-liitin	97228	1
1	Vastaventtiili 1/2"	97252	1

1.50 Pienen pumpun vastaventtiili (50036618) (Vain Combi -mallissa)



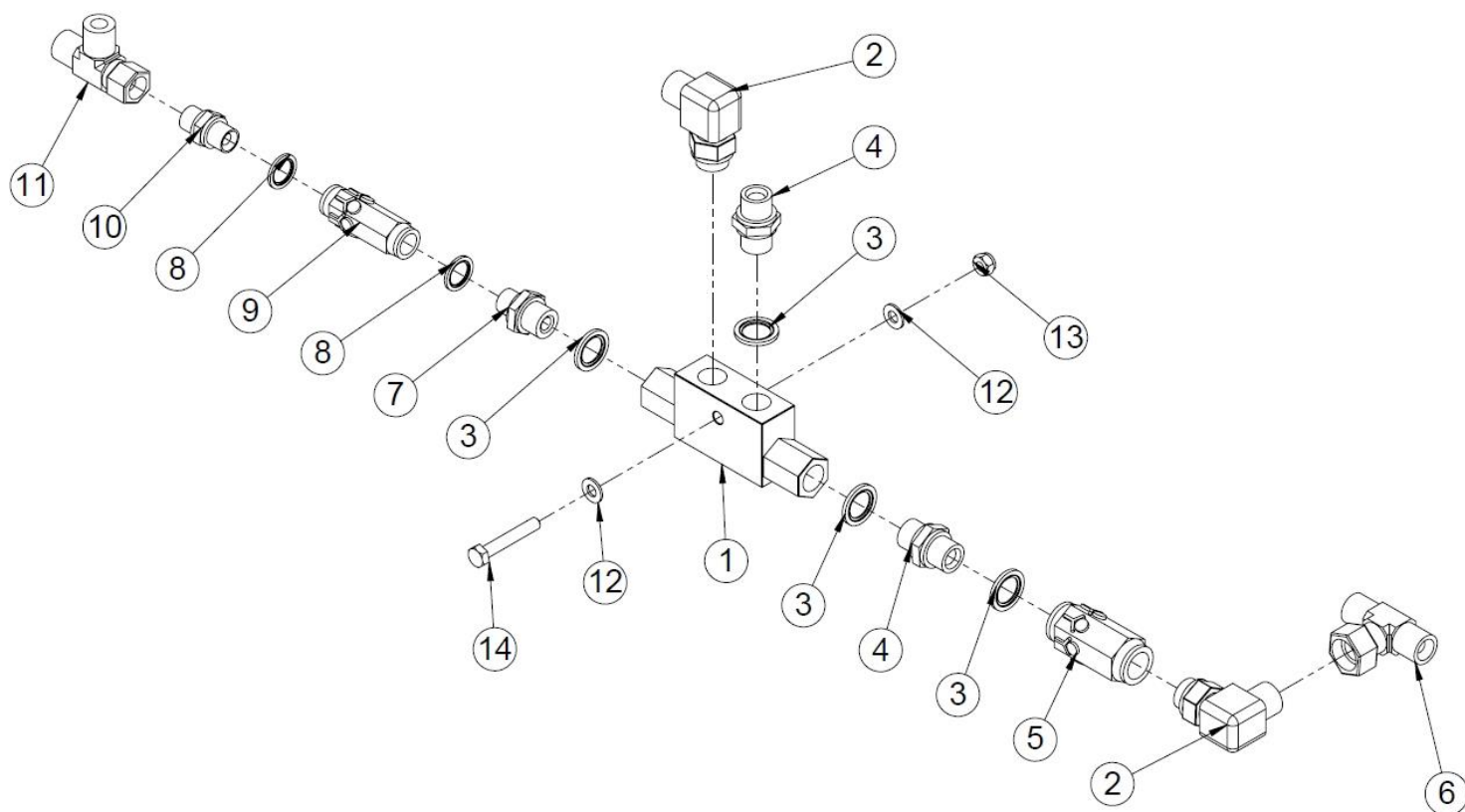
Nro	Nimi	Osanumero	Kpl
6	Kaksoisnipa 3/8" x 3/8"	97202	1
5	T-liitin 3/8"	97230	1
4	Kulmanippa 3/8"	97250	1
3	Yhdysnipa 3/8" x 3/8"	97219	1
2	Usit 3/8"	97212	2
1	Vastaventtiili 3/8" 0,5 bar	97251	2

1.51 Ison pumpun vastaventtiili (50036619) (Vain Combi -mallissa)



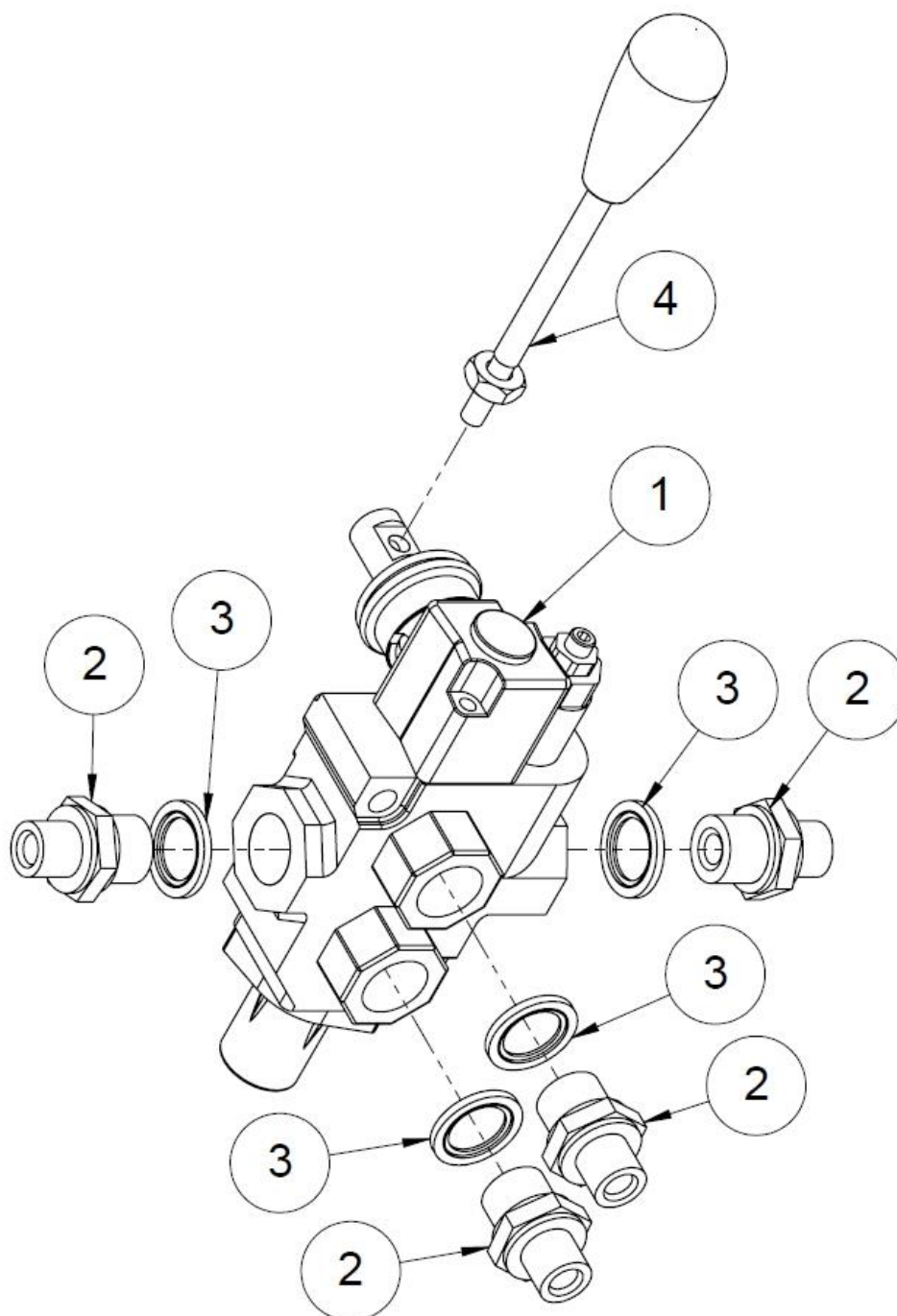
Nro	Nimi	Osanumero	Mitat	Kpl
7	Suunnattava kulmanippa	97247	1/2"	1
6	Hydrauliletku	97099	1/2" x 650	1
5	Kaksoisnipa	97204	1/2" x 1/2"	1
4	Aseteltava T-liitin	97229	1/2"	1
3	Yhdysnipa	97216	1/2" x 1/2"	1
2	Usit	97213	1/2"	2
1	Vastaventtiili	97252	1/2" 0,5 bar	2

1.52 Jakotukki (50037141)



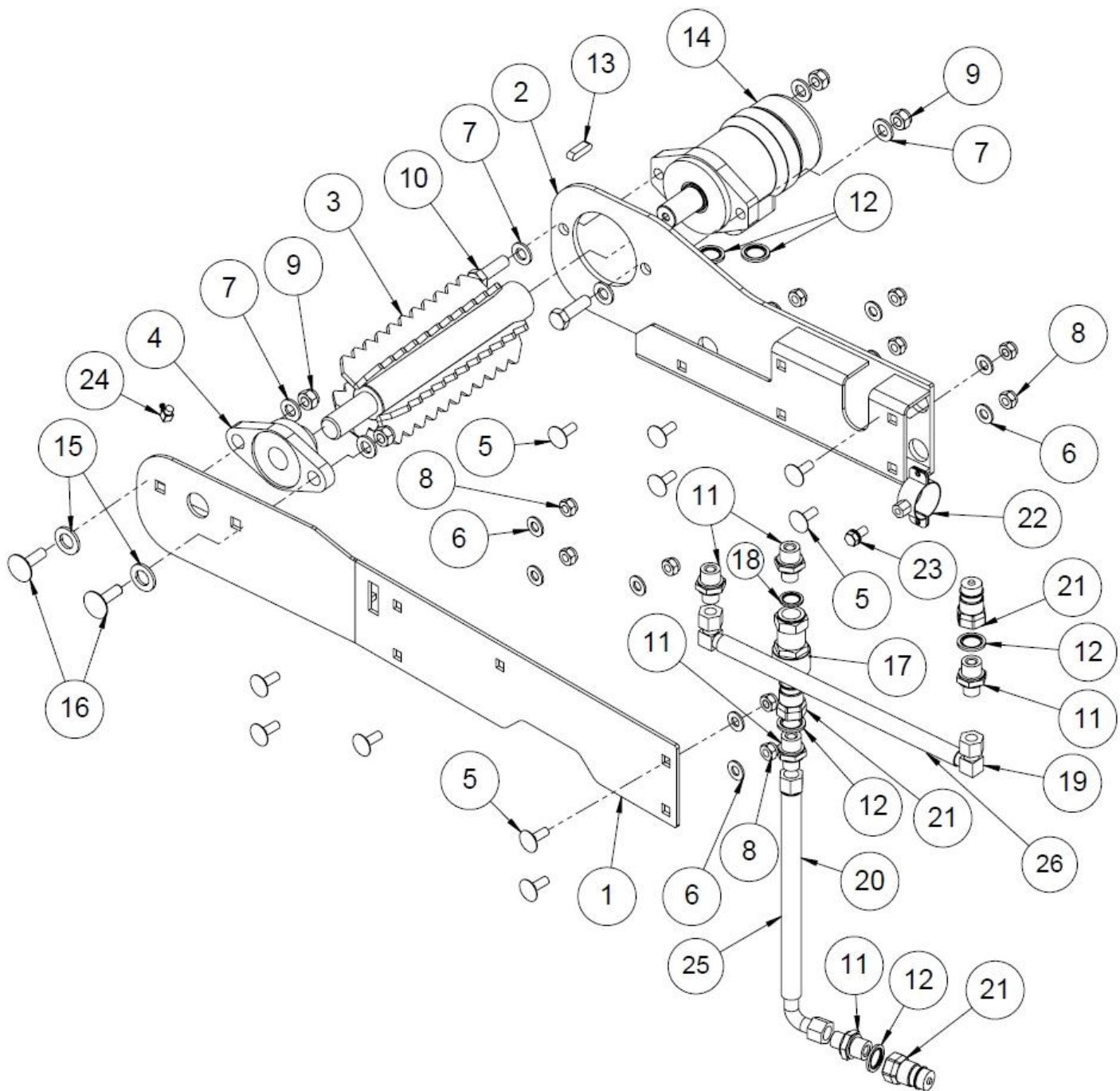
Nro	Nimi	Osanumero	Mitat	Kpl
14	Kuusioruuvi	96124	M8x50	1
13	Lukitusmutteri	96222	M8	1
12	Aluslaatta	96061	A8	2
11	Aseteltava L-liitin	97234	3/8"	1
10	Kaksoisnipa	97202	3/8" x 3/8"	1
9	Vastaventtiili	97251	3/8" 0,5 bar	1
8	Usit	97212	3/8"	2
7	Kaksoisnipa	97203	3/8" x 1/2"	1
6	Aseteltava T-liitin	97229	1/2"	1
5	Vastaventtiili	97252	1/2" 0,5 bar	1
4	Kaksoisnipa	97204	1/2" x 1/2"	2
3	Usit	97213	1/2"	4
2	Suunnattava kulmanippa	97247	1/2"	2
1	Jakotukki	97931		1

1.53 Apulaitteen ohjausventtiili (37638, lisävaruste)



Nro	Nimi	Osanumero	Kpl
4	Vipu (AL01, M8, 120)	97423	1
3	USIT ½"	97213	4
2	Kaksoisnipa, suora 3/8" x ½"	97203	4
1	Venttiili	97842	1

1.54 Syöttöpöydän lisärulla (35209, lisävaruste)



1.55 Syöttöpöydän lisärullan osaluettelo (35209, lisävaruste)

Nro	Nimi	Osanumero	Mitat	Kpl
26	Suojaletku 40 mm	97270	2000mm	1
25	Suojaletku 25 mm	97268	2000mm	1
24	Voidenippa	96275	M8x1 90 GR	1
23	Laippapultti M8x16	96172		1
22	Putkikannatin 39-44mm			1
21	Pikaliitin uros	97209		3
20	Hydrauliletku	97095	2200x3/8", suora/90	1
19	Hydrauliletku	97090	1900 x 3/8", 90/90	1
18	USIT	97212	3/8"	1
17	Pikaliitin naaras	97210		1
16	Lukkoruuvi	96399	M12x35	2
15	Aluslaatta	96059	A16	2
14	Hydraulimoottori	97308	MSEPM-200	1
13	Kiila hydmoottoriin	97371		1
12	USIT	97213	1/2"	5
11	Kaksoisnippa	97203	3/8" x 1/2", suora	5
10	Kuusioruuvi	96148	M12x40	2
9	Lukitusmutteri	96218	M12	4
8	Lukitusmutteri	96068	M10	10
7	Aluslaatta	96058	A12	6
6	Aluslaatta	96049	A10	10
5	Lukkoruuvi	96186	M10x25	10
4	Laippalaakeriyksikkö	95057	UCFL 205	1
3	Apurulla	50004097		1
2	Moottorin kiinnitys	50020403		1
1	Laakerin kiinnitys	50020402		1