

SVENSKA

# Hakki Pilke 25

## Hawk

### VEDMASKINENS RESERVDLSBOK



*MAASELÄN KONE OY*

Valimotie 1, FI-85800 Haapajärvi

tfn +358 8 772 7300, fax +358 8 772 7320

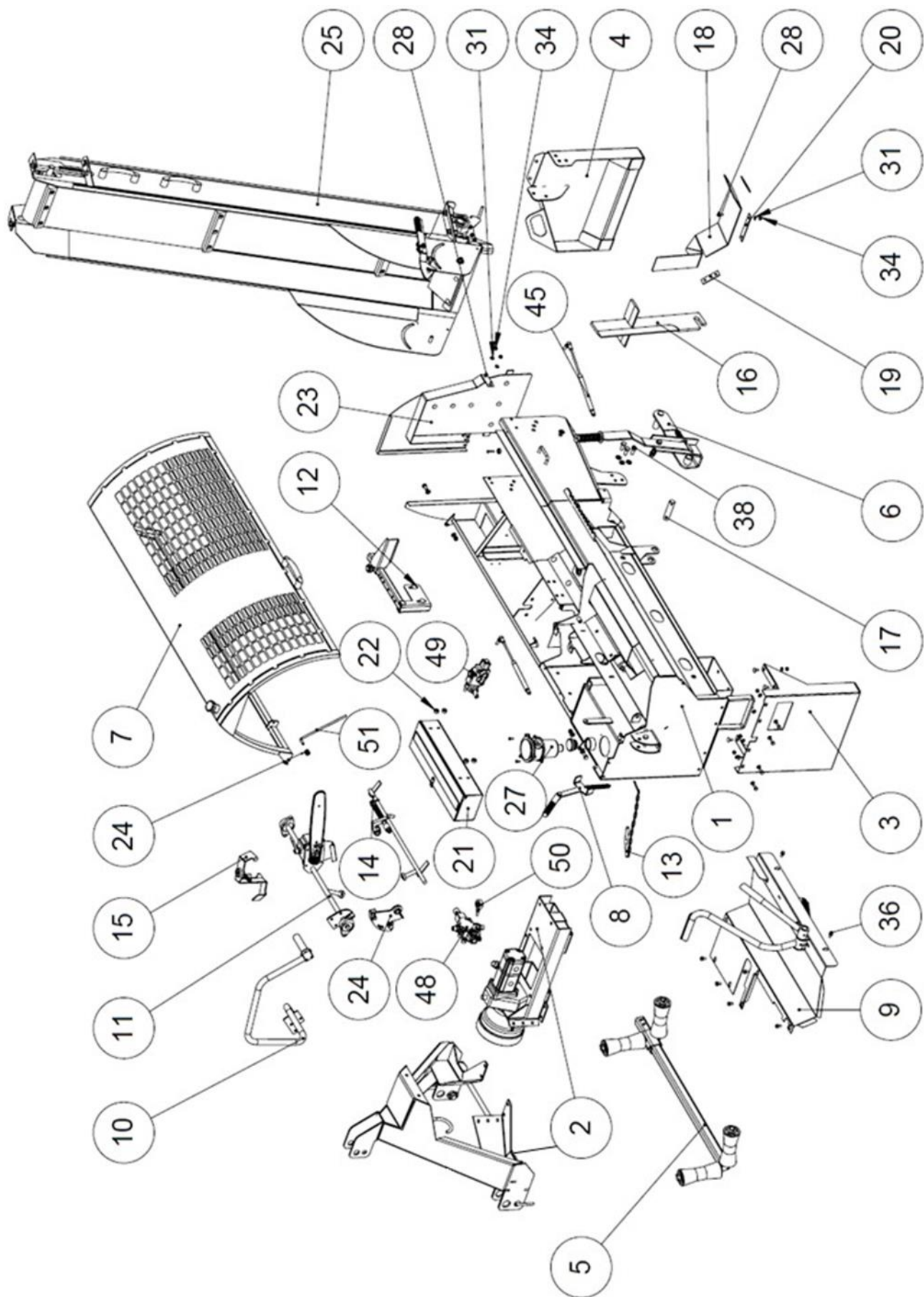
[info@maaselankone.fi](mailto:info@maaselankone.fi)

[www.maaselankone.fi](http://www.maaselankone.fi)

## Innehåll

|      |   |    |
|------|---|----|
| 1.1  | Sprängskiss av maskinen.....                      | 3  |
| 1.2  | Förteckning över maskinens delar .....            | 4  |
| 1.3  | Elmotor, komposition .....                        | 5  |
| 1.4  | Matarbordets förlängningsskaft .....              | 6  |
| 1.5  | Transportörens övre rulle .....                   | 7  |
| 1.6  | Sågens drivhuvud.....                             | 8  |
| 1.7  | Förteckning över delar till sågens drivhuvud..... | 9  |
| 1.8  | Klyvcylinder .....                                | 10 |
| 1.9  | Klyvningens stång.....                            | 11 |
| 1.10 | Låsningens återställare .....                     | 12 |
| 1.11 | Utmatningstransportörens rem.....                 | 13 |
| 1.12 | Kraftöverföring.....                              | 14 |
| 1.13 | Främre skydd .....                                | 15 |
| 1.14 | Klyvning.....                                     | 16 |
| 1.15 | Matarbord + vedgejd (50009166).....               | 17 |
| 1.16 | Panel för baklykta .....                          | 18 |
| 1.17 | Vedens längdbegränsare .....                      | 19 |
| 1.18 | Skyddsbur (50009207) .....                        | 20 |
| 1.19 | Klyvbettets justerspåk.....                       | 21 |
| 1.20 | Klyvningens manöverspåk .....                     | 22 |
| 1.21 | Klyvventil (50009232) .....                       | 23 |
| 1.22 | Låsningens återställare 2 .....                   | 24 |
| 1.23 | Triangelfäste(50011333).....                      | 25 |
| 1.24 | Underrede.....                                    | 26 |

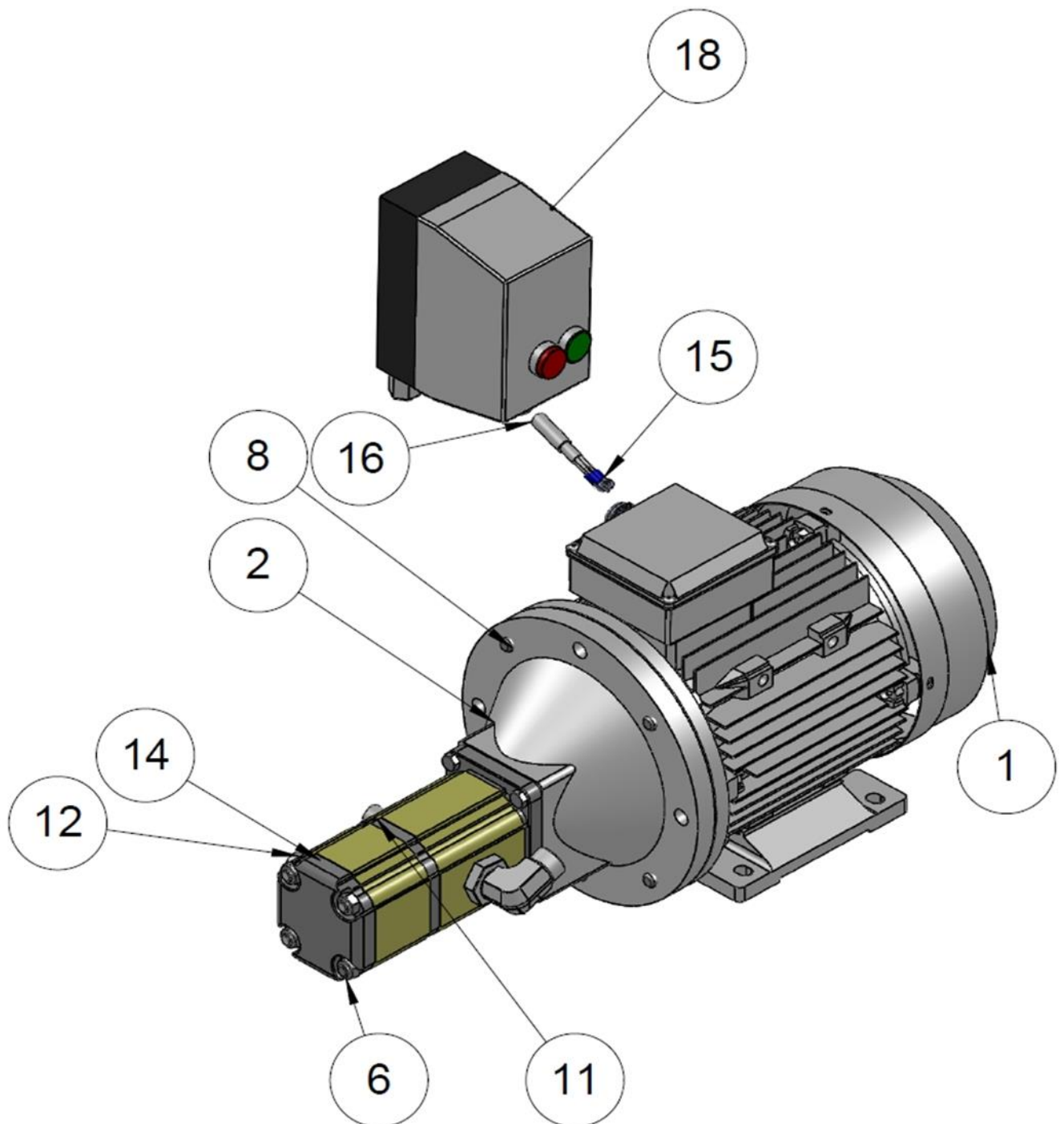
## 1.1 Sprängskiss av maskinen



## 1.2 Förteckning över maskinens delar

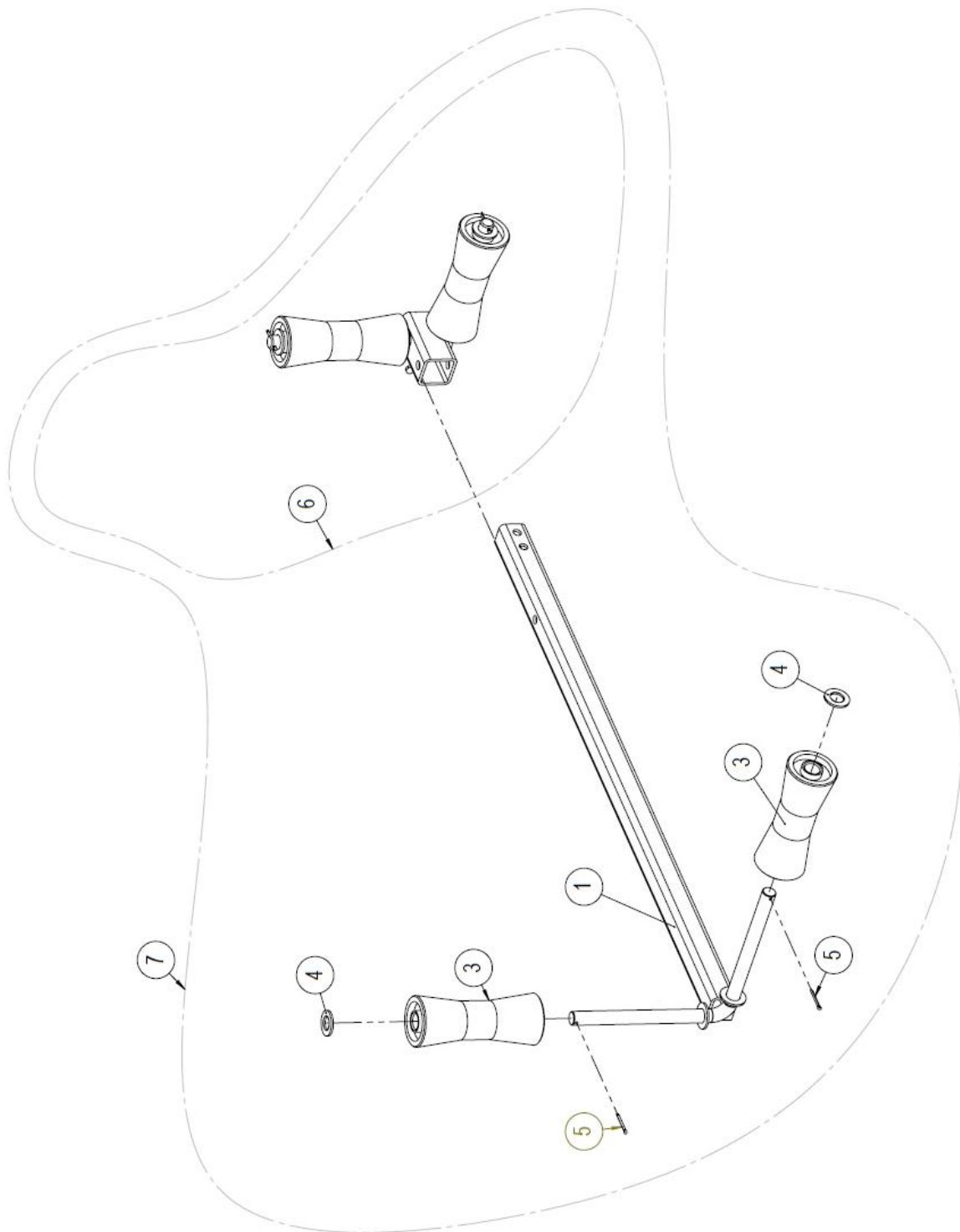
| Nr | Benämning                   | Nummer   | Standarder + mått | St. |
|----|-----------------------------|----------|-------------------|-----|
| 52 | Förstärkning                | 50010002 | PL3               | 1   |
| 51 | Säkerhetsstång              | 50005621 | Ø8                | 1   |
| 50 | Ventilens manöverspak       | 50007552 |                   | 1   |
| 49 | Sågventil                   | 97812    | P35               | 1   |
| 48 | Klyvventil                  | 50009232 |                   | 1   |
| 49 | Triangelfäste               | 50011333 |                   | 1   |
| 46 | Stöd                        | 50010059 |                   | 1   |
| 45 | Gasfjäder                   | 50009549 |                   | 2   |
| 44 | Insexskruv                  | 96386    | M6x20             | 1   |
| 43 | Påfyllningskork             | 97429    |                   | 1   |
| 42 | PVC-Knapp                   | 95594    |                   | 1   |
| 41 | Sexkantskruv                | 96110    | DIN 931 M12x70    | 2   |
| 40 | Sexkantskruv                | 96139    | DIN 933 M10x25    | 2   |
| 39 | Sexkantskruv                | 96157    | DIN 933 M6x16     | 2   |
| 38 | Sexkantskruv                | 96146    | DIN 933 M12x30    | 7   |
| 37 | Sexkantskruv                | 96161    | DIN 933 M8x20     | 4   |
| 36 | Flänsbult M8x16             | 96172    |                   | 8   |
| 35 | Låsmutter                   | 96218    | DIN 985 M12       | 9   |
| 34 | Låsmutter                   | 96222    | DIN 985 M8        | 11  |
| 33 | Låsmutter                   | 96068    | DIN 985 M10       | 3   |
| 32 | Bricka                      | 96058    | DIN 125 A12       | 16  |
| 31 | Bricka                      | 96061    | DIN 125 A8        | 15  |
| 30 | Bricka                      | 96049    | DIN 125 A10       | 8   |
| 29 | Låsskruv                    | 96189    | DIN 603 M12x40    | 1   |
| 28 | Låsskruv                    | 96187    | DIN 603 M8x20     | 7   |
| 27 | Filter                      | 97291    |                   | 1   |
| 26 | Fäste för kapsvärdet        | 50009665 | PL8 30x50         | 1   |
| 25 | Transportör                 | 50004166 |                   | 1   |
| 24 | Låsning/återställare        | 50009233 |                   | 1   |
| 23 | Främre skydd                | 50007973 |                   | 1   |
| 22 | Hylsa                       | 50009664 | Ø20 L=10          | 4   |
| 21 | Verktygslåda                | 50005582 |                   | 1   |
| 20 | Gummifästets nedre platta   | 37596    | PL3 30x140        | 1   |
| 19 | Fästplatta för gummi        | 37595    | PL3 30x85         | 2   |
| 18 | Skyddsmatta                 | 50006567 |                   | 1   |
| 17 | Tapp                        | 50005593 | Ø25 L=100         | 1   |
| 16 | Klyvbett 4 delar            | 50005609 |                   | 1   |
| 15 | Utlösningssats              | 50009584 |                   | 1   |
| 14 | Klyvningens stång           | 50005283 |                   | 1   |
| 13 | Låstapp                     | 50009100 |                   | 1   |
| 12 | Vedlängdsbegränsare         | 50009169 |                   | 1   |
| 11 | Drivhuvud                   | 50002201 |                   | 1   |
| 10 | Kapningens driftvev         | 50009227 |                   | 1   |
| 9  | Matarbord                   | 50009166 |                   | 1   |
| 8  | Återställningsspak          | 50009231 |                   | 1   |
| 7  | Skyddsbur                   | 50009207 |                   | 1   |
| 6  | Klyvbetsreglage             | 50009218 |                   | 1   |
| 5  | Förlängningsrulle           | 10056    |                   | 1   |
| 4  | Bakben                      | 50009094 |                   | 1   |
| 3  | Framben                     | 50009095 |                   | 1   |
| 2  | Trepunktsfäste, komposition | 50007145 |                   | 1   |
| 1  | Hawk-ram                    | 50009103 |                   | 1   |

### 1.3 Elmotor, komposition



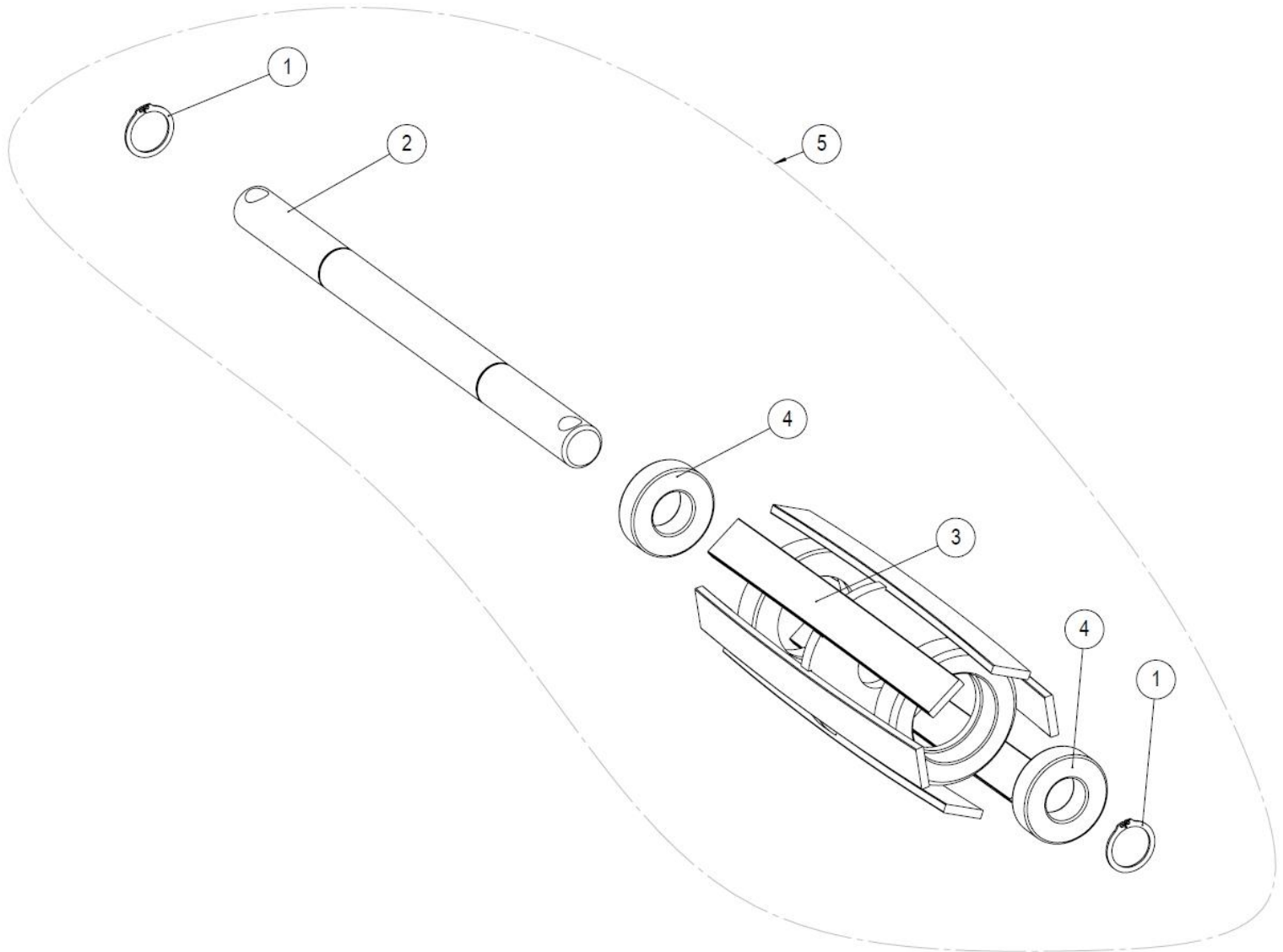
| Nr | Benämning   | Delnummer    | Standarder/mått         | St.      |
|----|---|--------------|-------------------------|----------|
| 1  | Elmotor   | 95624        | 4 kW, 380 V, 1500 r.p.m | 1        |
| 2  | Fläns   | 97836        |                         | 1        |
| 6  | Hydraul pump (el och tr. modell)                  | 97324        |                         | 1        |
|    | <b>Hydraul pump,<br/>förbränningsmotor modell</b> | <b>97719</b> |                         | <b>1</b> |
| 8  | Sexkantskruv                                      | 96148        | DIN 933/M12x40          | 4        |
| 11 | Dubbelnippel, rak                                 | 97204        | 1/2" x 1/2"             | 1        |
| 12 | Dubbelnippel, rak                                 | 97203        | 3/8" x 1/2"             | 1        |
| 14 | USIT-tätning                                      | 97213        | 1/2"                    | 2        |
| 15 | Ring klämma, blå                                  | 96357        | M5                      | 4        |
| 16 | Gummi kabel                                       | 95166        |                         | 1        |
| 18 | MS Start motor                                    | 95151        | 4 kW                    | 1        |

## 1.4 Matarbordets förlängningskraft



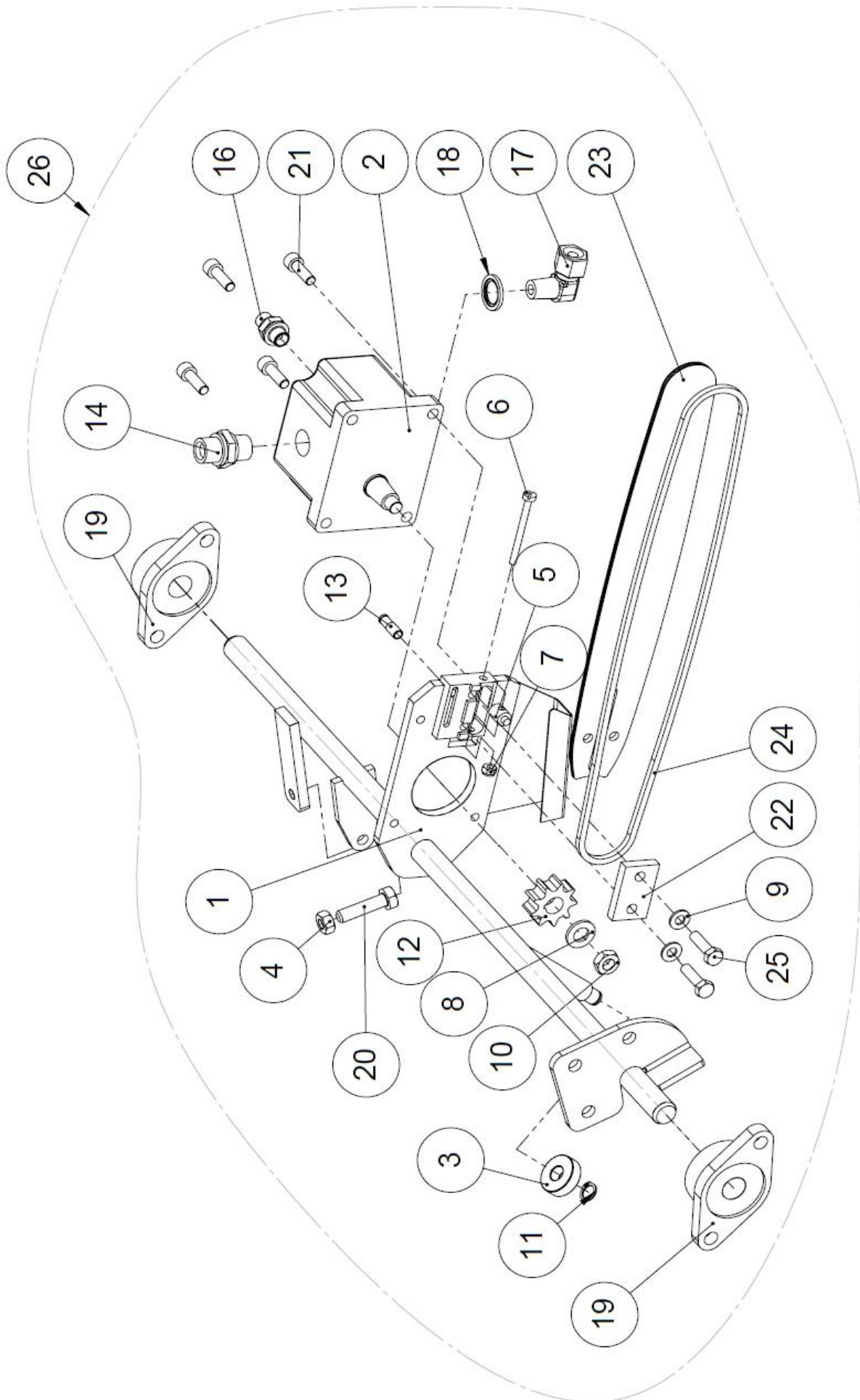
| Nr | Benämning                   | Delnummer | Standarder/mått | St. |
|----|-----------------------------|-----------|-----------------|-----|
| 7  | Förlängningsrulle, komplett | 10056     |                 | 1   |
| 6  | Justerbar rullare           | 10781     |                 | 1   |
| 5  | Saxsprint                   | 96246     | DIN 94/ 3,2x32  | 2   |
| 4  | Bricka                      | 96053     | DIN 125/A20     | 2   |
| 3  | Kölrulle                    | 95001     |                 | 2   |
| 1  | Förlängningsrullens ram     | 10741     |                 | 1   |

## 1.5 Transportörens övre rulle



| Nr | Benämning                 | Delnummer | Standarder/mått | St. |
|----|---------------------------|-----------|-----------------|-----|
| 5  | Transportörens övre rulle | 10132     |                 | 1   |
| 4  | Lager 6205 2 rs           | 95050     |                 | 2   |
| 3  | Övre rulle                | 50000211  |                 | 1   |
| 2  | Övre rullens axel         | 10132b    | Ø25 L=360       | 1   |
| 1  | Stoppring                 | 96042     | DIN 471/25      | 2   |

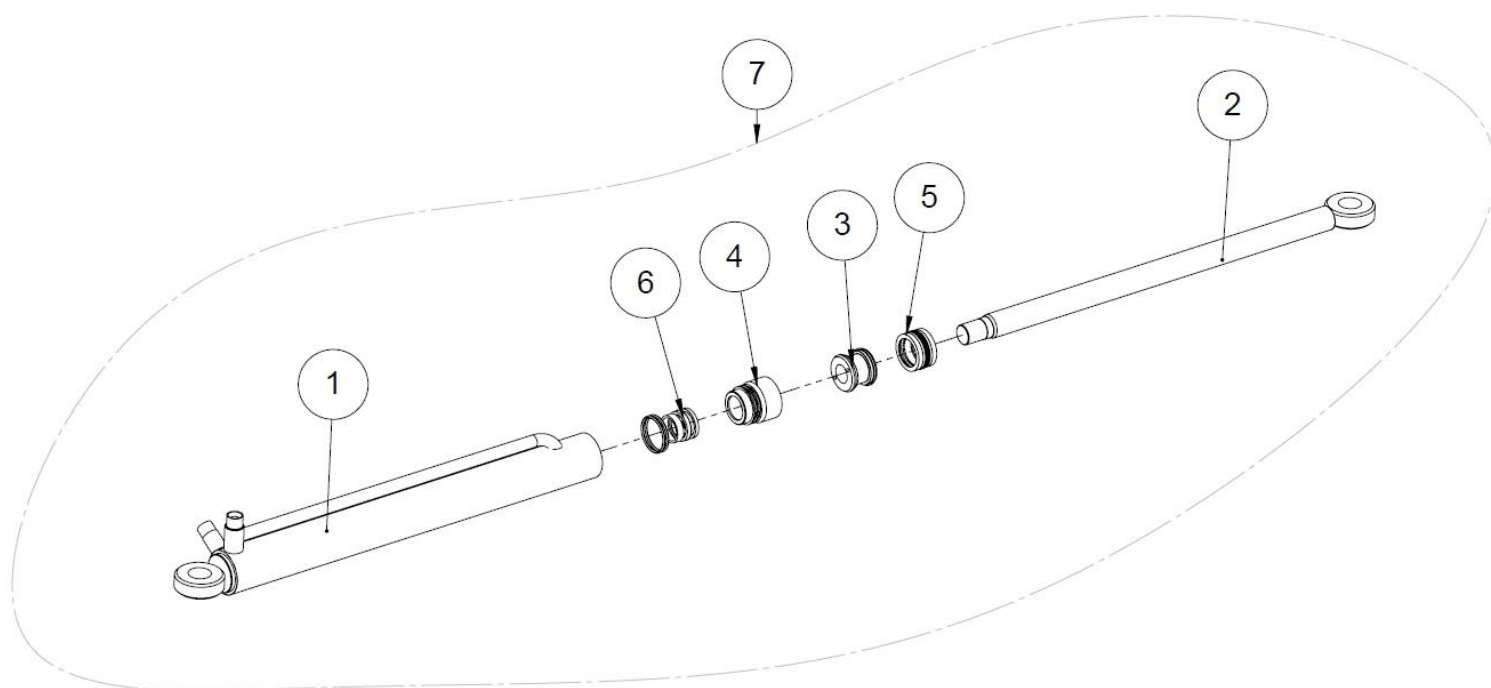
## 1.6 Sågens drivhuvud



## 1.7 Förteckning över delar till sågens drivhuvud

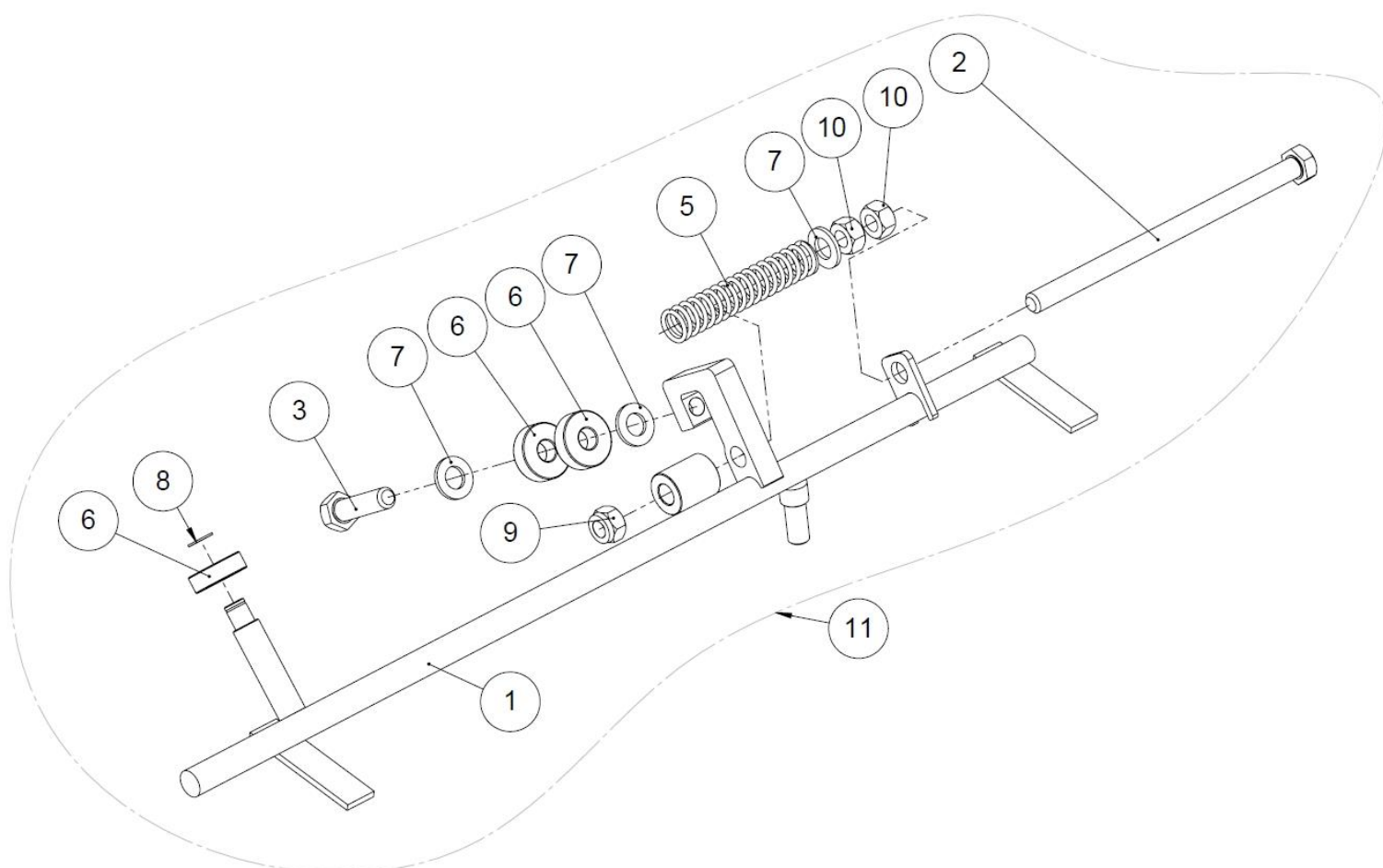
| Nr | Benämning                 | Delnummer | Standarder/mått | St. |
|----|---------------------------|-----------|-----------------|-----|
| 26 | Drivhuvud                 | 50002201  |                 | 1   |
| 25 | Sexkantskruv              | 96165     | DIN 933/M8x30   | 2   |
| 24 | Sågkedja 56<br>länkar     | 95405     |                 | 1   |
| 23 | Sågsvärd 13" 1.3          | 95404     |                 | 1   |
| 22 | Fäste för<br>sågsvärdet   | 50009665  | PL8 30x50       | 1   |
| 21 | Insexskruv                | 96035     | DIN 912/ M8x25  | 4   |
| 20 | Sexkantskruv              | 96098     | DIN 931/ M10x40 | 1   |
| 19 | Svärdlagerenhet           | 95604     | FYTB 20 FM      | 2   |
| 18 | USIT-tätning              | 97213     | 1,2             | 1   |
| 17 | Justerbar<br>vinkelnippel | 97247     | 3,8             | 1   |
| 16 | Dubbelnippel rak          | 97200     | 1,4 x 1,4       | 1   |
| 15 | Usit-tätning              | 97211     | 1,4             | 1   |
| 14 | Dubbelnippel rak          | 97204     | 1,2x1,2         | 1   |
| 13 | Slangnippel<br>M8X1.25    | 50008178  | Ø8x1 L=25       | 1   |
| 12 | Kugghjul                  | 50009473  |                 | 1   |
| 11 | Stoppring                 | 96380     | DIN 471/12      | 1   |
| 10 | Sexkantmutter             | 96206     | DIN 936/M12     | 1   |
| 9  | Bricka                    | 96061     | DIN 125/A8      | 2   |
| 8  | Bricka                    | 96058     | DIN 125/A12     | 1   |
| 7  | Låsmutter                 | 96221     | DIN 985/M6      | 1   |
| 6  | Spårskruv                 | 96266     | DIN 84/M6x60    | 1   |
| 5  | Spänntapp för<br>svärd    | 10046     | Ø12 L=18,5      | 1   |
| 4  | Sexkantmutter             | 96199     | DIN 934/M10     | 1   |
| 3  | Lager 6201                | 95567     |                 | 1   |
| 2  | Sågmotor                  | 97823     |                 | 1   |
| 1  | Drivhuvudets ram          | 50005696  |                 | 1   |

## 1.8 Klyvcylinder

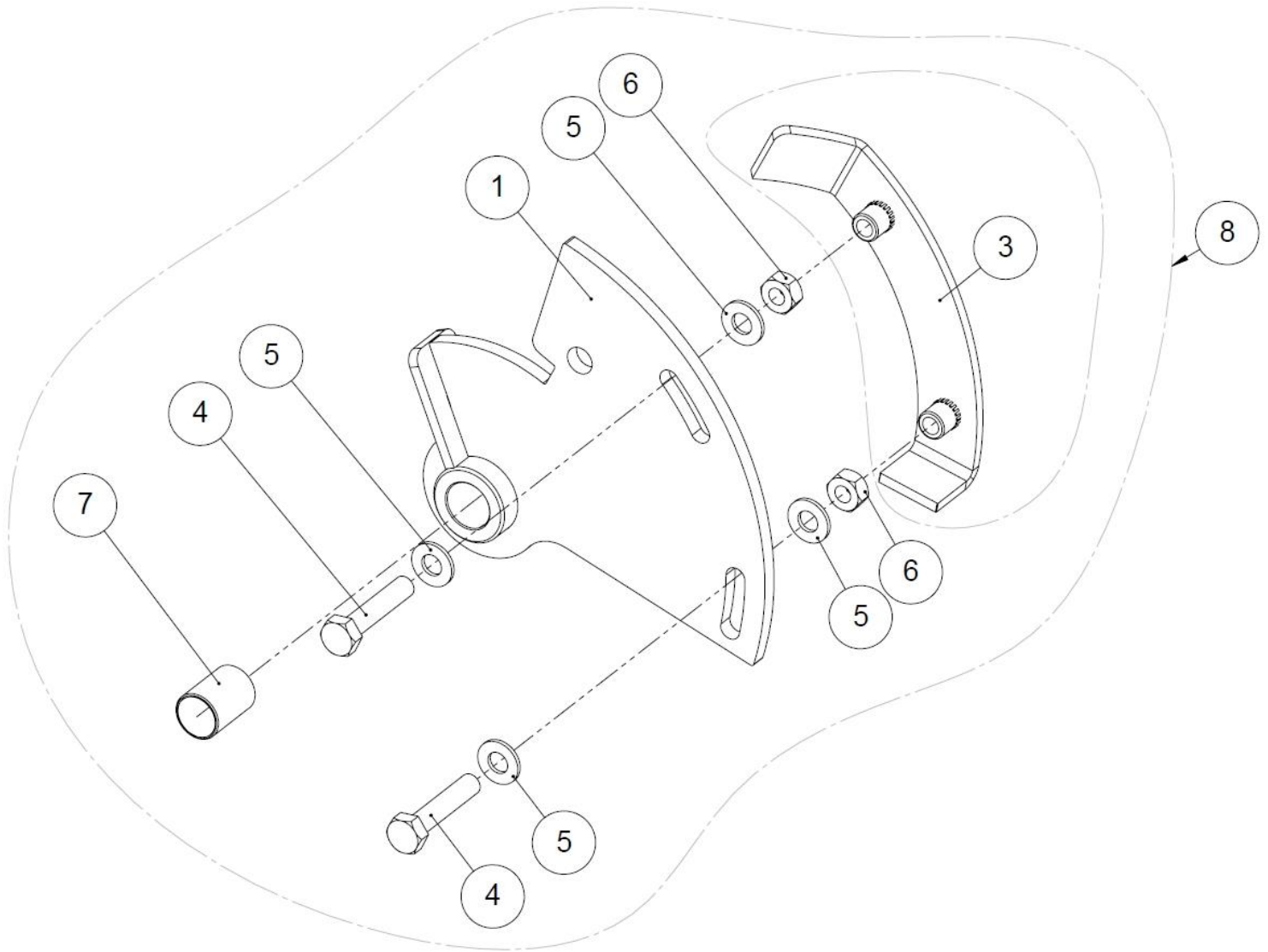


| Nr | Benämning                     | Delnummer | Standard/mått | St. |
|----|-------------------------------|-----------|---------------|-----|
| 7  | Cylinder                      | 50002249  | 50/32 mm      | 1   |
| 6  | Tätning för skaftets styrning | 97294     | 50-32         | 1   |
| 5  | Kolvens tätningsserie         | 97294     | 50-32         | 1   |
| 4  | Skraftstyrning                | 10261     | Ø55 L=55      | 1   |
| 3  | Kolv                          | 10260     | Ø50 L=40      | 1   |
| 2  | Kolvskaft                     | 50002693  |               | 1   |
| 1  | Cylinderrör                   | 50002691  | D50/D60       | 1   |

## 1.9 Klyvningens stång

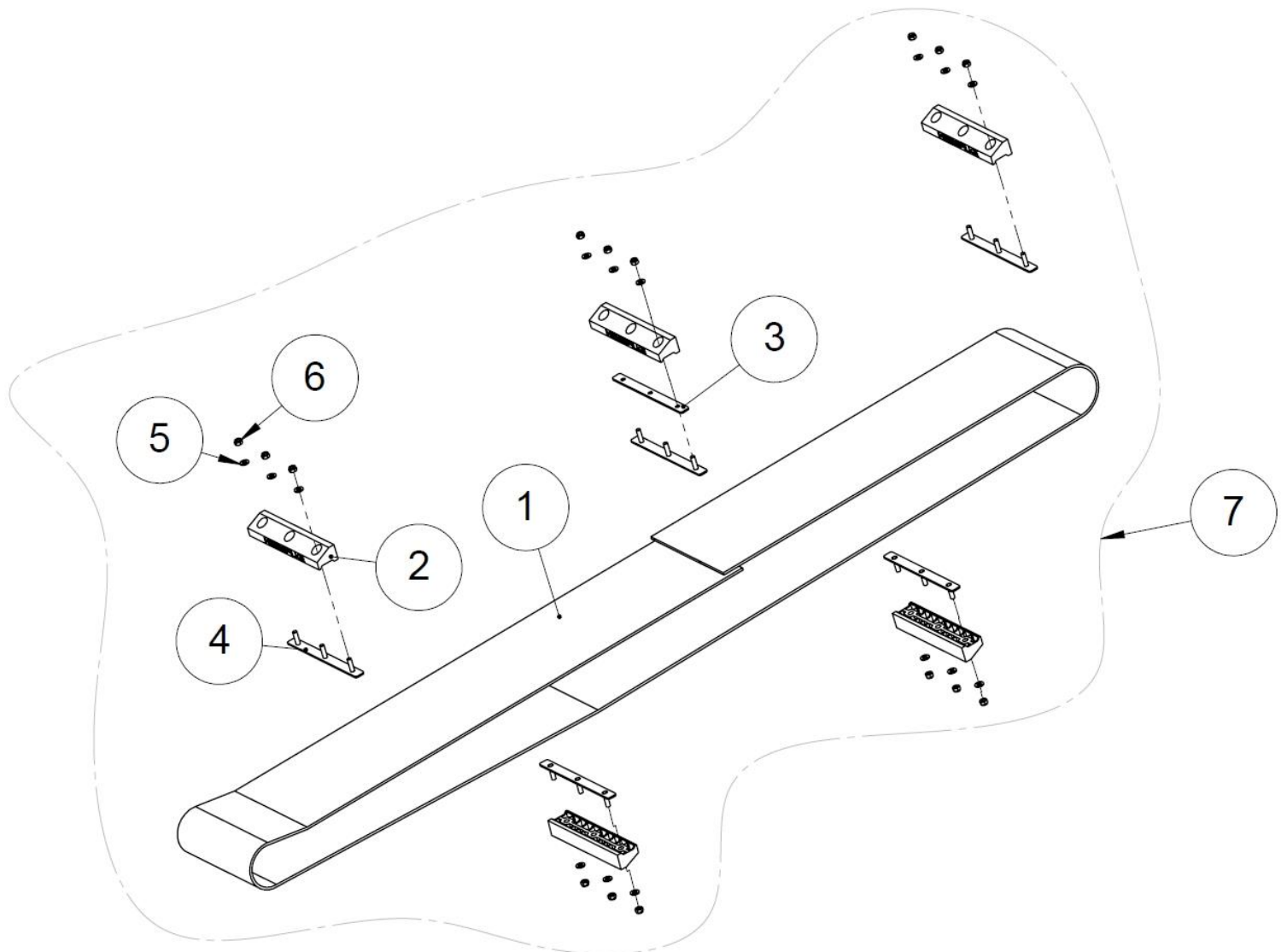


| Nr | Benämning         | Delnummer | Standard/mått   | St. |
|----|-------------------|-----------|-----------------|-----|
| 11 | Klyvningens stång | 50005283  |                 | 1   |
| 10 | Sexkantmutter     | 96200     | DIN 934/M12     | 2   |
| 9  | Låsmutter         | 96218     | DIN 985/M12     | 1   |
| 8  | Stoppring         | 96380     | DIN 471/12      | 1   |
| 7  | Bricka            | 96058     | DIN 125/A12     | 3   |
| 6  | Lager 6201        | 95567     |                 | 3   |
| 5  | Tryckfjäder       | 95031     | 2,5x20x100      | 1   |
| 4  | Styrplatta        | 50002702  | PL4 25x41       | 1   |
| 3  | Sexkantskruv      | 96107     | DIN 931/M12x45  | 1   |
| 2  | Sexkantskruv      | 96331     | DIN 931/M12x200 | 1   |
| 1  | Klyvningens stång | 50005648  |                 | 1   |

1.10 *Låsningens återställare*

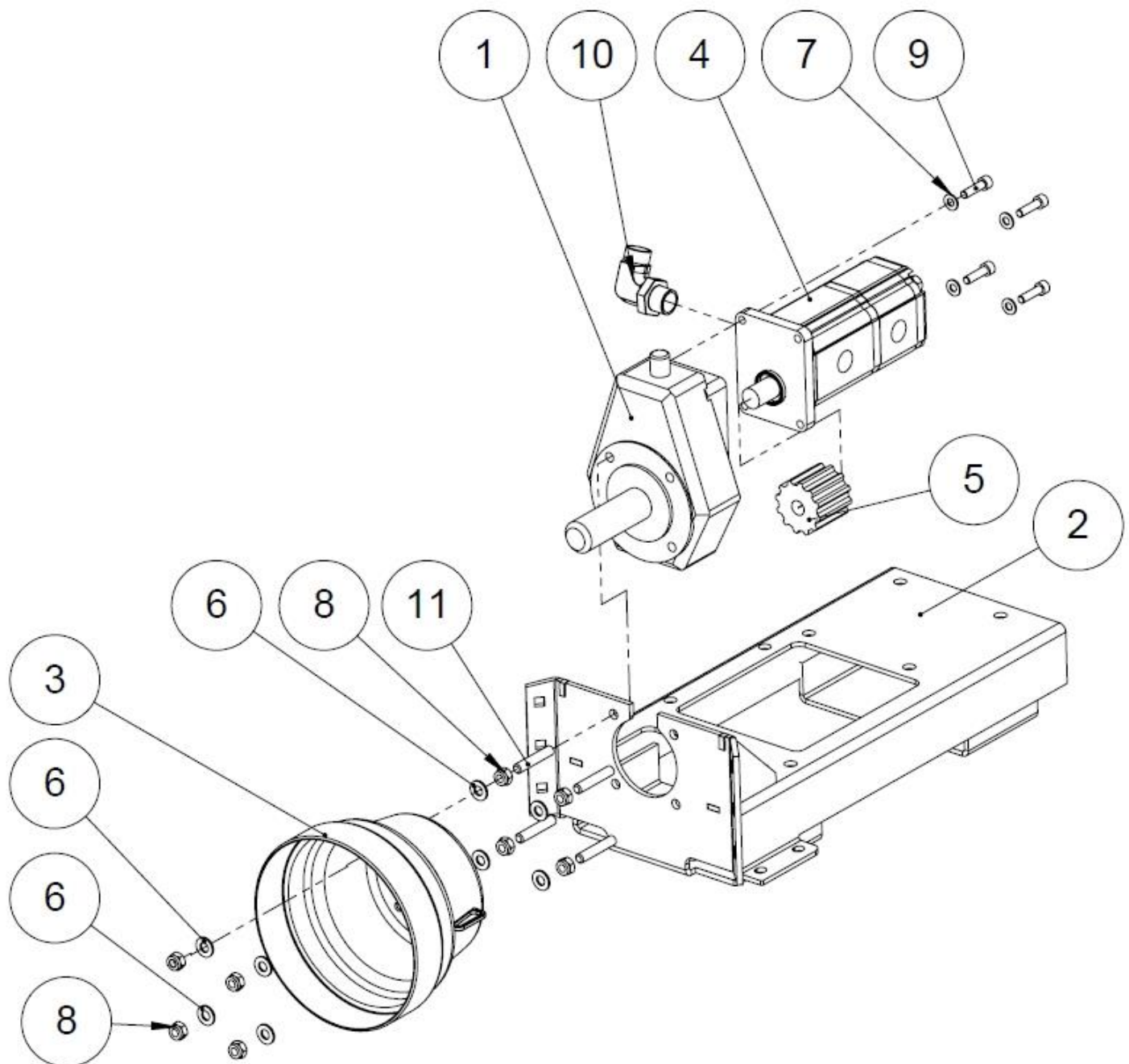
| Nr | Benämning                         | Delnummer | Standard/mått | St. |
|----|-----------------------------------|-----------|---------------|-----|
| 8  | Låsningens återställare, komplett | 50005581  |               | 1   |
| 7  | Glidlager                         | 95062     |               | 1   |
| 6  | Sexkantmutter                     | 96196     | DIN 934/M8    | 2   |
| 5  | Bricka                            | 96061     | DIN 125/A8    | 4   |
| 4  | Sexkantskruv                      | 96123     | DIN 931/M8x40 | 2   |
| 3  | Låsningens återställare           | 50008442  |               | 1   |
| 2  | Panelplatta                       | 50005570  | PL4 25x45     | 1   |
| 1  | Låsningensplatta                  | 50009526  |               | 1   |

## 1.11 Utmatningstransportörens rem



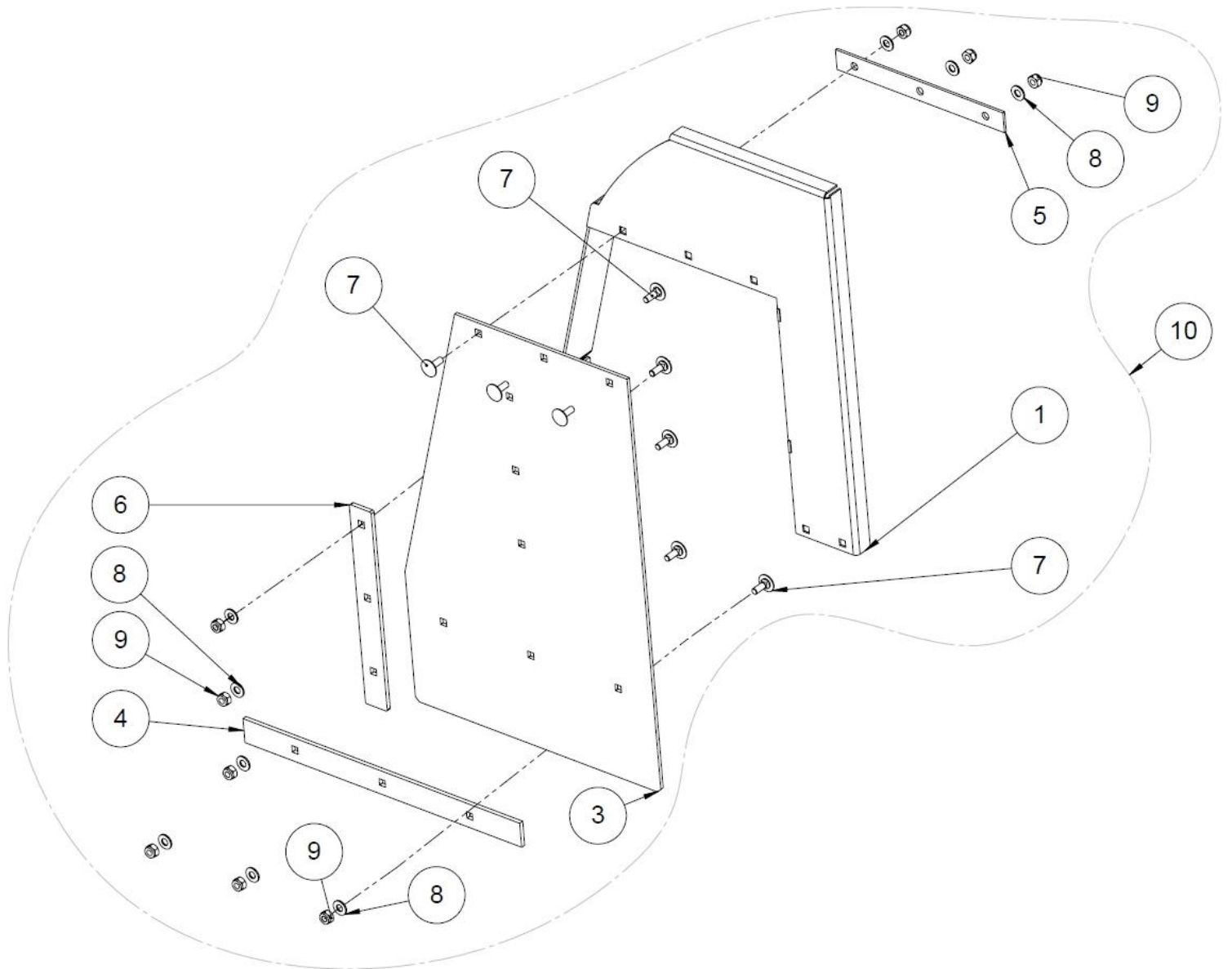
| Nr | Benämning                   | Delnummer | Standard/mått | St. |
|----|-----------------------------|-----------|---------------|-----|
| 7  | Band, komplett              | 50006552  |               | 1   |
| 6  | Låsmutter                   | 96222     | DIN 985/M8    | 15  |
| 5  | Bricka                      | 96061     | DIN 125/A8    | 15  |
| 4  | Skrapans fäste              | 10863     | M8x30         | 5   |
| 3  | Skrapans mellanförstärkning | 50008967  | PL3 20x230    | 1   |
| 2  | Plastskrapa                 | 95548     |               | 5   |
| 1  | Band                        | 50006551  |               | 1   |

## 1.12 Kraftöverföring



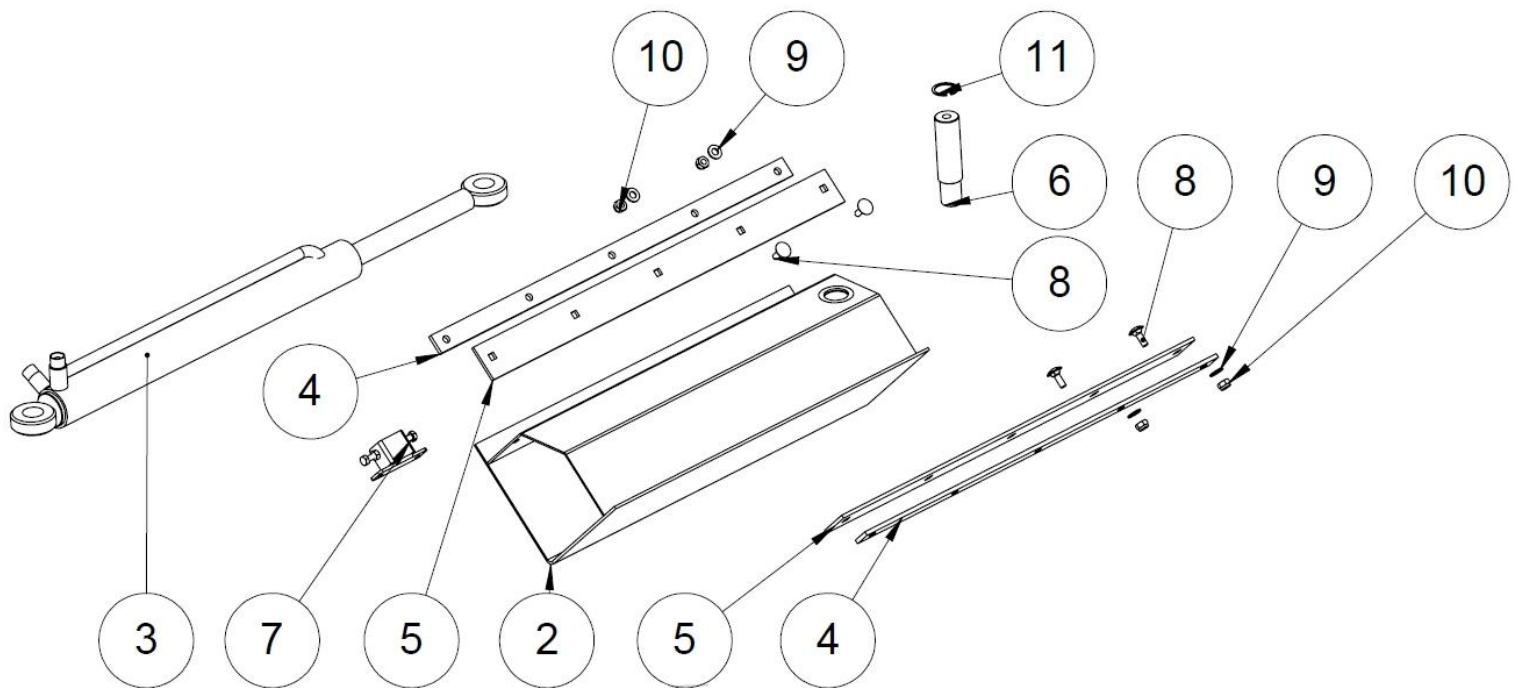
| Nr | Benämning                          | Delnummer | Standard/mått | St. |
|----|------------------------------------|-----------|---------------|-----|
| 11 | Gängstång                          | 96389     | M10x55        | 4   |
| 10 | Justerbar vinkel                   | 97721     | ¾" 90 °       | 1   |
| 9  | Insexskruv                         | 96341     | DIN 912/M8x30 | 4   |
| 8  | Låsmutter                          | 96068     | DIN 985/M10   | 8   |
| 7  | Bricka                             | 96061     | DIN 125/A8    | 4   |
| 6  | Bricka                             | 96049     | DIN 125/A10   | 8   |
| 5  | Borhylsa                           | 95612     |               | 1   |
| 4  | Hydraulpump                        | 97324     |               | 1   |
| 3  | Skydd för<br>kraftöverföringsaxeln | 95623     |               | 1   |
| 2  | Bädd för dragtriangeln             | 50007301  |               | 1   |
| 1  | Växellåda                          | 95611     |               | 1   |

### 1.13 Främre skydd



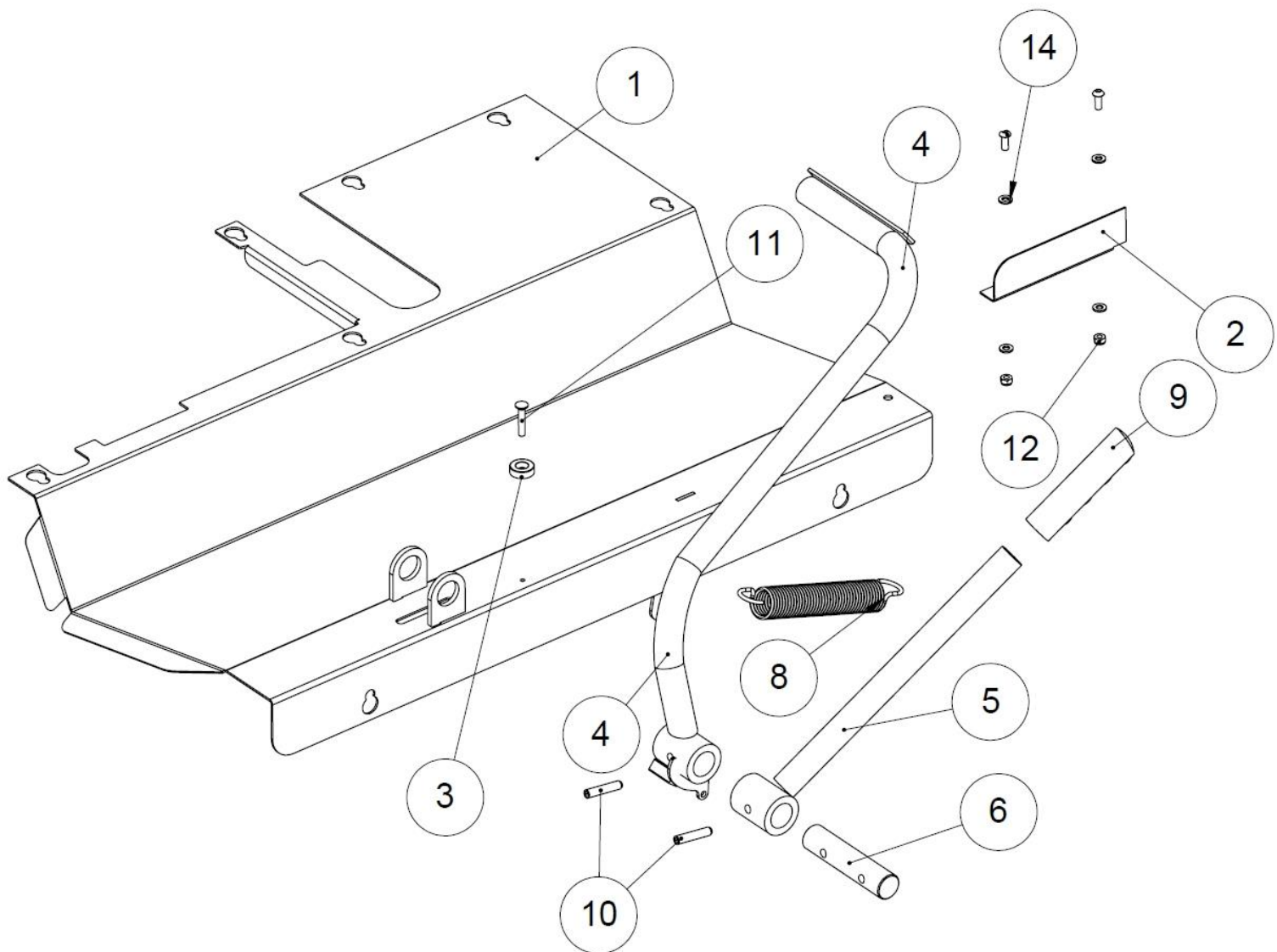
| Nr | Benämning                    | Delnummer | Standard/mått | St. |
|----|------------------------------|-----------|---------------|-----|
| 10 | Främre skydd                 | 50007973  |               | 1   |
| 9  | Låsmutter                    | 96222     | DIN 985/M8    | 9   |
| 8  | Bricka                       | 96061     | DIN 125/A8    | 9   |
| 7  | Låsskruv                     | 96187     | DIN 603/M8x20 | 9   |
| 6  | Skyddsmattans stående platta | 50009074  | 5x30 L=410    | 1   |
| 5  | Skyddsmattans övre fäste     | 50008920  | PL3 25x230    | 1   |
| 4  | Skyddsmattans nedre fäste    | 50008089  | PL5 30x380    | 1   |
| 3  | Klyvrännans skyddsmatta      | 50002103  |               | 1   |
| 2  | Förstärkning                 | 50006272  |               | 1   |
| 1  | Skydd                        | 50006323  |               | 1   |

### 1.14 Klyvning



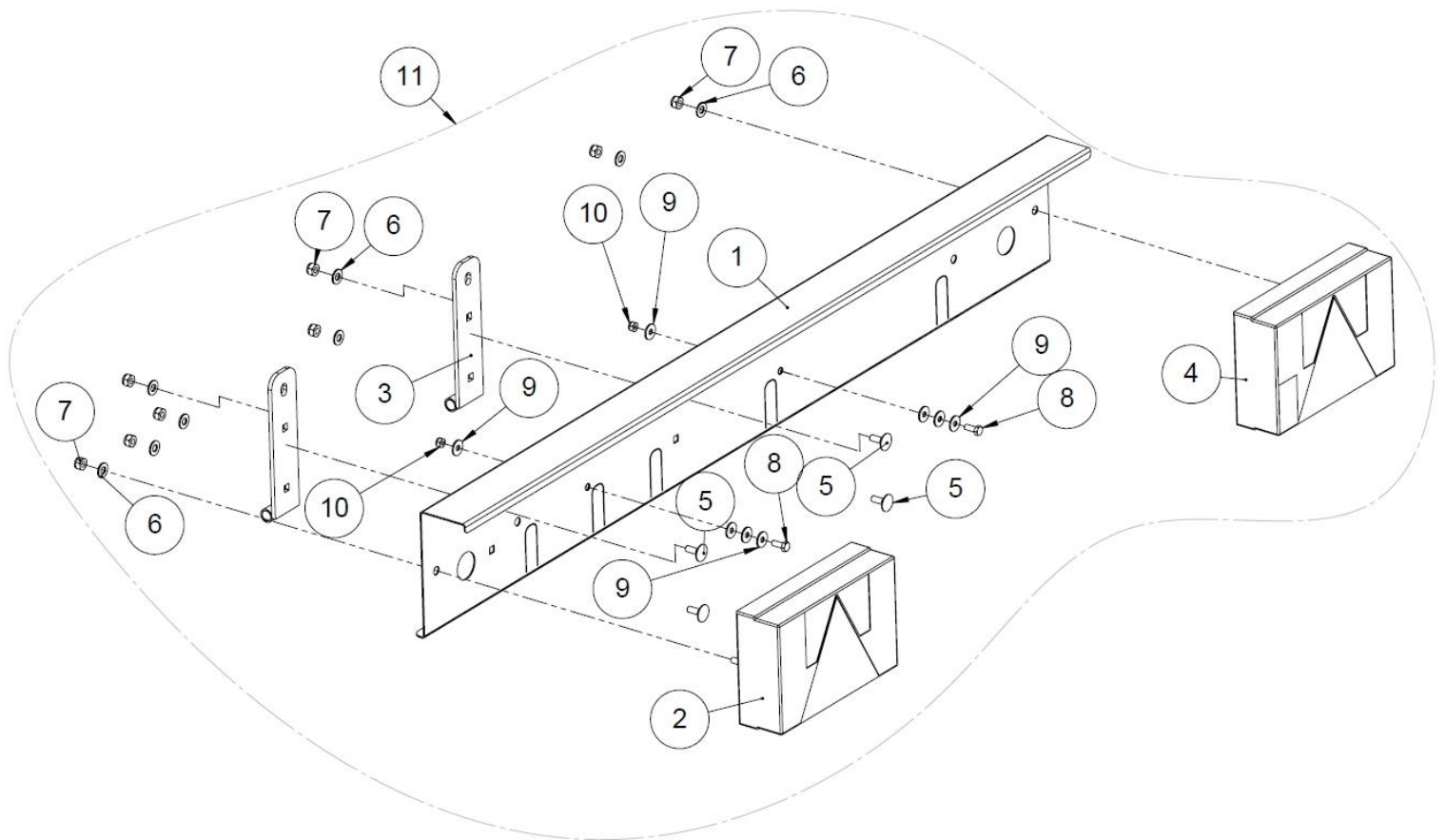
| Nr | Benämning          | Delnummer | Standard/mått  | St. |
|----|--------------------|-----------|----------------|-----|
| 12 | Ram                | 50009103  |                | 1   |
| 11 | Stoppring          | 96240     | DIN 472/35     | 1   |
| 10 | Låsmutter          | 96068     | DIN 985/M10    | 4   |
| 9  | Bricka             | 96049     | DIN 125/A10    | 4   |
| 8  | Låsskruv           | 96186     | DIN 603/M10x25 | 4   |
| 7  | Riktningsbytare    | 50009228  |                | 1   |
| 6  | Cylindertapp       | 50002476  | Ø35 L=140      | 1   |
| 5  | Övre stöd för slid | 50002426  | PL5 55x700     | 2   |
| 4  | Nedre stödplatta   | 50002425  | PL6 30x700     | 2   |
| 3  | Cylinder           | 50002249  | D60/50-486     | 1   |
| 2  | Slid               | 50002222  |                | 1   |
| 1  | Ram                | 50001993  |                | 1   |

### 1.15 Matarbord + vedgejd (50009166)



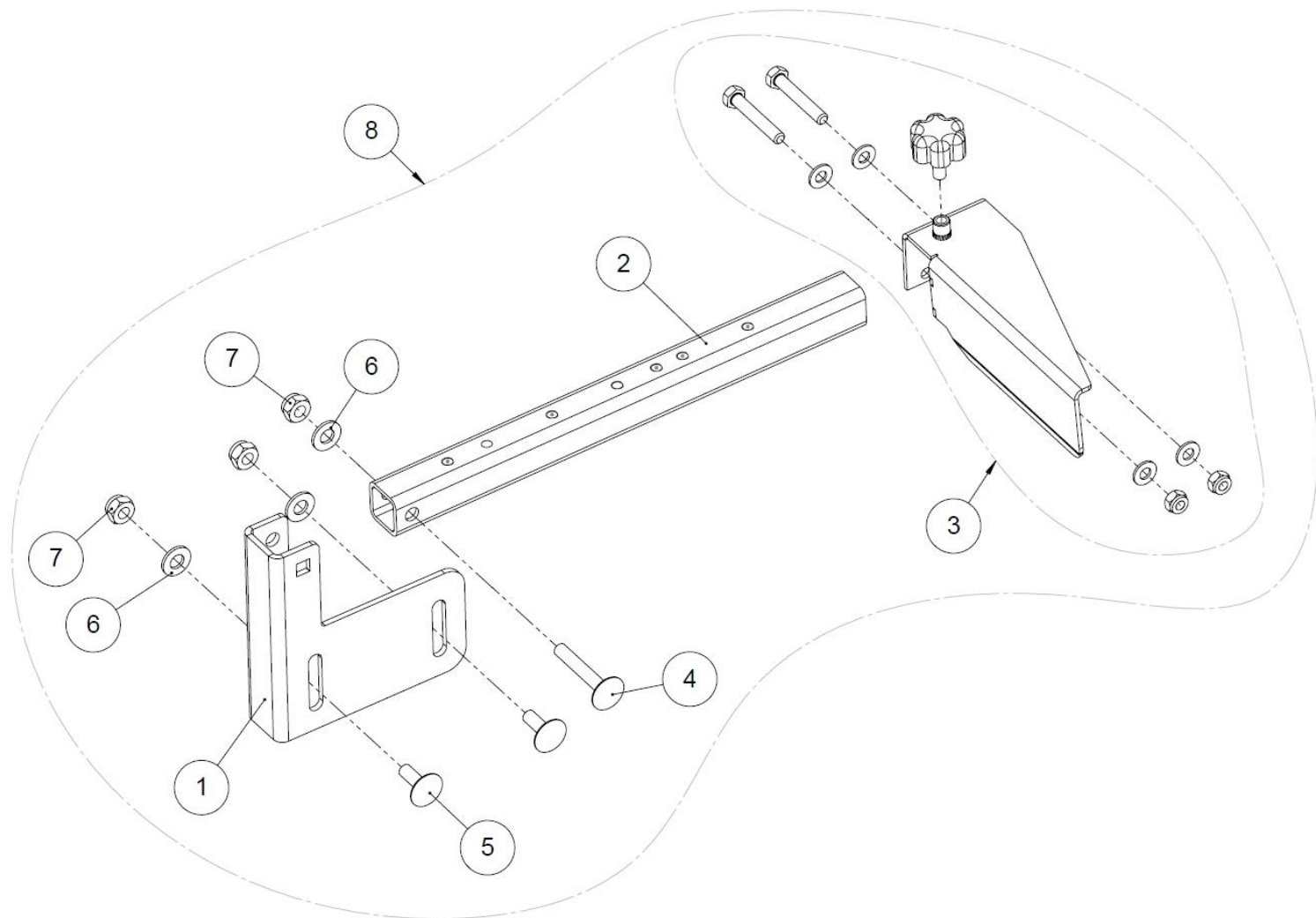
| Nr | Benämning                     | Delnummer | Standard/mått | St. |
|----|-------------------------------|-----------|---------------|-----|
| 15 | Matarbord                     | 50009166  |               | 1   |
| 14 | Bricka                        | 96060     | DIN 125/A6    | 4   |
| 12 | Låsmutter                     | 96221     | DIN 985/M6    | 2   |
| 11 | Insexskruv med försänkt huvud | 96386     | M6x20         | 1   |
| 10 | Fjädersprint                  | 96077     | DIN 1481/8x40 | 2   |
| 9  | Handtag                       | 95595     |               | 1   |
| 8  | Dragfjäder 3,5x30x190         | 95025     |               | 1   |
| 7  | Fjäders fäste                 | 50009499  | S 355         | 1   |
| 6  | Vedgedjens axel               | 50005337  | Ø25 L=112     | 1   |
| 5  | Vedgedjens drivspak           | 50005376  |               | 1   |
| 4  | Vedgejd                       | 50005366  |               | 1   |
| 3  | PVC-Knapp                     | 95594     |               | 1   |
| 2  | Skydd                         | 50005882  |               | 1   |
| 1  | Matarbord                     | 50006985  |               | 1   |

## 1.16 Panel för baklykta



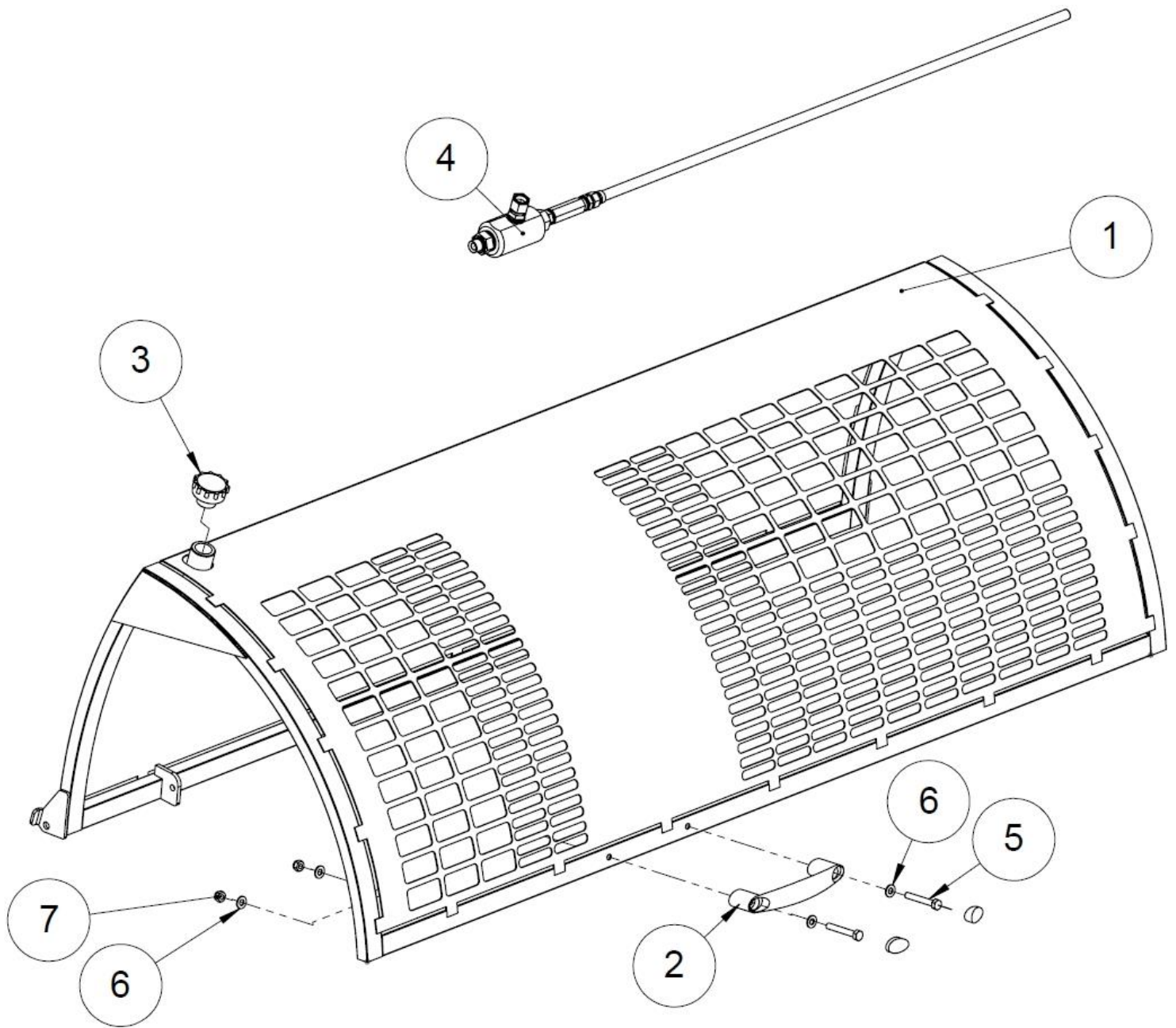
| Nr | Benämning          | Delnummer | Standard/material | St. |
|----|--------------------|-----------|-------------------|-----|
| 11 | Panel för baklykta | 50009168  |                   | 1   |
| 10 | Låsmutter          | 96221     | DIN 985/M6        | 2   |
| 9  | Planbricka         | 96084     | DIN 9021/M6       | 8   |
| 8  | Sexkantskruv       | 96157     | DIN 933/M6x16     | 2   |
| 7  | Låsmutter          | 96222     | DIN 985/M8        | 8   |
| 6  | Bricka             | 96061     | DIN 125/A8        | 8   |
| 5  | Låsskruv           | 96187     | DIN 603/M8x20     | 4   |
| 4  | Baklykta, höger    | 95590     |                   | 1   |
| 3  | Lyktpanelens fäste | 50009162  |                   | 2   |
| 2  | Baklykta, vänster  | 95579     |                   | 1   |
| 1  | Baklyktans platta  | 50002870  | PL1,5 240x1170    | 1   |

### 1.17 Vedens längdbegränsare



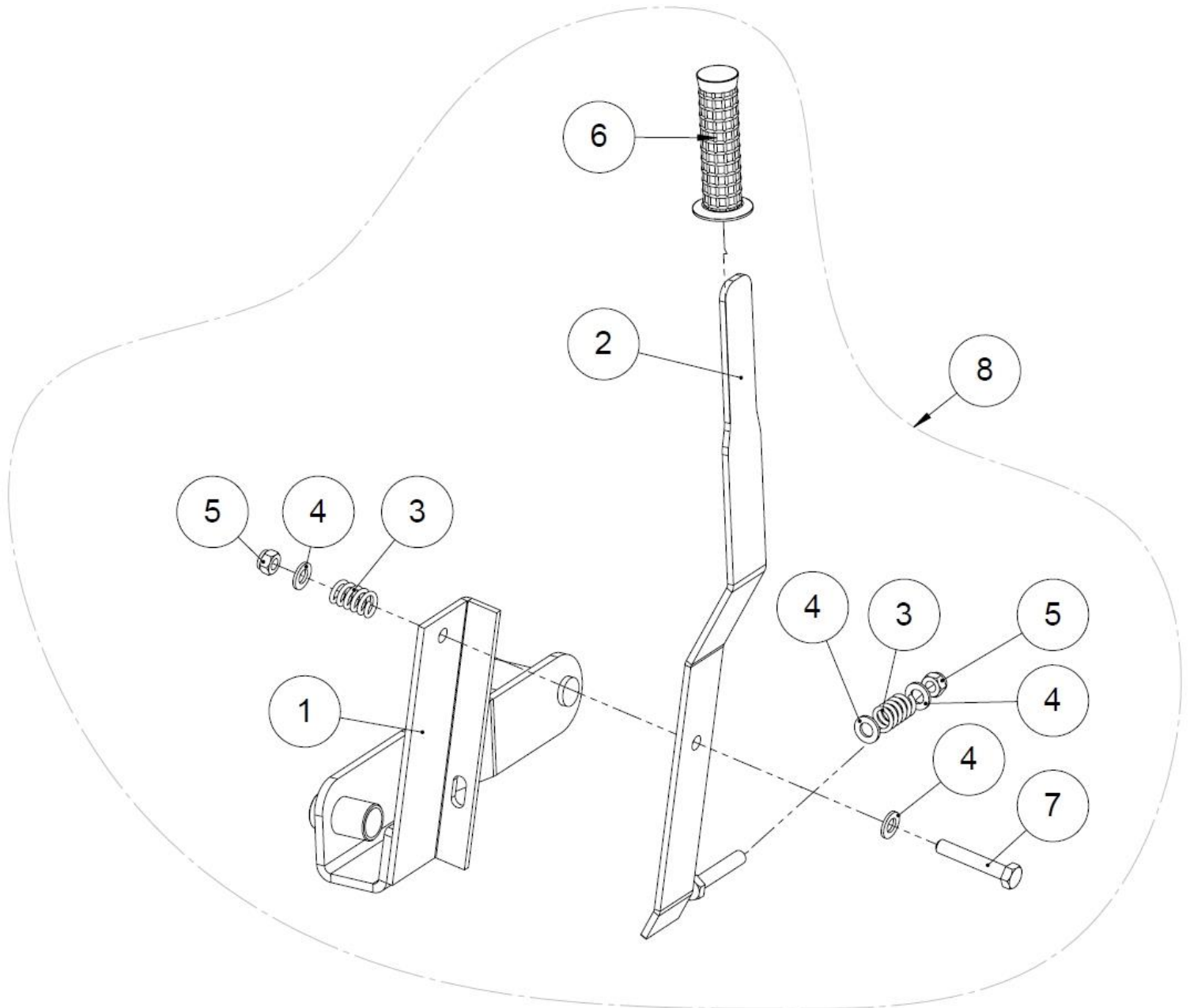
| Nr | Benämning                 | Delnummer | Standard/mått | St. |
|----|---------------------------|-----------|---------------|-----|
| 8  | Vedens<br>längdbegränsare | 50009169  |               | 1   |
| 7  | Låsmutter                 | 96068     | DIN 985/M10   | 3   |
| 6  | Bricka                    | 96049     | DIN 125/A10   | 3   |
| 5  | Låsskruv                  |           | 2458/M10x25   | 2   |
| 4  | Låsskruv                  |           | 2458/M10x55   | 1   |
| 3  | Vedstoppare               | 50008597  |               | 1   |
| 2  | Vedstopparens fäströr     | 50003435  | 30x30x3 L=360 | 1   |
| 1  | Fäste                     | 50004504  |               | 1   |

## 1.18 Skyddsbur (50009207)



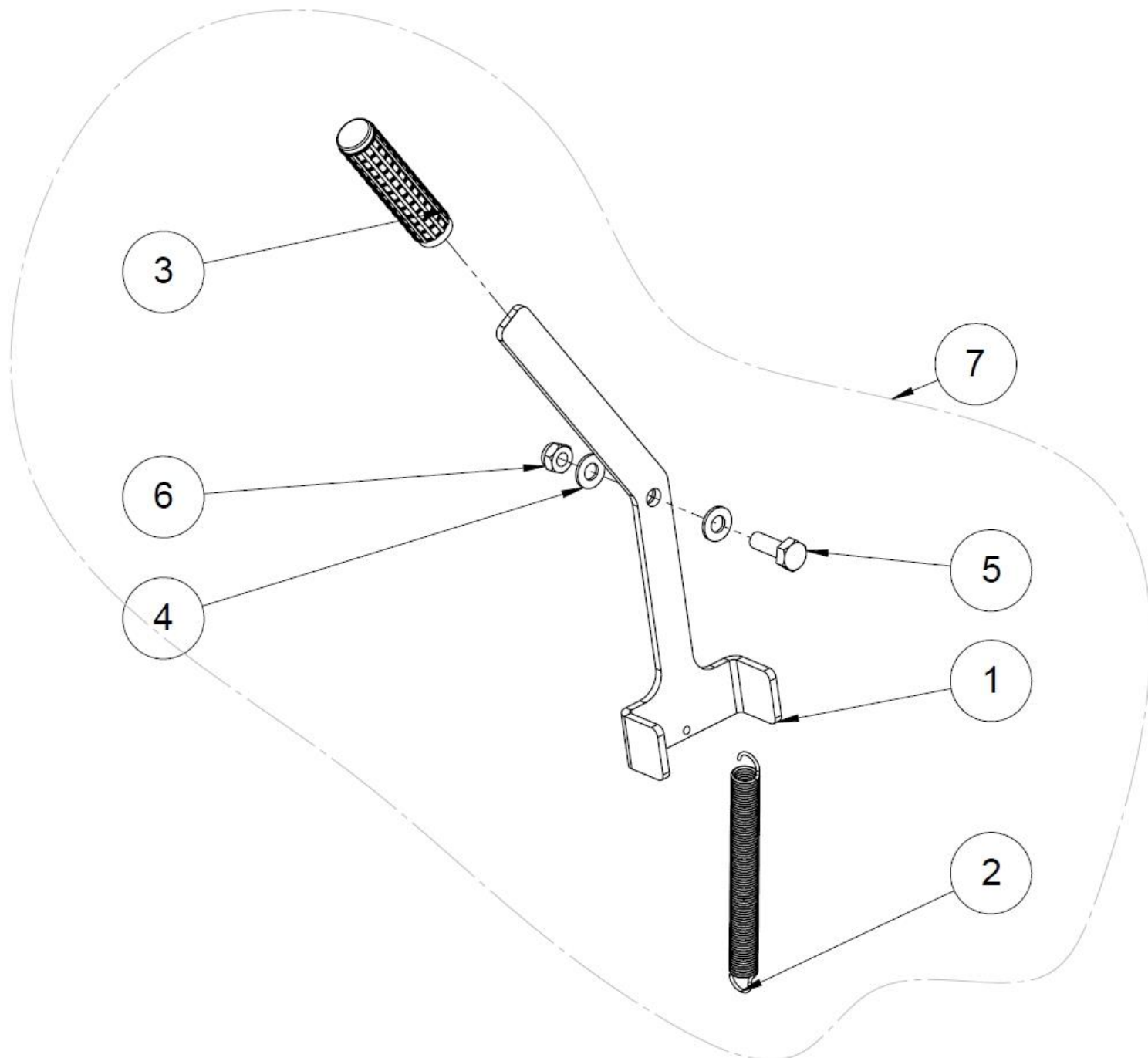
| Nr | Benämning           | Delnummer | Standard/mått | St. |
|----|---------------------|-----------|---------------|-----|
| 8  | Skyddsbur           | 50009207  |               | 1   |
| 7  | Låsmutter           | 96222     | DIN 985/M8    | 2   |
| 6  | Bricka              | 96061     | DIN 125/A8    | 4   |
| 5  | Sexkantskruv        | 96125     | DIN 931/M8x55 | 2   |
| 4  | Sågkedjans oljepump | 47671     |               | 1   |
| 3  | Oljelock            | 97582     |               | 1   |
| 2  | Handtag             | 50002766  |               | 1   |
| 1  | Skydd               | 50006078  |               | 1   |

### 1.19 Klyvbettets justerspåk



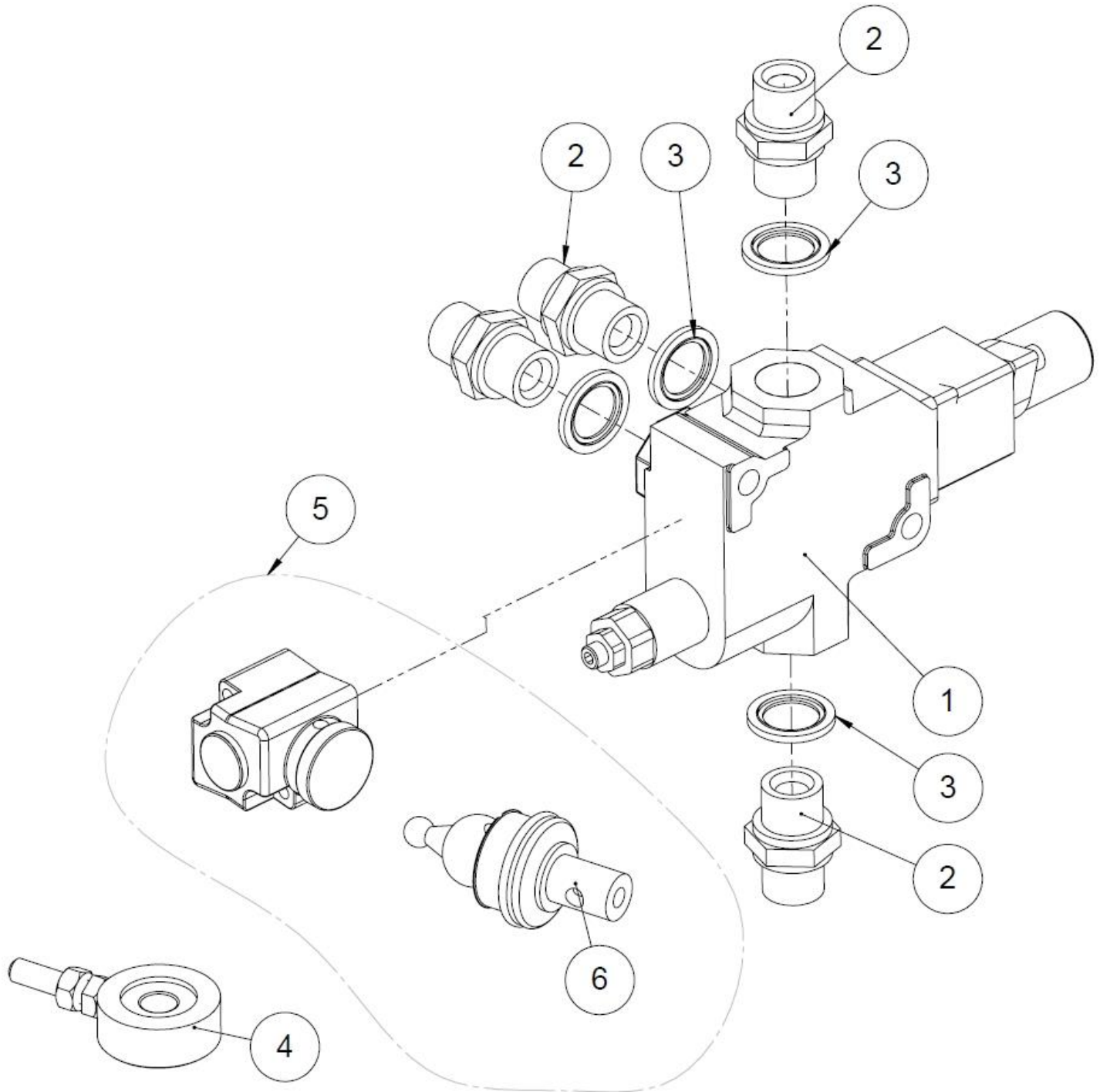
| Nr | Benämning                        | Delnummer | Standard/mått  | St. |
|----|----------------------------------|-----------|----------------|-----|
| 8  | Klyvbettets justerspåk, komplett | 50009218  |                | 1   |
| 7  | Sexkantskruv                     | 96110     | DIN 931/M12x70 | 1   |
| 6  | Handtag                          | 95035     | D28            | 1   |
| 5  | Låsmutter                        | 96218     | DIN 985/M12    | 2   |
| 4  | Bricka                           | 96058     | DIN 125/A12    | 4   |
| 3  | Tryckfjäder                      | 95008     | 3,5x22x38      | 2   |
| 2  | Spåk för justering av bettet     | 50005159  |                | 1   |
| 1  | Klyvbettets justerspåk           | 50005284  |                | 1   |

## 1.20 Klyvningens manöverspak



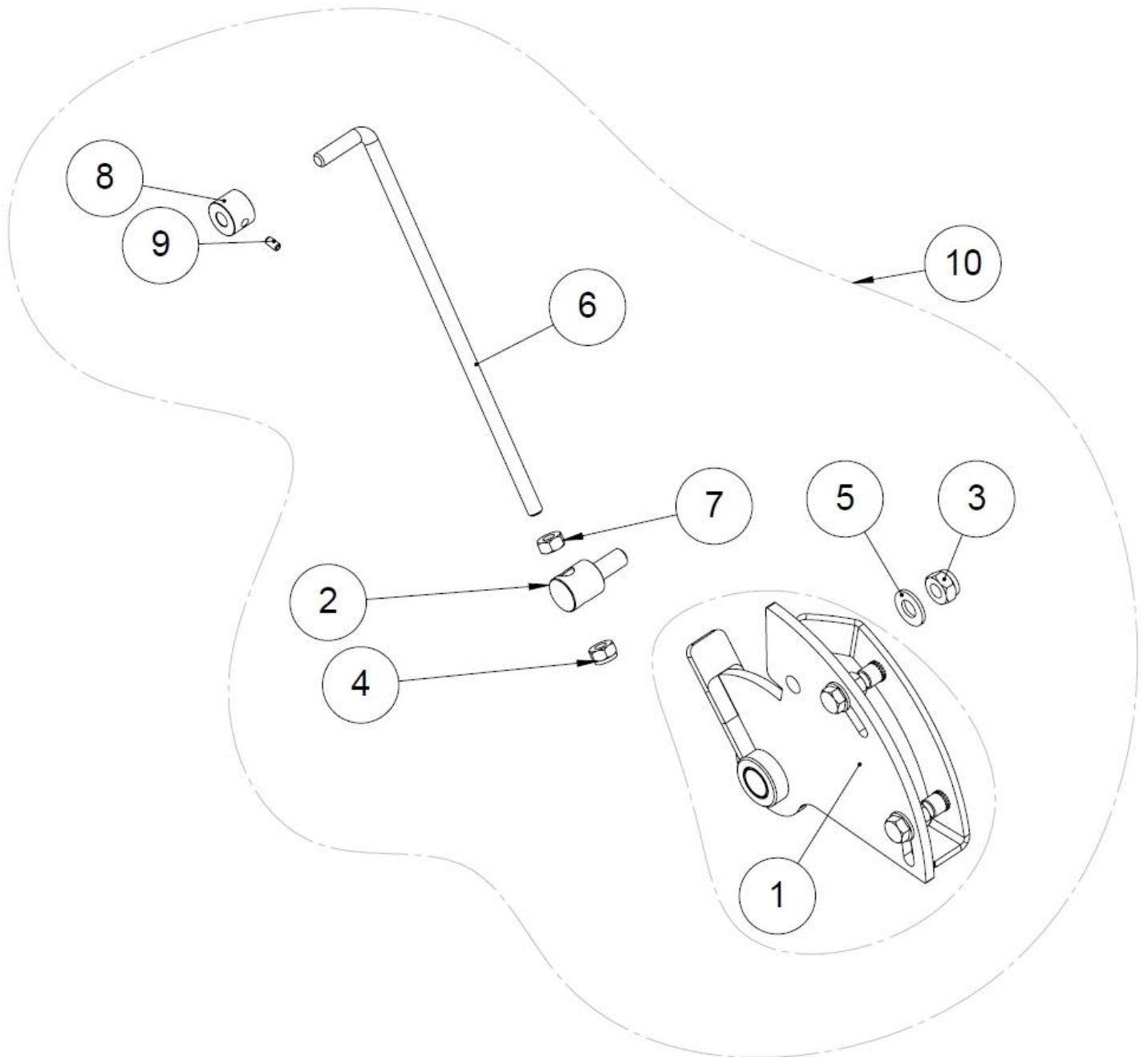
| Nr | Benämning          | Delnummer | Standard/mått   | St. |
|----|--------------------|-----------|-----------------|-----|
| 7  | Äterställningsspak | 50009231  |                 | 1   |
| 6  | Låsmutter          | 96068     | DIN 985/M10     | 1   |
| 5  | Sexkantskruv       | 96140     | DIN 933/M10x30  | 1   |
| 4  | Bricka             | 96049     | DIN 125/A10     | 3   |
| 3  | Handtag            | 95034     |                 | 1   |
| 2  | Dragfjäder         | 95028     | 2x15x150        | 1   |
| 1  | Äterställningsspak | 50005289  | PL5 171,7x321,6 | 1   |

## 1.21 Klyvventil (50009232)



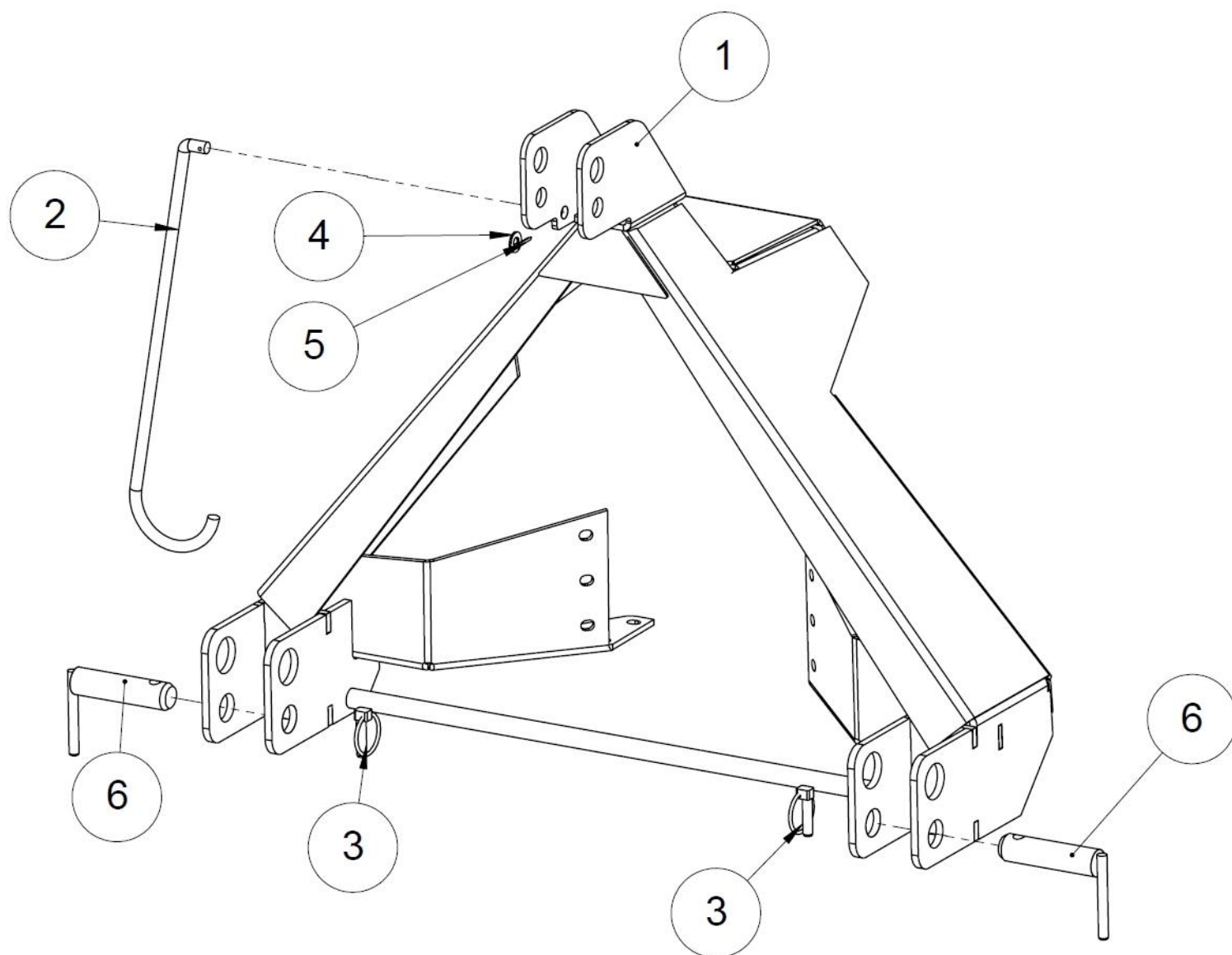
| Nr | Benämning             | Delnummer | Standard/mått | St. |
|----|-----------------------|-----------|---------------|-----|
| 7  | Klyvventil, komplett  | 50009232  |               | 1   |
| 6  | Kulled                | 97354     |               | 1   |
| 5  | Kulled + gummi + dosa | 97353     |               | 1   |
| 4  | Ventilens manöverspak | 50007552  |               | 1   |
| 3  | USIT-tätning          | 97213     | 1/2"          | 4   |
| 2  | Dubbelnippel rak      | 97204     | 1/2" x 1/2"   | 4   |
| 1  | Klyvventil            | 97822     |               | 1   |

## 1.22 Låsningens återställare 2



| Nr | Benämning                         | Delnummer | Standard/mått | St. |
|----|-----------------------------------|-----------|---------------|-----|
| 10 | Låsningens återställare, komplett | 50009233  |               | 1   |
| 9  | Stoppskruv                        | 96362     | DIN 916/M6x8  | 1   |
| 8  | Stoppare                          | 50009248  |               | 1   |
| 7  | Sexkantmutter                     | 96196     | DIN 934/M8    | 1   |
| 6  | Säkerhetsstång                    | 50005621  |               | 1   |
| 5  | Bricka                            | 96049     | DIN 125/A10   | 1   |
| 4  | Låsmutter                         | 96222     | DIN 985/M8    | 1   |
| 3  | Låsmutter                         | 96068     | DIN 985/M10   | 1   |
| 2  | Lednippel                         | 50006075  | Ø20 L=44      | 1   |
| 1  | Låsningens återställare           | 50005581  |               | 1   |

### 1.23 Triangelfäste(50011333)



| Nr | Benämning      | Delnummer | Standard/mått | St. |
|----|----------------|-----------|---------------|-----|
| 6  | Dragtapp       | 36033     |               | 2   |
| 5  | Saxsprint      | 96245     | DIN 94/3,2x20 | 1   |
| 4  | Bricka         | 96049     | DIN 125/A10   | 1   |
| 3  | Ringsprint     | 96241     |               | 2   |
| 2  | Ledaxelns krok | 08055     | Ø12 L=548     | 1   |
| 1  | Triangelfäste  | 50009065  |               | 1   |



| Nr | Benämning   | Delnummer    | Standard/mått   | St.      |
|----|---|--------------|-----------------|----------|
| 35 | Dragstängens justeringsfot                        | 95634        |                 | 1        |
| 34 | Låsskruv  | 96187        | DIN 603/M8x20   | 6        |
| 33 | Sexkantskruv                                      | 96111        | DIN 931/M12x90  | 1        |
| 32 | Sexkantskruv                                      | 96376        | DIN 931/M12x80  | 4        |
| 31 | Låsmutter   | 96211        | DIN 985/M14     | 2        |
| 30 | Låsmutter   | 96068        | DIN 985/M10     | 9        |
| 29 | Låsmutter   | 96218        | DIN 985/M12     | 9        |
| 28 | Låsmutter   | 96222        | DIN 985/M8      | 12       |
| 27 | Bricka  | 96051        | DIN 125/A14     | 4        |
| 26 | Bricka  | 96049        | DIN 125/A10     | 18       |
| 25 | Bricka  | 96058        | DIN 125/A12     | 18       |
| 24 | Bricka  | 96061        | DIN 125/A8      | 18       |
| 23 | Sexkantskruv                                      | 96165        | DIN 933/M8x30   | 2        |
| 22 | Sexkantskruv                                      | 96152        | DIN 933/M14x35  | 2        |
| 21 | Sexkantskruv                                      | 96129        | DIN 933/ M10x40 | 4        |
| 20 | Sexkantskruv                                      | 96139        | DIN 933/M10x25  | 5        |
| 19 | Sexkantskruv                                      | 96146        | DIN 933/M12x30  | 4        |
| 18 | Sexkantskruv                                      | 96161        | DIN 933/M8x20   | 4        |
| 17 | Stängens fäste                                    | 50004182     | PL3             | 1        |
| 16 | MS startmotor 4 kW                                | 95151        |                 | 1        |
| 15 | Startmotorhus                                     | 50008147     | PL1,5           | 1        |
| 14 | Gummidyna/cylinderisolator                        | 95603        |                 | 4        |
| 13 | Skyddets fäste                                    | 50002887     | PL3             | 1        |
| 12 | Hjulbult kon                                      | 95572        |                 | 8        |
| 11 | Stänkskärm  | 95575        |                 | 2        |
| 10 | Sågspånsgejd                                      | 50007593     | PL1,5           | 1        |
| 9  | Briggs & Stratton, 13 hk,<br>snörstartad          | 98310        |                 | 1        |
|    | <b>Hydraul pump,<br/>förbränningsmotor modell</b> | <b>97719</b> |                 | <b>1</b> |
| 8  | Elmotor, komposition                              | 50009631     |                 | 1        |
| 7  | Skyddets fäste                                    | 50005072     | PL3             | 1        |
| 6  | Fäste för stödhjulets stång                       | 95630        |                 | 1        |
| 5  | Fäste 480mm stc                                   | 95577        |                 | 1        |
| 4  | Rörstång 750kg                                    | 95597        | 60x60x4 L=2500  | 1        |
| 3  | Hjul 155R 13C8                                    | 95574        |                 | 2        |
| 2  | Axel  | 95596        |                 | 1        |
| 1  | Axelns fäste                                      | 50007041     |                 | 1        |