

HakkiPilke 27

ERSATZTEILHANDBUCH FÜR DEN SÄGESPALTAUTOMATEN



MAASELÄN KONE OY

Valimotie 1, 85800 Haapajärvi

Tel.: +358-8-7727300, Fax: +358-8-7727320

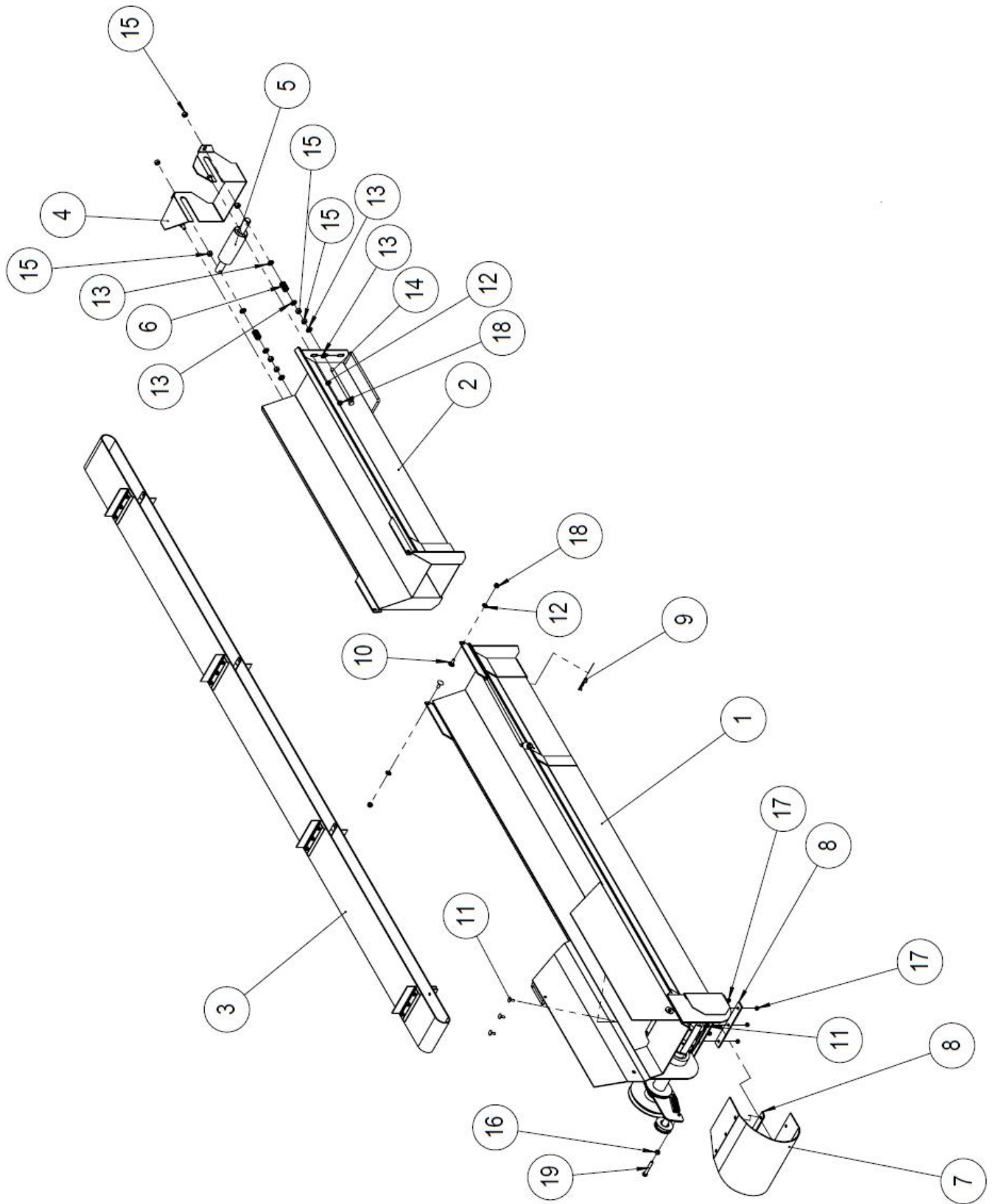
info@maaselankone.fi

www.maaselankone.fi

Inhaltsverzeichnis:

1	Explosionsbild vom Ausstoßförderer	3
2	Teileliste für Ausstoßförderer	4
3	Explosionsbild vom Unterteil des Förderers mit Teileliste	5
4	Explosionsbild von der Maschine mit Teileliste	6
5	Explosionsbild Kraftübertragung	7
6	Teileliste für Kraftübertragung	8
7	Explosionsbild vom Ventilaggregat mit Teileliste	9
8	Teileliste des Ventilaggregats	10
9	Explosionsbild von der Spaltung mit Teileliste	11
10	Explosionsbild vom Spaltzylinder mit Teileliste	12
11	Explosionsbild vom Holzniederhalter mit Teileliste.....	13
12	Explosionsbild vom Beschleunigungsventil mit Teileliste	14

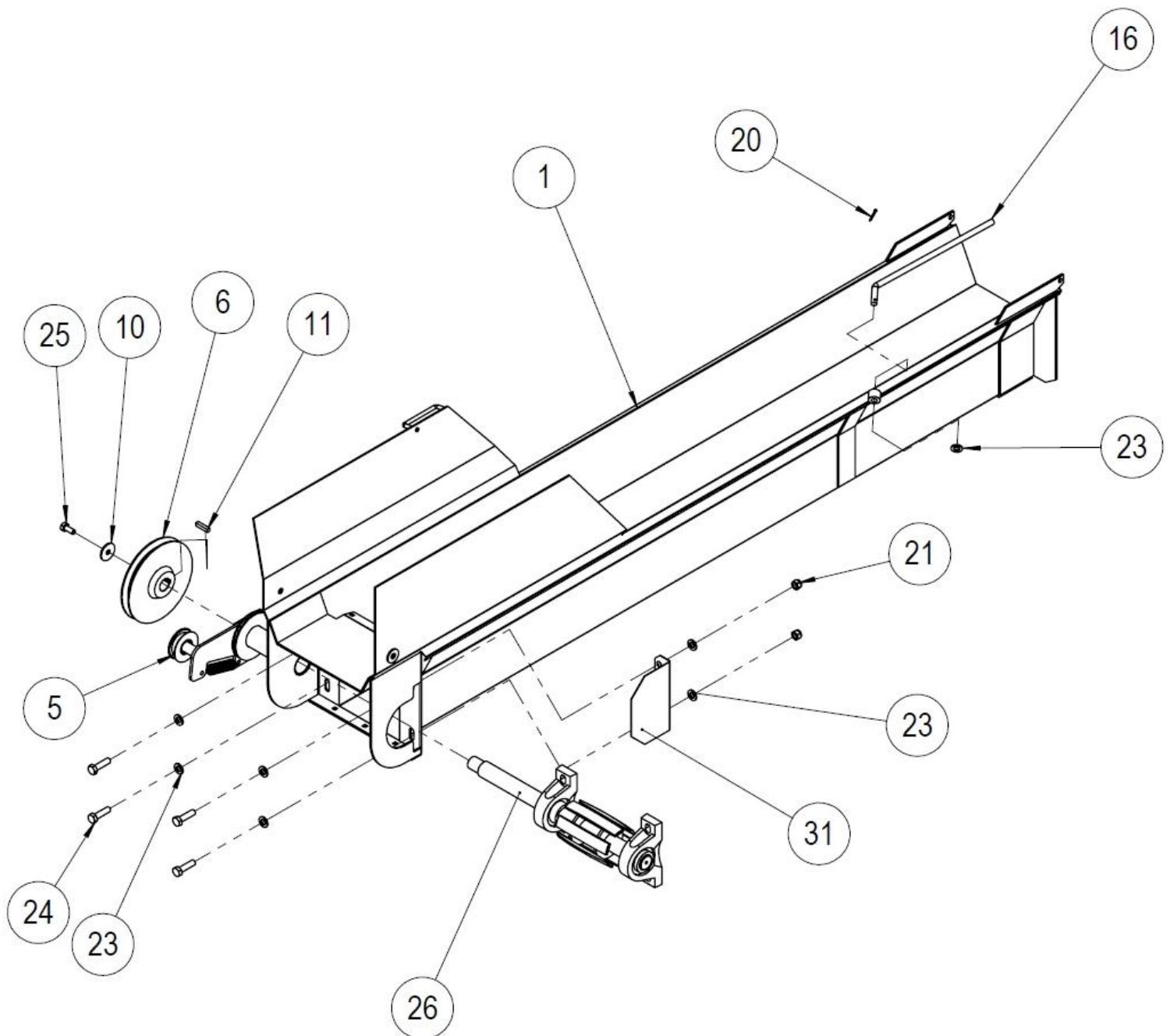
1 Explosionsbild vom Ausstoßförderer



2 Teileliste für Ausstoßförderer

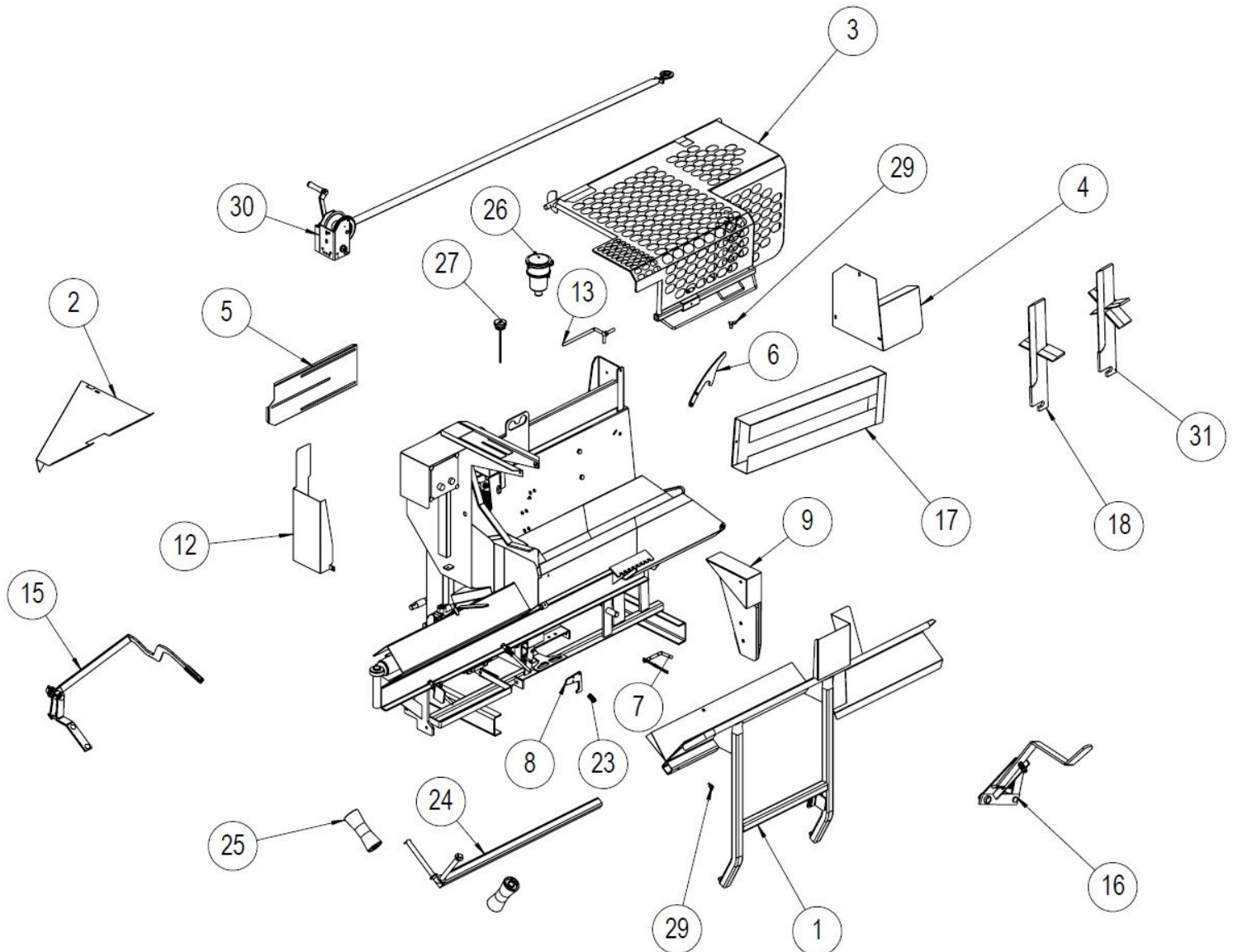
Nr.	Teilenummer_Bezeichnung	St.
1	09022_Förderer Unterteil	1
2	09021_Förderer oh-60 Oberteil	1
3	09050_Fördererband	1
4	09067_Schutzvorrichtung für die obere Umlenkrolle	1
5	09005_Obere Umlenkrolle	1
6	95014_Druckfeder 3,5x22x38	1
7	95473_Unterer Schutzbelag	1
8	61173_Befestigungsplatte für Gummiklappe	2
9	96208_Nadelsplint	1
10	96186_Klemmschraube DIN 603 M10x25	2
11	96187_Klemmschraube DIN 603 M8x20	6
12	96049_Unterlegscheibe DIN 125 A10	4
13	96058_Unterlegscheibe DIN 125 A12	8
14	96346_Schskantschraube DIN 933 M12x180	2
15	96200_Schskantmutter DIN 934 M12	8
16	96199_Schskantmutter DIN 934 M10	1
17	96222_Kontermutter DIN 985 M8	6
18	96068_Kontermutter DIN 985 M10	4
19	96101_Schskantschraube DIN 931 M10x65	1

3 Explosionsbild vom Unterteil des Förderers mit Teileliste



Nr.	Teilenummer_Bezeichnung	St.
1	09070_Unterteil des Förderers, Rahmen	1
5	09010_Spannvorrichtung für Förderriemen	1
6	10099_Riemenrad, A180	1
10	10492_Distanzscheibe	1
11	10099b_Keil für Riemenrad des Förderers	1
16	09062_Halterung der Förderband	1
20	96246_Schärstift DIN 94 3,2x32	1
21	96218_Kontermutter DIN 985 M12	4
23	96058_Unterlegscheibe DIN 125 A12	9
24	96149_Schexkantschraube DIN 933 M12x45	4
25	96139_Schexkantschraube DIN 933 M12x25	1
26	09012_Unterrolle für Förderer, komplett	1
31	10128c_Schutzvorrichtung für Achsenende	1

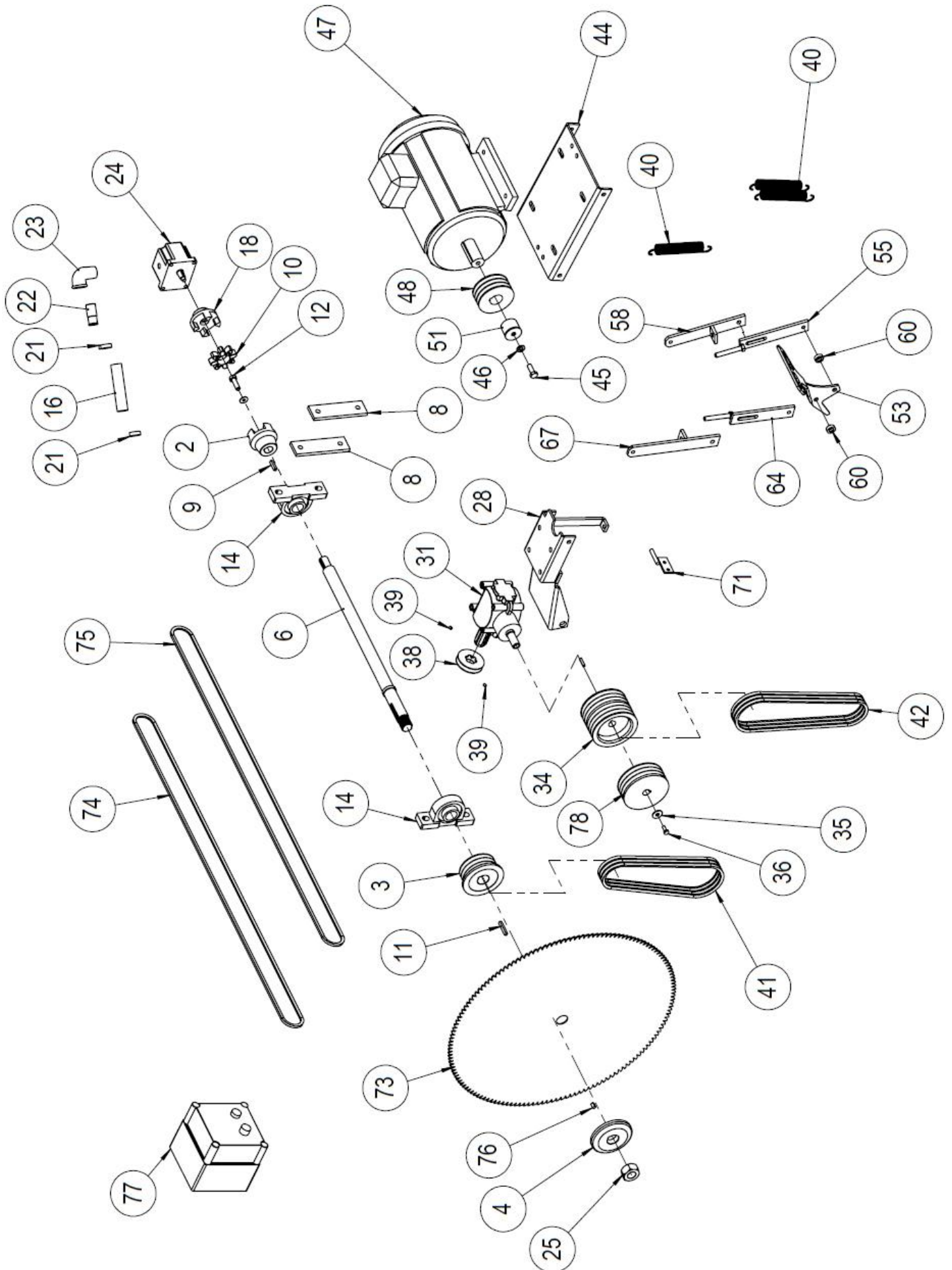
4 Explosionsbild von der Maschine mit Teileliste



Nr.	Teilenummer_Bezeichnung	St.
1	08240_Sägetisch	1
2	08038_Schutzplatte für Ventil	1
3	08235_Schutzvorrichtung	1
4	08049_Pumpenende	1
5	08053_Gleitblech	1
6	09229_Verriegelungsvorrichtung für Förderer	1
7	08281_Stopperzapfen für den Tisch	1
8	08269_Verriegelungsvorrichtung für Schnellabsteller	1
9	08261_Schutzvorrichtung für Spaltkeil	1
12	08255_Riemenschutz für Elektromotor	1
13	08277_Messgerät für Holz	1

15	08307_Holzniederhalter	1
16	08268_Konfiguration für Einstellung von Spaltkeil	1
17	09006_Schutzvorrichtung für Fördererriemen	1
18	08075_Spaltkeil 4-Teil	1
23	95015_Pressfeder	3
24	08114_Folgerollen für den Tisch	1
25	95001_Kielrolle	2
26	97291_Filter	1
27	97428_Abfüllpfropfen mit Massstock	1
29	96254_Flügelschraube DIN 316 M8	2
30	37150_Winde Ausstoßförderer	1
31	08076_Spaltkeil 6-Teil	1

5 Explosionsbild Kraftübertragung

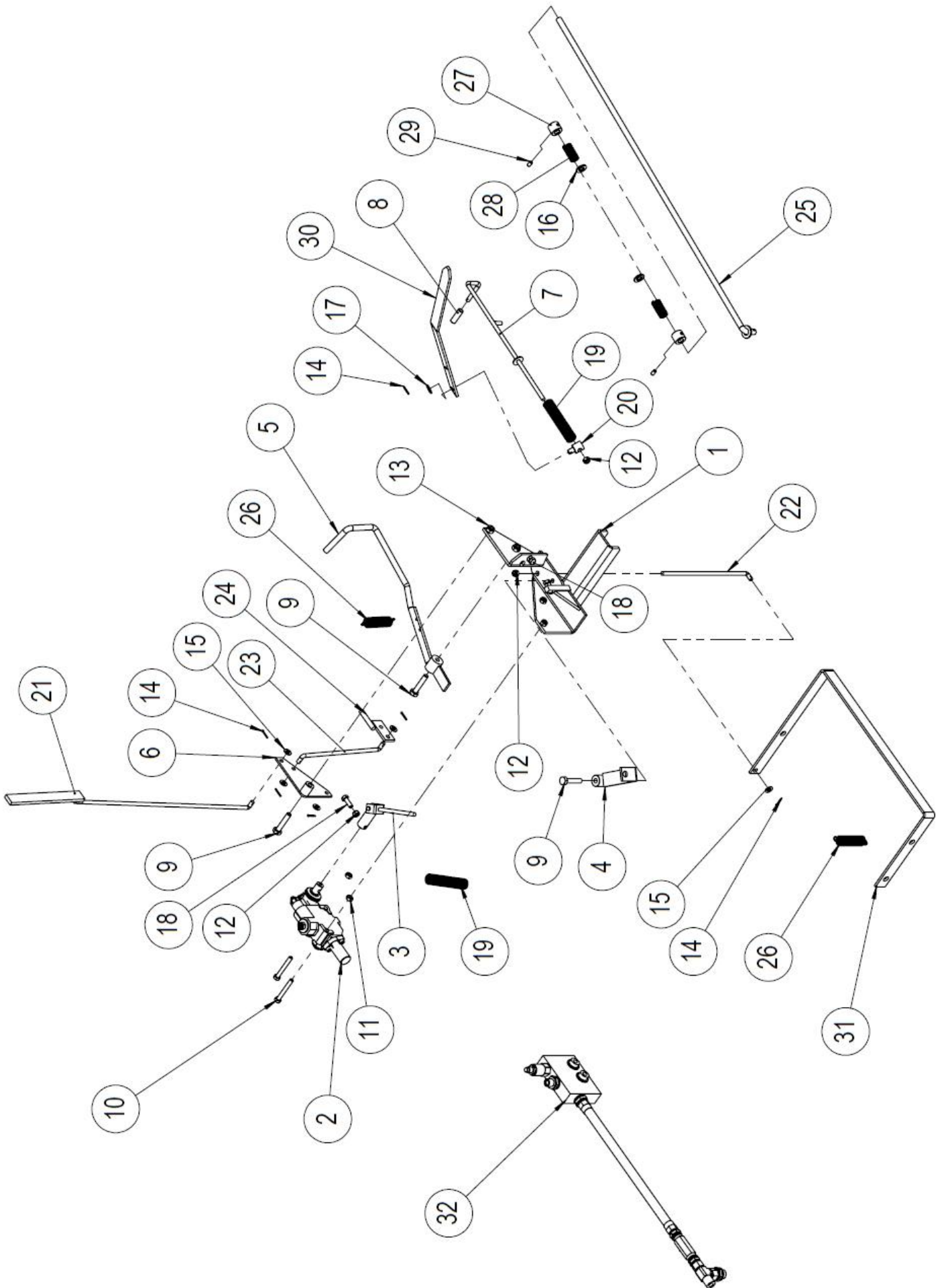


6 Teileliste für Kraftübertragung

Nr.	Teilenummer_Bezeichnung	St.
2	95111_Schalter, Maschinenseite	1
3	08011_Riemenrad	1
4	06037_Flansche	1
5	08010_Achse des Spaltkeils	1
8	08001a_Distanzplatten	2
9	10526_Keil	1
10	95113_Schaltermgummi	1
11	08226_Keil	1
12	96148_Schraubenschraube DIN 933 M12x40	1
13	96085_Kastenplatte DIN 9021 M8	1
14	95058_Lager UCP207	2
16	97286_Saugschlauch	1
18	95112_Schalter, Pumpenseite	1
21	96181_Schlauchband 20-32	2
22	10202_Nippel für Saugschlauch	1
23	97432_3,4 Krümmung	1
24	97321_Hydraulikpumpe	1
25	96194_Schraubmutter DIN 934 M30	1
28	08069_Fundament für Winkelgetriebe	1
31	95170_Winkelgetriebe	1
34	08094_Riemenrad 6a138 elektrisch	1
35	96064_Kastenplatte DIN 9021 M10	1
36	96063_Schraubenschraube DIN 933 12.9 M8x20	1
37	06331_Keil	1

38	95104_Keilriemenrad	1
39	96228_Feststellschraube DIN 916 M8x8	2
40	95025_Zugfeder 3,5x30x190	3
41	95080_Keilriemen A-36	3
42	95081_Keilriemen A-38	3
44	08093_Gestell für Elektromotor	1
45	96147_Schraubenschraube DIN 933 M12x35	1
46	96058_Unterlegscheibe DIN 125 A12	1
47	95038_Elektromotor 7,5 kW 1500 B3	1
48	95101_Riemenrad für Elektromotor 7.5kw	1
51	10226_Achsschutz für Elektromotor	1
53	08265_Fusspedal für Schnellabsteller	1
55	08287_Zwischenhebel für Schnellabsteller	1
58	08196_Schnellabsteller Verlängerungsstück für Zwischenhebel	1
60	08194_Zwischenbuchsen für Bremse	2
64	08205_Zwischenhebel für Schnellabsteller	1
67	08197_Verlängerungsst. für Zwischenhebel des Schnellabstellers (elektrisch betrieben)	1
69	08211_Schnellabsteller	1
71	08208_Schwinghebel für Schnellabsteller	1
73	95141_Hartstückspaltkeil	1
74	95087_Keilriemen A-102	1
75	95088_Keilriemen A-104	1
76	37077_Keil 7x8x15	1
77	95152_Gehäuse für Startvorrichtung 7,5	1
78	95118_Riemenrad für Winkelgetriebe 3A	1

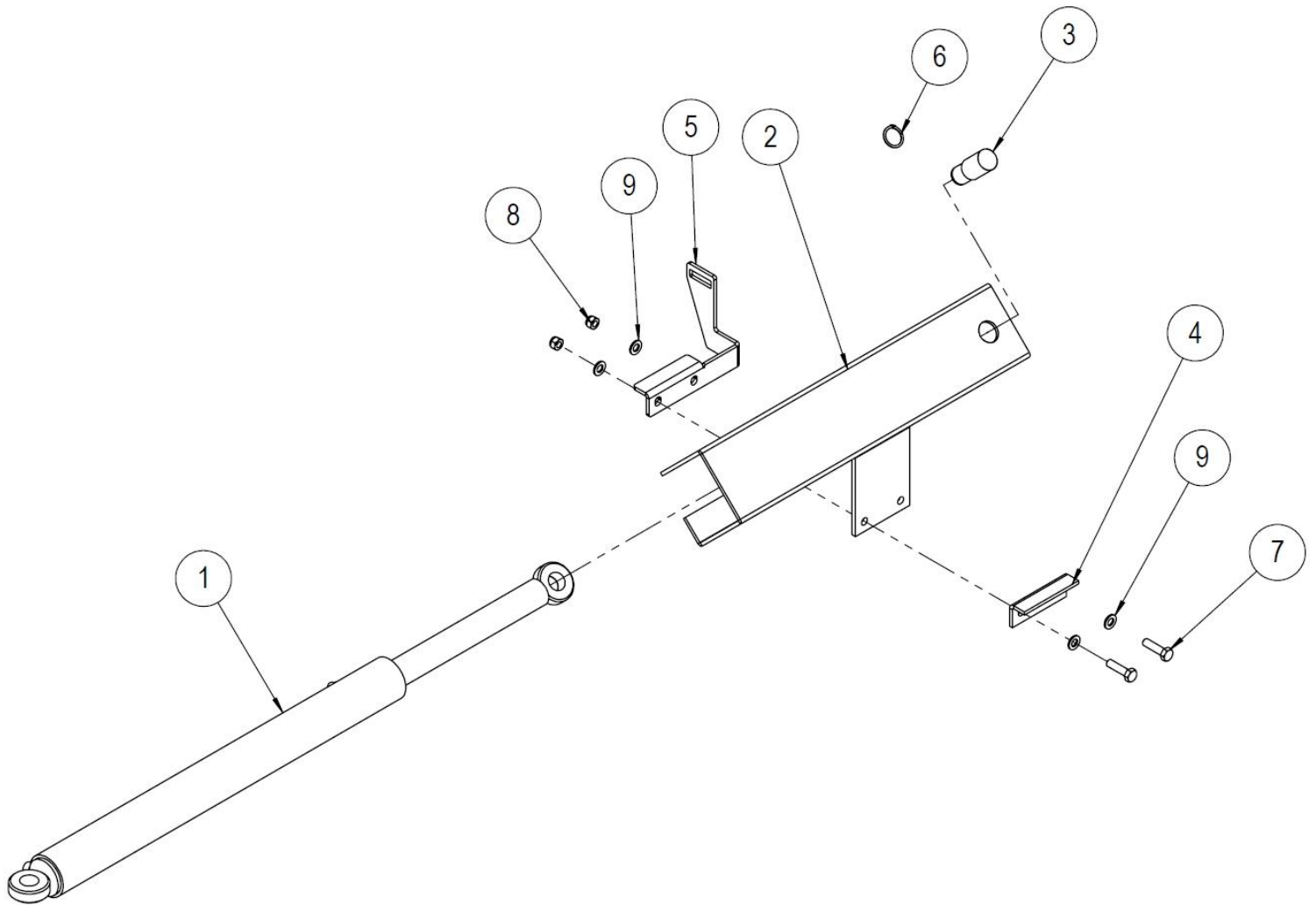
7 Explosionsbild vom Ventilaggregat mit Teileliste



8 Teileliste des Ventilaggregats

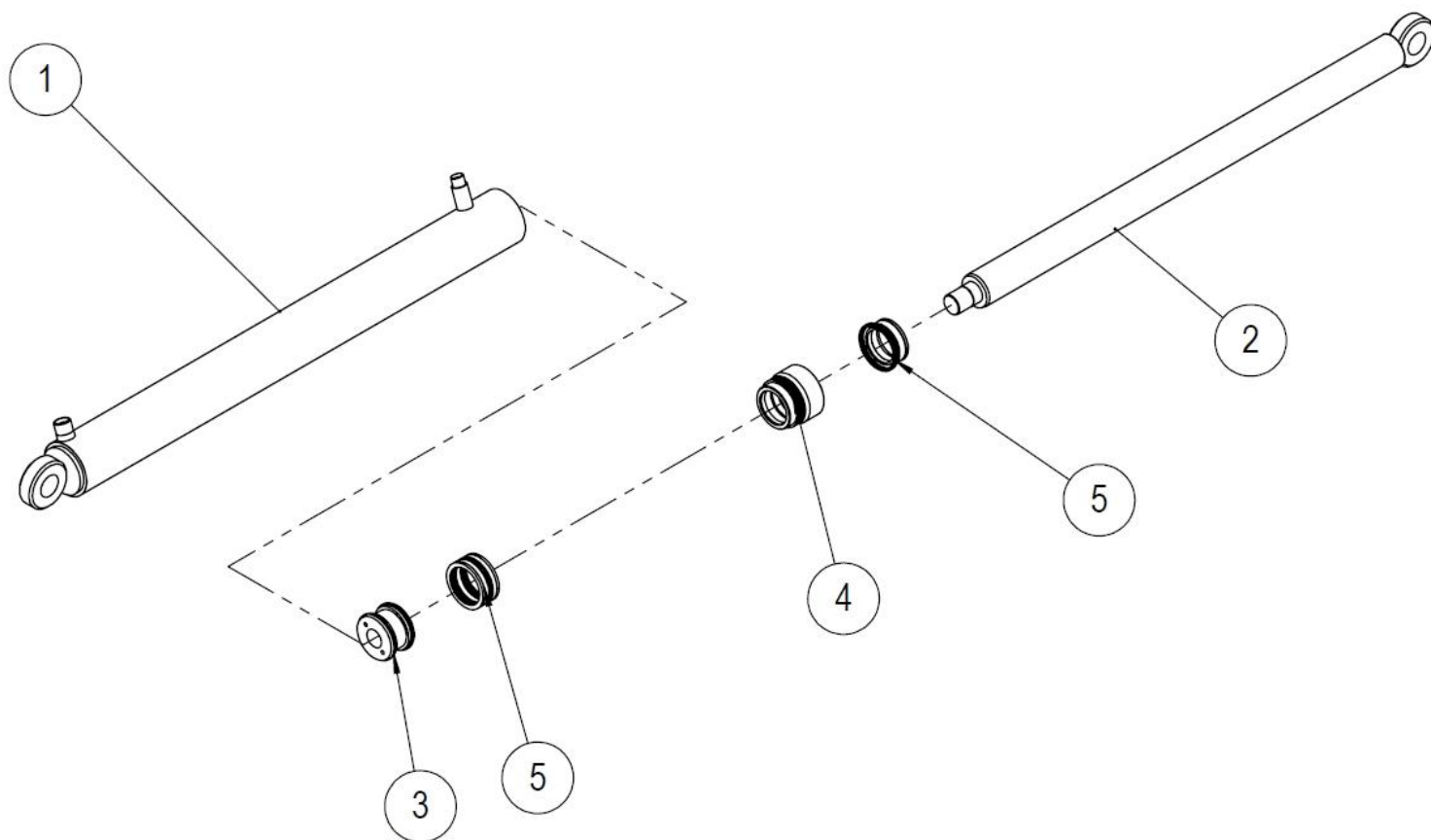
Nr.	Teilenummer_Bezeichnung	St.
1	08098_Ventilkörper	1
2	97401_Ventil SD 4 1 federlos	1
3	10167_Gelenkhebel	1
4	08121_Hebelplatte für Ventil	1
5	08092_Auslösehebel	1
6	08089_Gelenk für Abstellhebel	1
7	08084_Rückstellhebel für Ventil	1
8	08084g_Rohr für Rückstellhebel des Ventils	1
9	96099_Schraube DIN 931 M10x50	3
10	96126_Schraube DIN 931 M8x60	2
11	96196_Schraube DIN 934 M8	4
12	96222_Kontermutter DIN 985 M8	5
13	96068_Kontermutter DIN 985 M10	3
14	96243_Schärfstift DIN 94 2,5x16	6
15	96061_Unterlegscheibe DIN 125 A8	5
16	96058_Unterlegscheibe DIN 125 A12	2
17	96049_Unterlegscheibe DIN 125 A10	1
18	96132_Schraube DIN 933 12.9 M8x25	3
19	95018_Pressfeder Ø22x2 L=140	2
20	08084b_Gelenknippel für Rückstellhebel	1
21	08088_Spaltperre, Abstellhebel	1
22	08083_Teller für Fusspedal	1
23	08279_Schubstange für Schnellabsteller	1
24	08208_Schwinghebel für Schnellabsteller	1
25	08080_Bedienhebel für Ventil	1
26	95016_Zugfeder 2x20x100	2
27	10170_Buchse für Bedienstange für Ventil	2
28	95015_Pressfeder	2
29	96227_Festschraube DIN 916 M8x12	4
30	08179_Platte für Rückstellhebel des Ventils	1
31	08085_Fusspedal	1
32	08146_Beschleunigungsventil, komplett	1

9 Explosionsbild von der Spaltung mit Teileliste



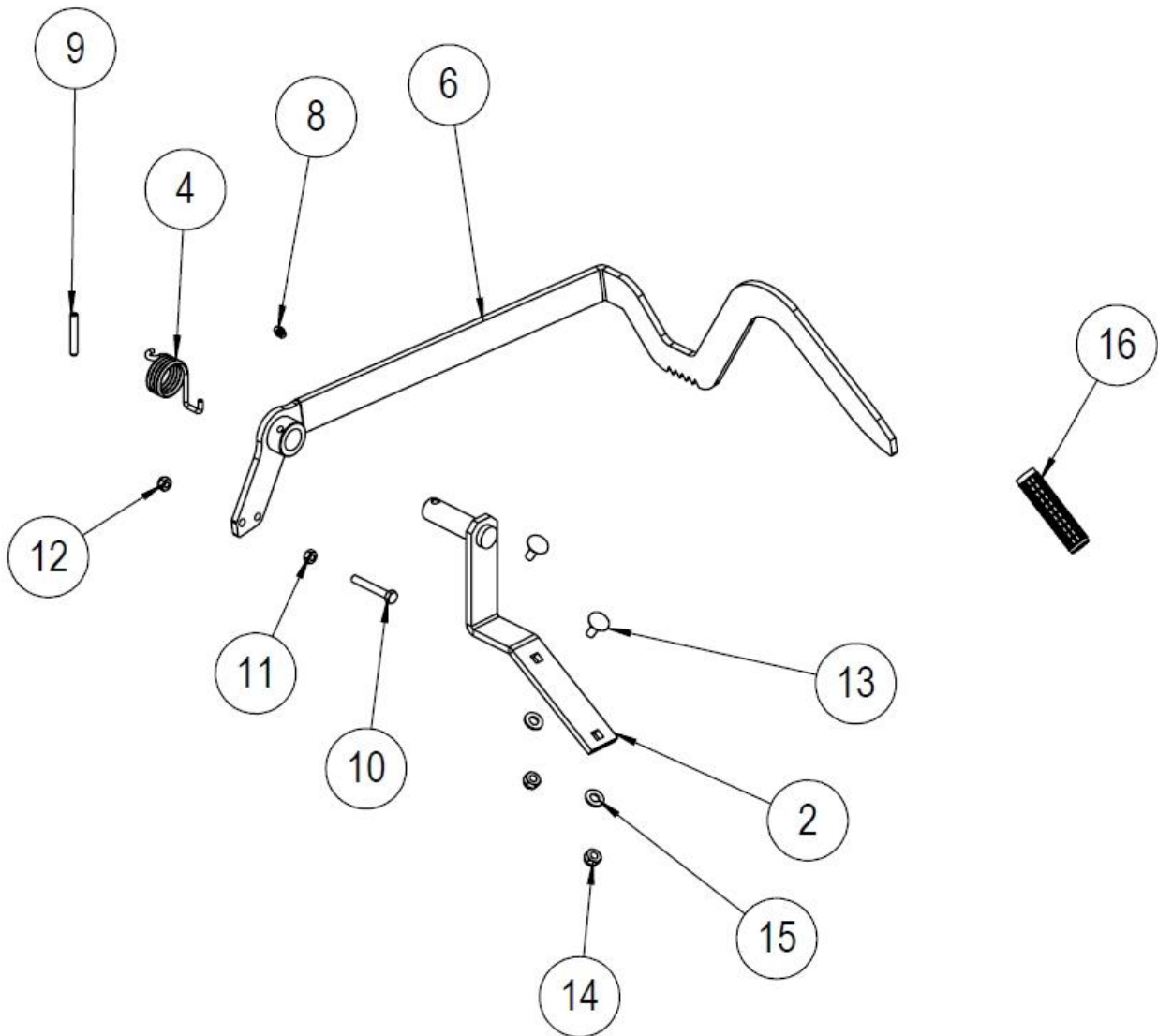
Nr.	Teilenummer_Bezeichnung	St.
1	08111_Zylinder Ø63, 45/650	1
2	08074_Gleitvorrichtung	1
3	08007a_Zapfen für Zylinder	1
4	08138_Gleitvorrichtung, Befestigungselement, rechts	1
5	08138_Gleitvorrichtung, Befestigungselement, links	1
6	96044_Sicherungsring DIN 471 30	1
7	96107_Schraube DIN 931 M12x45	2
8	96218_Kontermutter DIN 985 M12	2
9	96058_Unterlegscheibe DIN 125 A12	4

10 Explosionsbild vom Spaltzylinder mit Teileliste



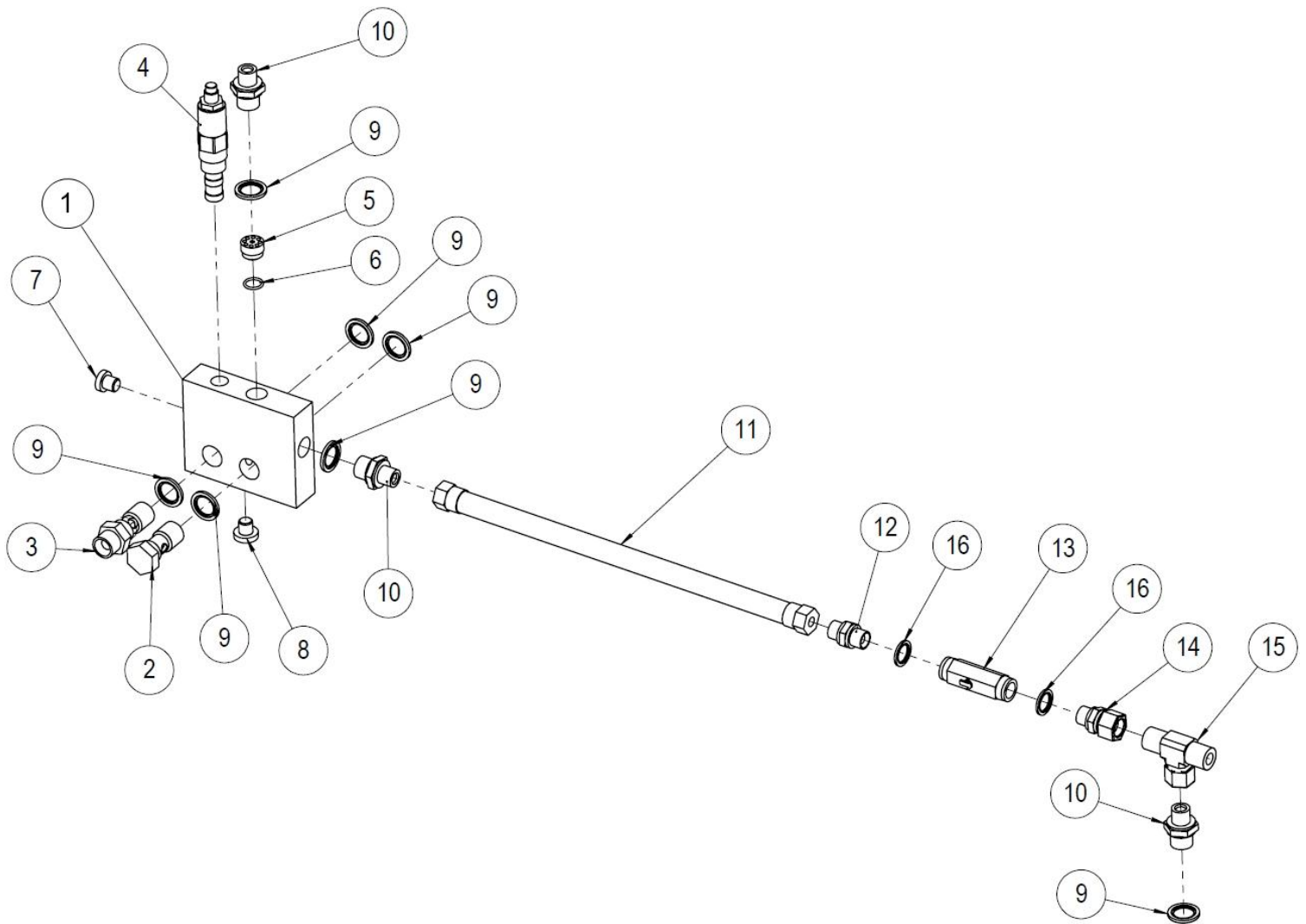
Nr.	Teilenummer_Bezeichnung	St.
1	08187_Zylinderrohr	1
2	08188_Zylinderarm	1
3	10664_Kolbe Ø63/32 und Ø63/45	1
4	10665_Armführung Ø73,63/45	1
5	97296_Dichtungssatz D73 63/45	1

11 Explosionsbild vom Holzniederhalter mit Teileliste



Nr.	Teilenummer_Bezeichnung	St.
2	06208_Befestigungselement	1
4	95439_Drehfeder	1
6	08309_Griff für Niederhalter	1
8	96276_Schmiernippel M8X1	1
9	96078_Federsplint DIN 1481 96078_8x50	1
10	96125_Schexkantschraube DIN 931 M8x55	1
11	96196_Schexkantmutter DIN 934 M8	1
12	96222_Kontermutter DIN 985 M8	1
13	96186_Klemmschraube DIN 603 M10x25	2
14	96068_Kontermutter DIN 985 M10	2
15	96049_Unterlegscheibe DIN 125 A10	2
16	95034_Handgriff	1

12 Explosionsbild vom Beschleunigungsventil mit Teileliste



Nr.	Teilenummer_Bezeichnung	St.
1	37355_Rahmen für Beschleunigungsventil	1
2	37353_Banjo-Bolzen	1
3	08130_Banjo-Bolzen mit Nippel	1
4	97412_Einstellpatrone ps10-32	1
5	97437_Drehbares Rückschlagventil	1
6	?_O-Reifen 18	1
7	97259_Verschluss 1/4"	1
8	97260_Verschluss 3/8" uk	1
9	97213_USIT 1/2"	7
10	97203_Doppelnippel gerade 3/8" x 1/2"	3
11	97022_Hydraulikschlauch 300 x 3/8" gerade – gerade	1
12	97202_Doppelnippel gerade 3/8" uk 3/8" uk	1
13	97251_Rückschlagventil 3/8"	1
14	97219_Anschlussnippel 3/8" sk – 3/8" uk	1
15	97230_T-Zweig (einstellbar)	1
16	97212_Usit 3/8"	2