

HakkiPilke 27

MANUEL DES PIÈCES DÉTACHÉES POUR FENDEUSE DE BÛCHES



MAASELÄN KONE OY

Valimotie 1, FI-85800 Haapajärvi, Finlande
Tél. +358 (0)8 7727300, Fax +358 (0)8 7727320

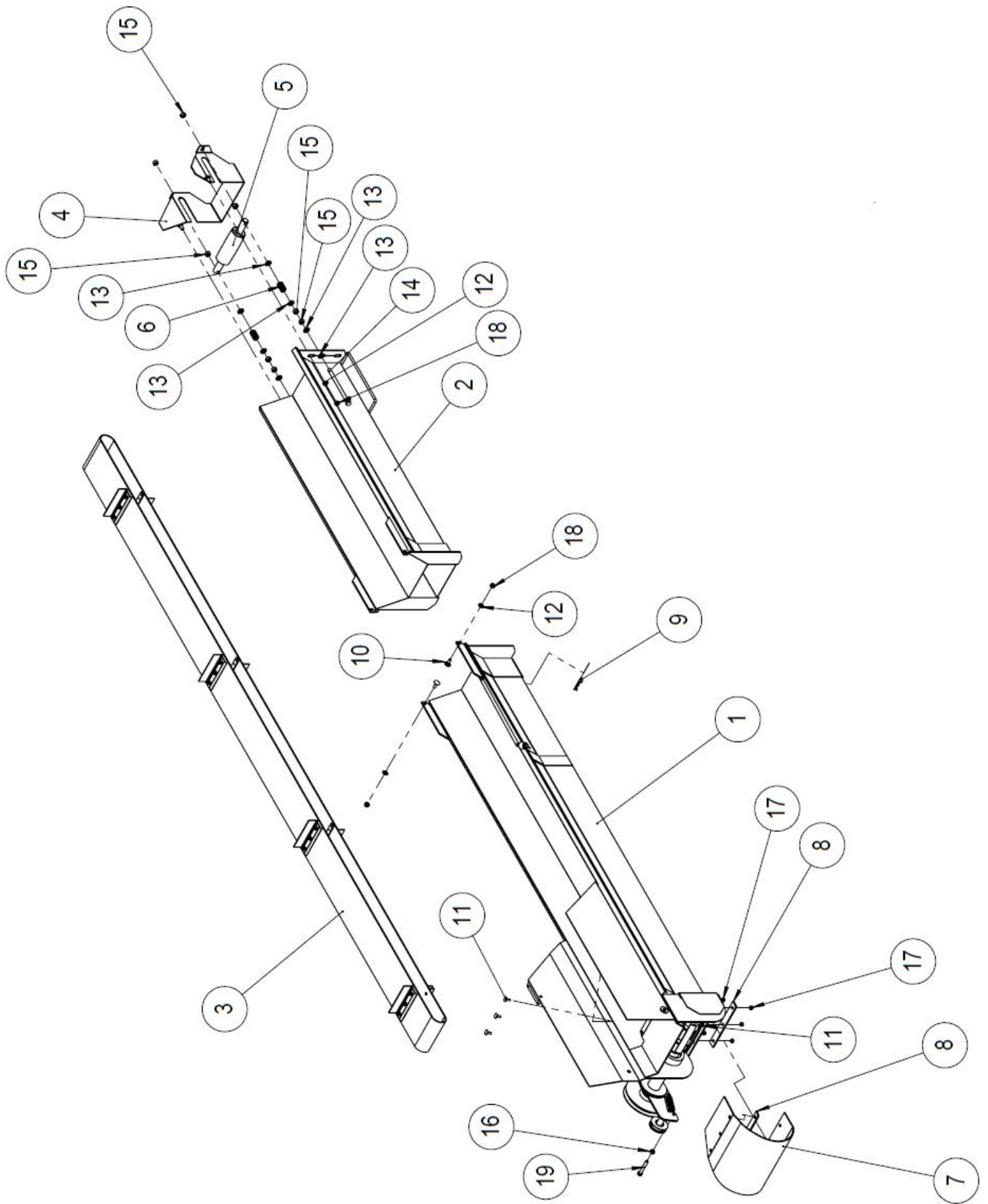
info@maaselankone.fi

www.maaselankone.fi

Sommaire :

1	Vue éclatée du convoyeur de sortie	3
2	Liste des pièces du convoyeur de sortie	4
3	Vue éclatée et liste de pièces de la section inférieure du convoyeur	5
4	Vue éclatée et liste de pièces de la machine	6
5	Vue éclatée de la transmission de puissance	7
6	Liste de pièces de la transmission de puissance	8
7	Vue éclatée et liste de pièces du mécanisme de soupape	9
8	Liste de pièces du mécanisme de soupape.....	10
9	Vue éclatée et liste de pièces du mécanisme de fendage	11
10	Vue éclatée et liste de pièces du cylindre de fendage.....	12
11	Vue éclatée et liste de pièces de la presse à bois.....	13
12	Vue éclatée et liste de pièces de la soupape d'accélération	14

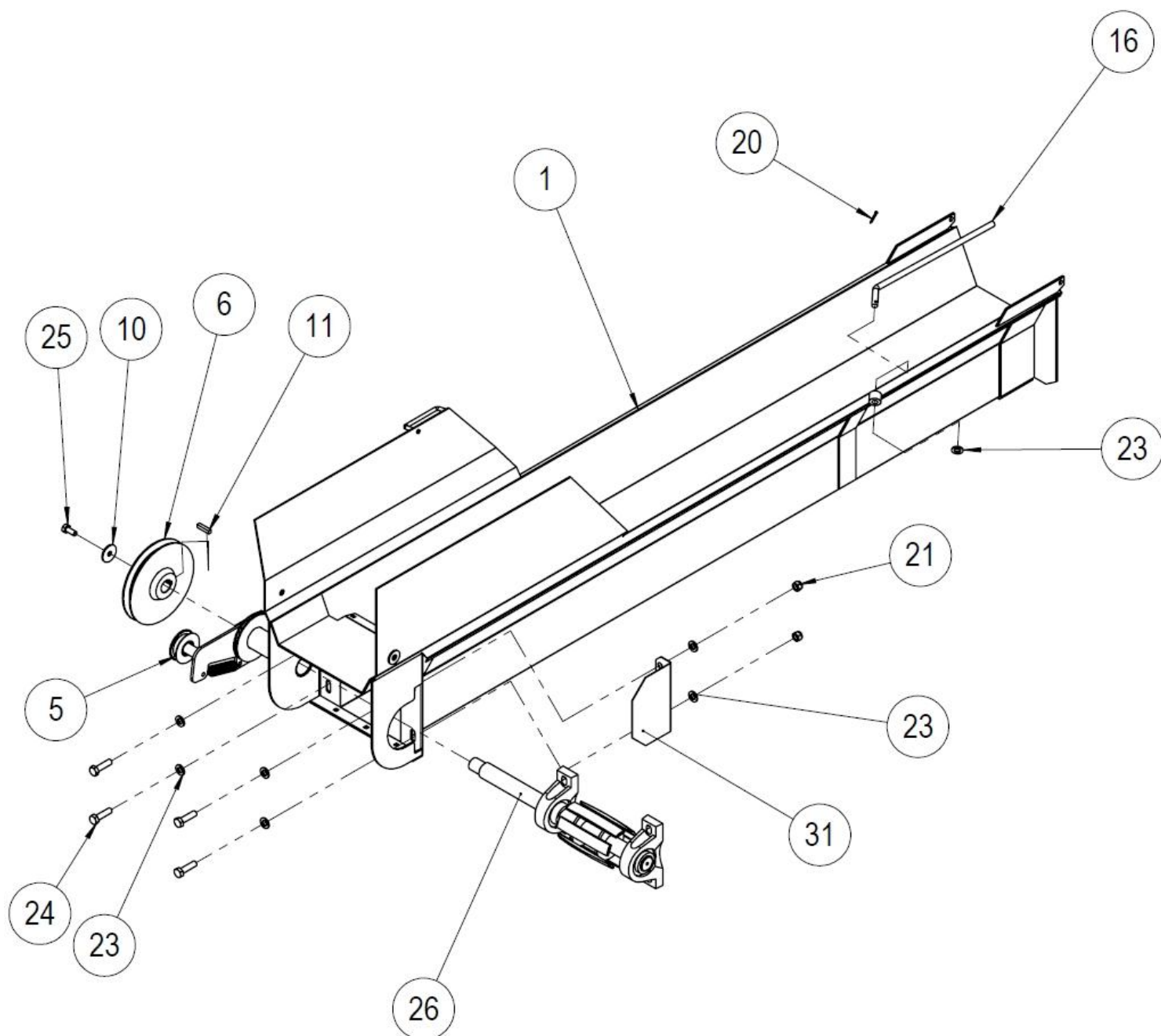
1 Vue éclatée du convoyeur de sortie



2 Liste des pièces du convoyeur de sortie

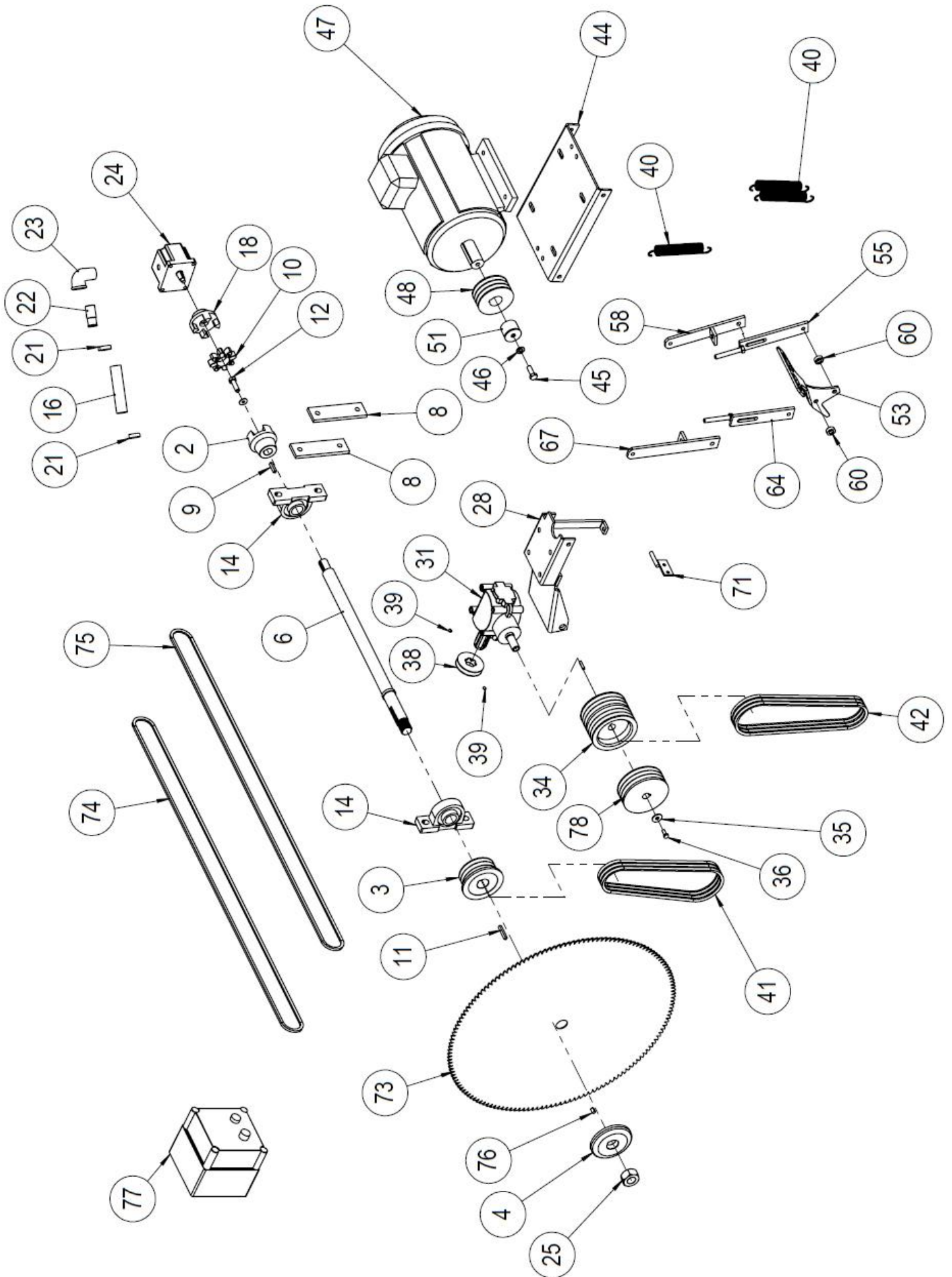
N°	Référence_Nom	Nb pièces
1	09022_Convoyeur, section inférieure	1
2	09021_Convoyeur oh-60, section supérieure	1
3	09050_Courroie de convoyeur	1
4	09067_Protection pour le rouleau supérieur	1
5	09005_Rouleau supérieur	1
6	95014_Ressort de pression 3,5 x 22 x 38	1
7	95473_Courroie de protection inférieure	1
8	61173 Tige de fixation pour la chicane en caoutchouc	2
9	96208_Tige de type aiguille	1
10	96186_Vis de verrouillage DIN 603 M10 x 25	2
11	96187_Vis de verrouillage DIN 603 M8 x 20	6
12	96049_Rondelle DIN 125 A10	4
13	96058_Rondelle DIN 125 A12	8
14	96346_Vis hexagonale DIN 933 M12 x 180	2
15	96200_Écrou hexagonal DIN 934 M12	8
16	96199_Écrou hexagonal DIN 934 M10	1
17	96222_Écrou de fixation DIN 985 M8	6
18	96068_Écrou de fixation DIN 985 M10	4
19	96101_Vis hexagonale DIN 931 M10 x 65	1

3 Vue éclatée et liste de pièces de la section inférieure du convoyeur



N°	Référence_Nom	Nb pièces
1	09070_Section inférieure du convoyeur, cadre	1
5	09010_Tendeur de courroie de convoyeur	1
6	10099_Poulie de courroie, A180	1
10	10492_Rondelle	1
11	10099b_Cale pour la poulie de courroie du convoyeur	1
16	09062_Support de courroie de convoyeur	1
20	96246_Clavette DIN 94 3,2 x 32	1
21	96218_Écrou de fixation DIN 985 M12	4
23	96058_Rondelle DIN 125 A12	9
24	96149_Vis hexagonale DIN 933 M12 x 45	4
25	96139_Vis hexagonale DIN 933 M12 x 25	1
26	09012_Rouleau de convoyeur inférieur, complet	1
31	10128c_Protection de bout d'arbre	1

5 Vue éclatée de la transmission de puissance

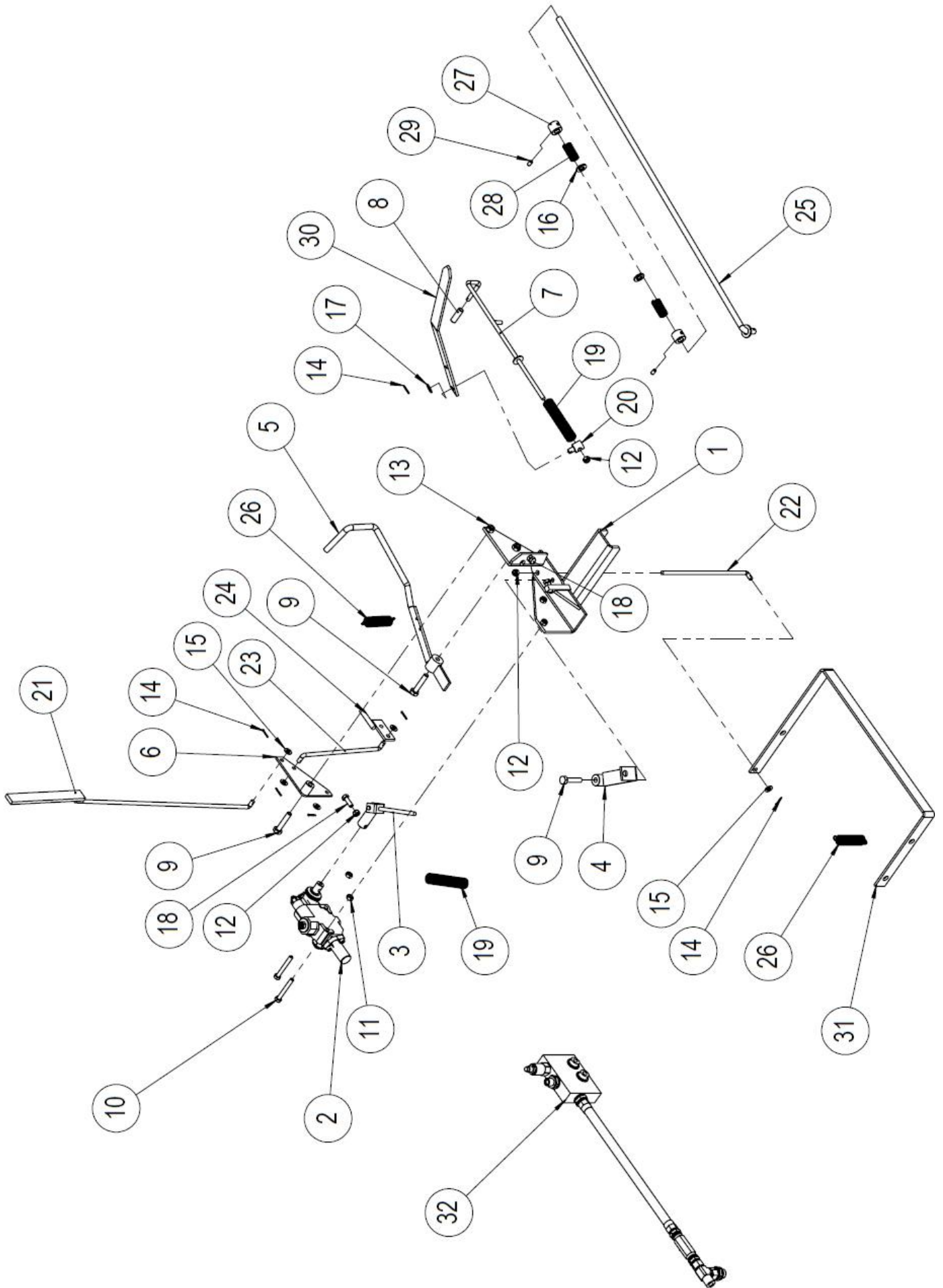


6 Liste de pièces de la transmission de puissance

N°	Référence_Nom	Nb pièces
2	95111_Contacteur, côté machine	1
3	08011_Poulie de courroie	1
4	06037_Bride	1
5	08010_Arbre de lame	1
8	08001a_Plaques de calage	2
9	10526_Cale	1
10	95113_Caoutchouc du contacteur	1
11	08226_Cale	1
12	96148_Vis hexagonale DIN 933 M12 x 40	1
13	96085_Rondelle DIN 9021 M8	1
14	95058_Palier UCP207	2
16	97286_Tuyau d'alimentation	1
18	95112_Contacteur, côté pompe	1
21	96181_Collier de serrage 20-32	2
22	10202_Raccord de tuyau d'alimentation	1
23	97432_Coude 3/4	1
24	97321_Pompe hydraulique	1
25	96194_Écrou hexagonal DIN 934 M30	1
28	08069_Cale pour le renvoi d'angle	1
31	95170_Renvoi d'angle	1
34	08094_Poulie de courroie 6a138 électrique	1
35	96064_Rondelle DIN 9021 M10	1
36	96063_Vis hexagonale DIN 933 12,9 M8 x 20	1
37	06331_Cale	1

38	95104_Roue de poulie de courroie	1
39	96228_Vis de butée DIN 916 M8 x 8	2
40	95025_Ressort de traction 3,5 x 30 x 190	3
41	95080_Courroie trapézoïdale A-36	3
42	95081_Courroie trapézoïdale A-38	3
44	08093_Support pour le moteur électrique	1
45	96147_Vis hexagonale DIN 933 M12 x 35	1
46	96058_Rondelle DIN 125 A12	1
47	95038_Moteur électrique 7,5 kW 1 500 B3	1
48	95101_Poulie de courroie pour le moteur électrique 7,5 KW	1
51	10226_Protection d'arbre pour le moteur électrique	1
53	08269_Pédale de freinage éclair	1
55	08287_Poulie tendeur de freinage éclair	1
58	08196_Extension de poulie tendeur de freinage éclair	1
60	08194_Douille de frein	2
64	08205_Poulie tendeur de freinage éclair	1
67	08196_Extension de poulie tendeur de freinage éclair (électrique)	1
69	08211_Freinage éclair	1
71	08208_Culbuteur de freinage éclair	1
73	95141_Lame en métal dur	1
74	95087_Courroie trapézoïdale A-102	1
75	95088_Courroie trapézoïdale A-104	1
76	37077_Cale 7 x 8 x 15	1
77	95152_Boîte de raccordement 7,5	1
78	95118_Poulie de courroie de renvoi d'angle 3A	1

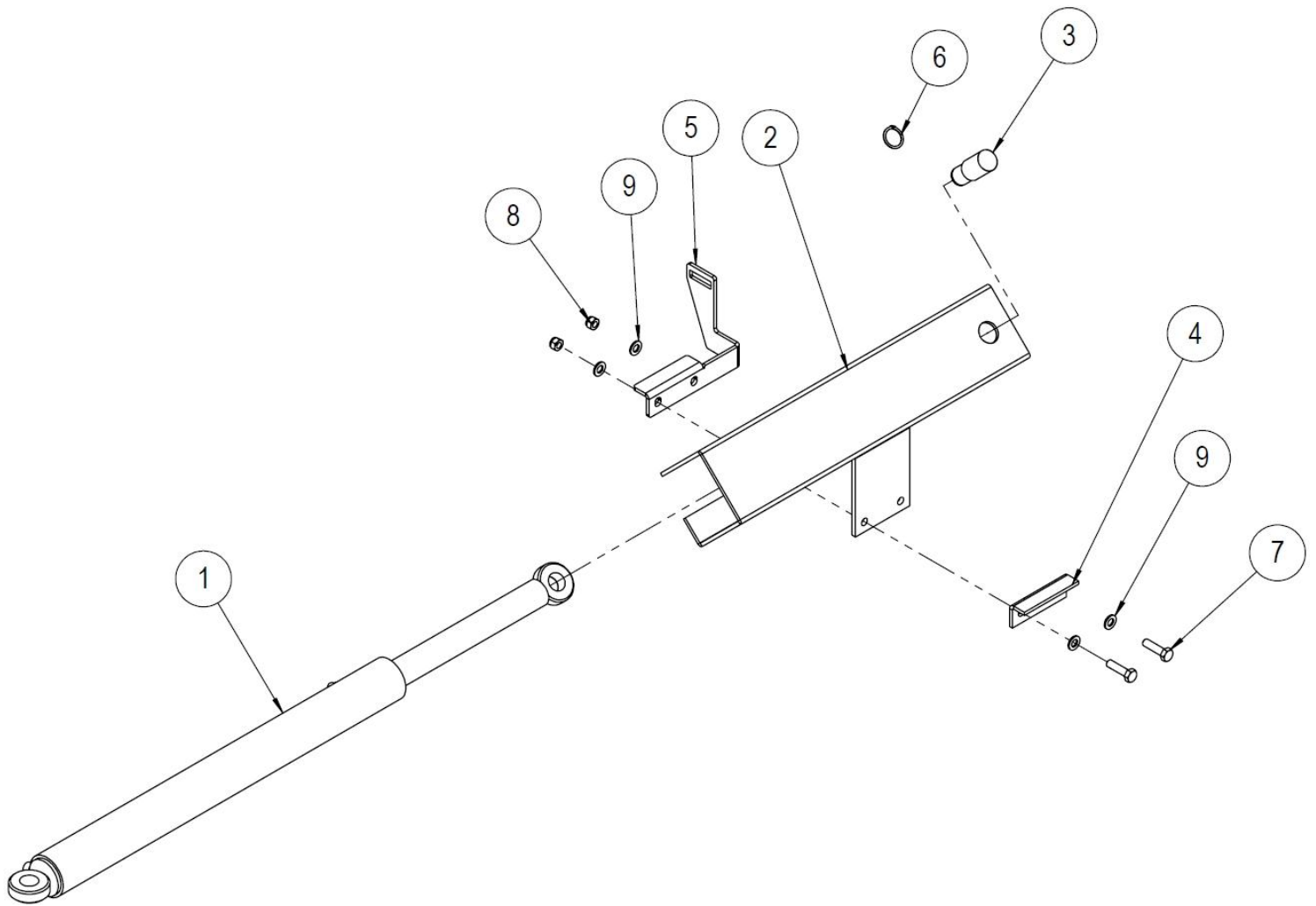
7 Vue éclatée et liste de pièces du mécanisme de soupape



8 Liste de pièces du mécanisme de soupape

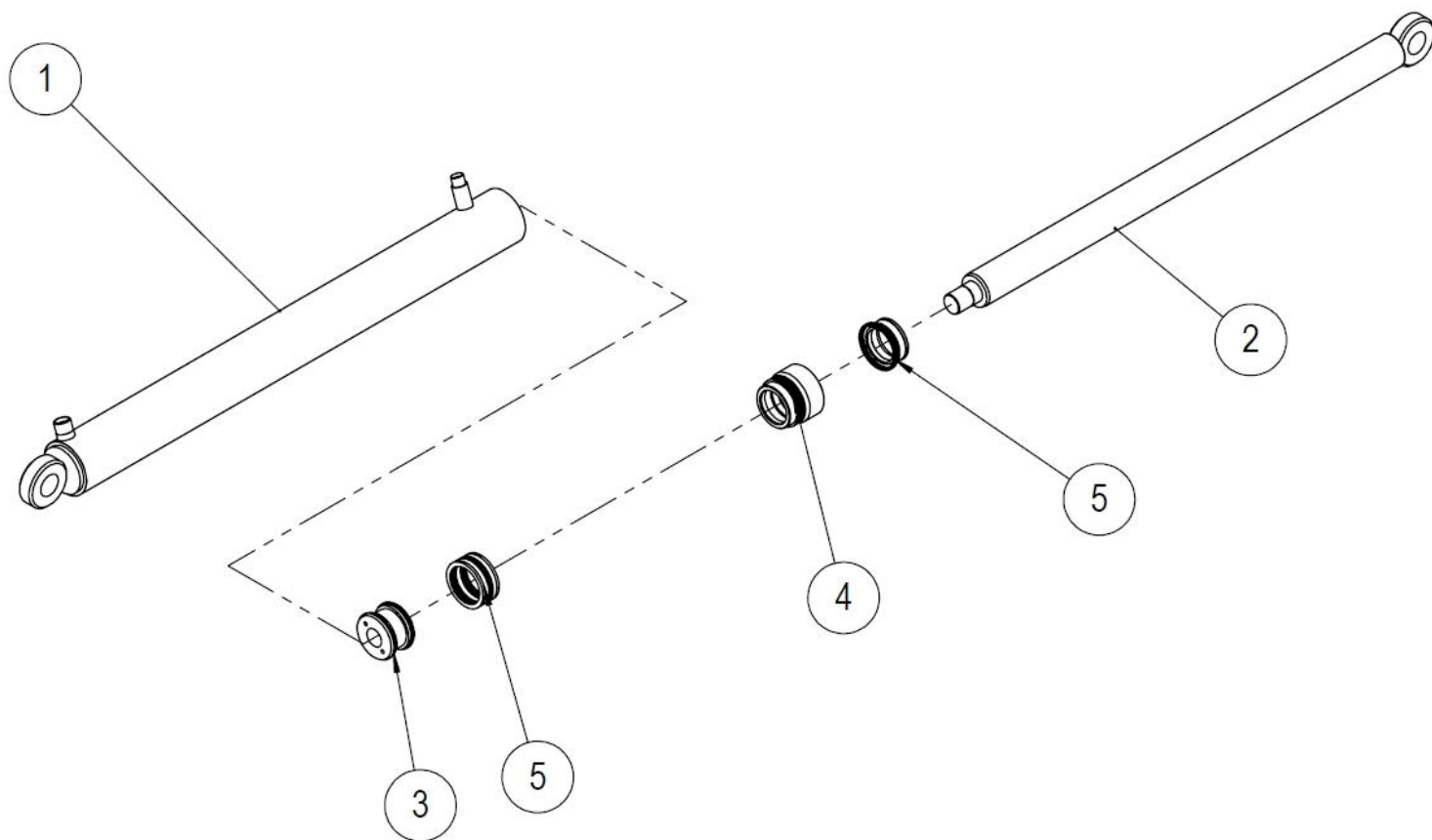
N°	Référence_Nom	Nb pièces
1	08098_Corps de soupape	1
2	97401_Soupape SD 4 1 sans ressort	1
3	10167_Levier articulé	1
4	08121_Tige plate de soupape	1
5	08092_Levier d'enclenchement	1
6	08089_Joint de levier d'arrêt	1
7	08084_Doigts de rappel de soupape	1
8	08084g_Tuyau de doigt de rappel de soupape	1
9	96099_Vis hexagonale DIN 931 M10 x 50	3
10	96126_Vis hexagonale DIN 931 M8 x 60	2
11	96196_Écrou hexagonal DIN 934 M8	4
12	96222_Écrou de fixation DIN 985 M8	5
13	96068_Écrou de fixation DIN 985 M10	3
14	96243_Clavette DIN 94 2,5 x 16	6
15	96061_Rondelle DIN 125 A8	5
16	96058_Rondelle DIN 125 A12	2
17	96049_Rondelle DIN 125 A10	1
18	96132_Vis hexagonale DIN 933 12,9 M8 x 25	3
19	95018_Ressort de pression Ø22 x 2 L = 140	2
20	08084b_Raccord de joint de doigt de renvoi	1
21	08088_Bloc de fendage, levier d'arrêt	1
22	08083_Disque de pédale	1
23	08279_Tige de culbuteur de freinage éclair	1
24	08208_Culbuteur de freinage éclair	1
25	08080_Leviers d'entraînement de soupape	1
26	95016_Ressort de traction 2 x 20 x 100	2
27	10170_Douille de tige d'entraînement de soupape	2
28	95015_Ressort de pression	2
29	96227_Vis de butée DIN 916 M8 x 12	4
30	08179_Tige plate pour le mécanisme de renvoi de soupape	1
31	08085_Pédale	1
32	08146_Soupape d'accélération, complète	1

9 Vue éclatée et liste de pièces du mécanisme de fendage



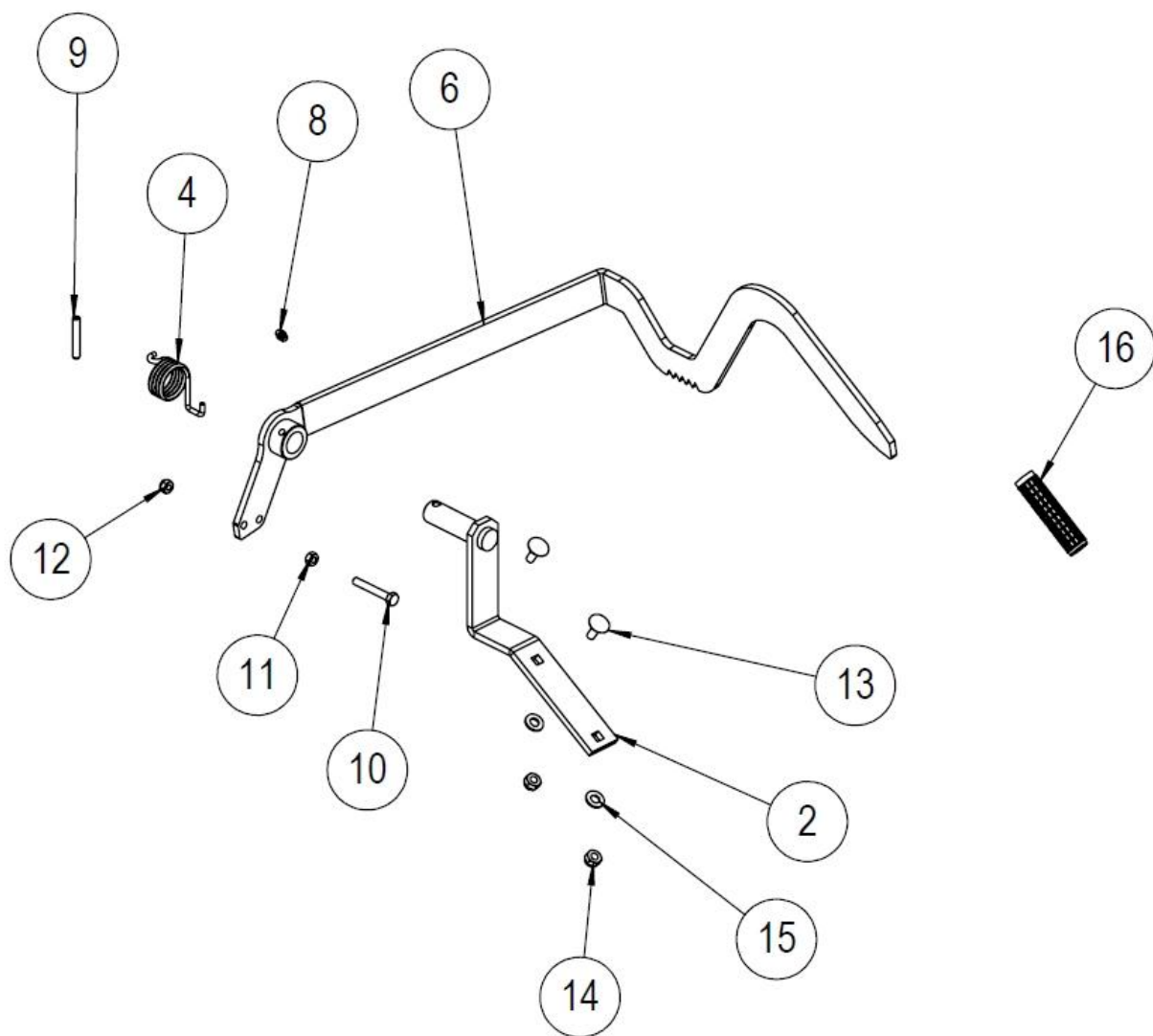
N°	Référence_Nom	Nb pièces
1	08111_Cylindre Ø63, 45/650	1
2	08074_Tiroir	1
3	08007a_Goupille de cylindre	1
4	08138_Fixation de tiroir, droite	1
5	08139_Fixation de tiroir, gauche	1
6	96044_Bague de retenue DIN 471 30	1
7	96107_Vis hexagonale DIN 931 M12 x 45	2
8	96218_Écrou de fixation DIN 985 M12	2
9	96058_Rondelle DIN 125 A12	4

10 Vue éclatée et liste de pièces du cylindre de fendage



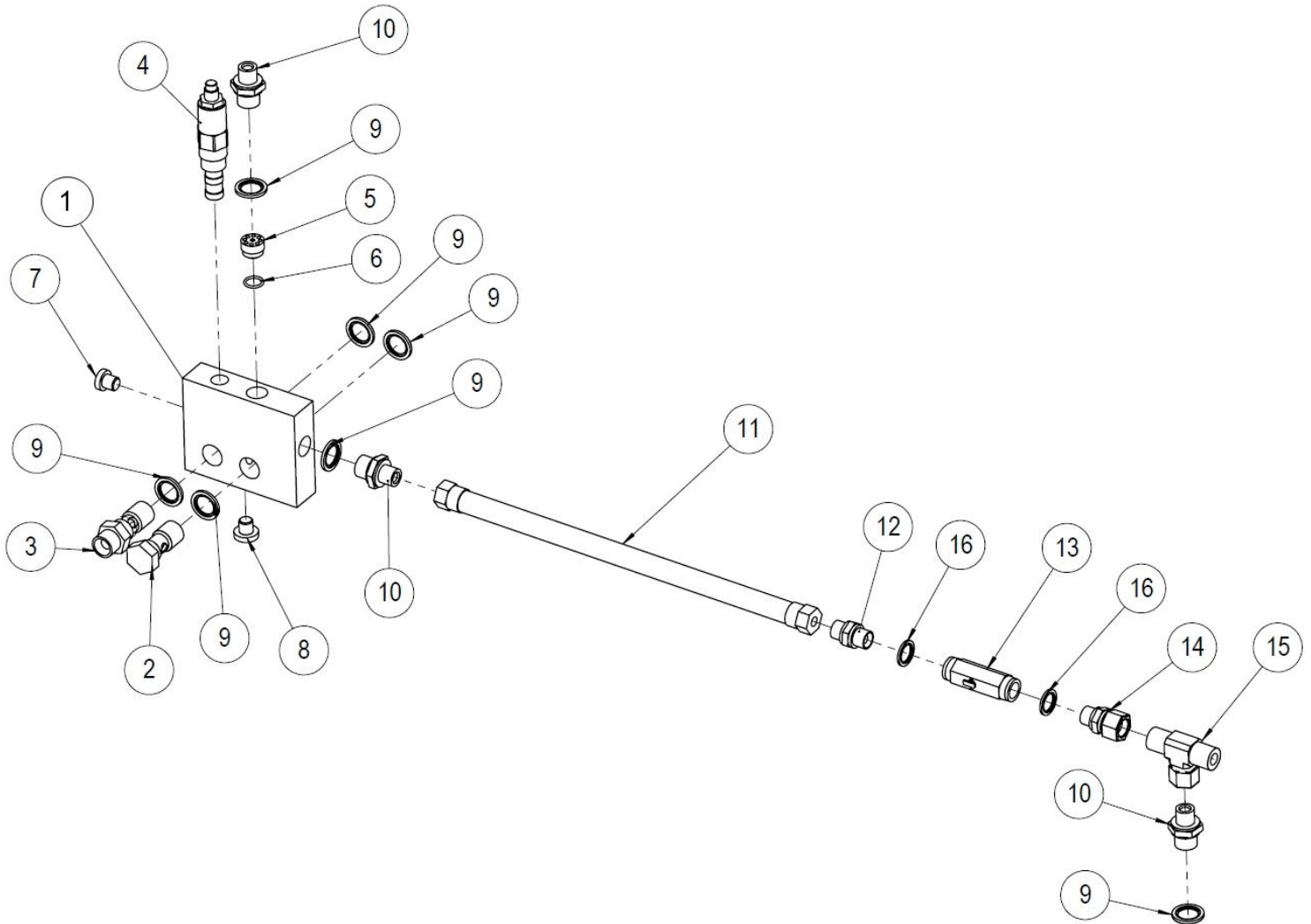
N°	Référence_Nom	Nb pièces
1	08187_Tuyau de cylindre	1
2	08188_Bras de cylindre	1
3	10664_Piston Ø63/32 et Ø63/45	1
4	10665_Commande de bras Ø73, 63/45	1
5	97296_Kit de joints D73 63/45	1

11 Vue éclatée et liste de pièces de la presse à bois



N°	Référence_Nom	Nb pièces
2	06208_Fixation	1
4	95439_Ressort de torsion	1
6	08309_Poignée de la presse	1
8	96276_Raccord de graissage M8 X 1	1
9	96078_Goupille fendue DIN 1481 96078_8 x 50	1
10	96125_Vis hexagonale DIN 931 M8 x 55	1
11	96196_Écrou hexagonal DIN 934 M8	1
12	96222_Écrou de fixation DIN 985 M8	1
13	96186_Vis de verrouillage DIN 603 M10 x 25	2
14	96068_Écrou de fixation DIN 985 M10	2
15	96049_Rondelle DIN 125 A10	2
16	95034_Poignée	1

12 Vue éclatée et liste de pièces de la soupape d'accélération



N°	Référence_Nom	Nb pièces
1	37355_Corps de la soupape d'accélération	1
2	37353_Boulon creux de raccord	1
3	08130_Boulon creux de raccord avec raccord	1
4	97412_Soupape de régulation ps10-32	1
5	97437_Soupape antiretour rotative	1
6	?_Joint torique 18	1
7	97259_Bouchon 1/4"	1
8	97260_Bouchon 3/8" uk	1
9	97213_USIT 1/2"	7
10	97203_Double raccord droit 3/8" x 1/2"	3
11	97022_Tuyau hydraulique 300 x 3/8" droit – droit	1
12	97202_Double raccord droit 3/8" uk 3/8" uk	1
13	97251_Soupape antiretour 3/8"	1
14	97219_Raccord 3/8" sk – 3/8" uk	1
15	97230_Raccord en T (réglable)	1
16	97212_Usit 3/8"	2