

HakkiPilke 27

RESERVEDELSHÅNDBOK FOR VEDKUBBEMASKIN



MAASELÄN KONE OY

Valimotie 1, 85800 Haapajärvi, Finland

Tlf: +358 (0)8 7727300, Faks: +358 (0)8 7727320

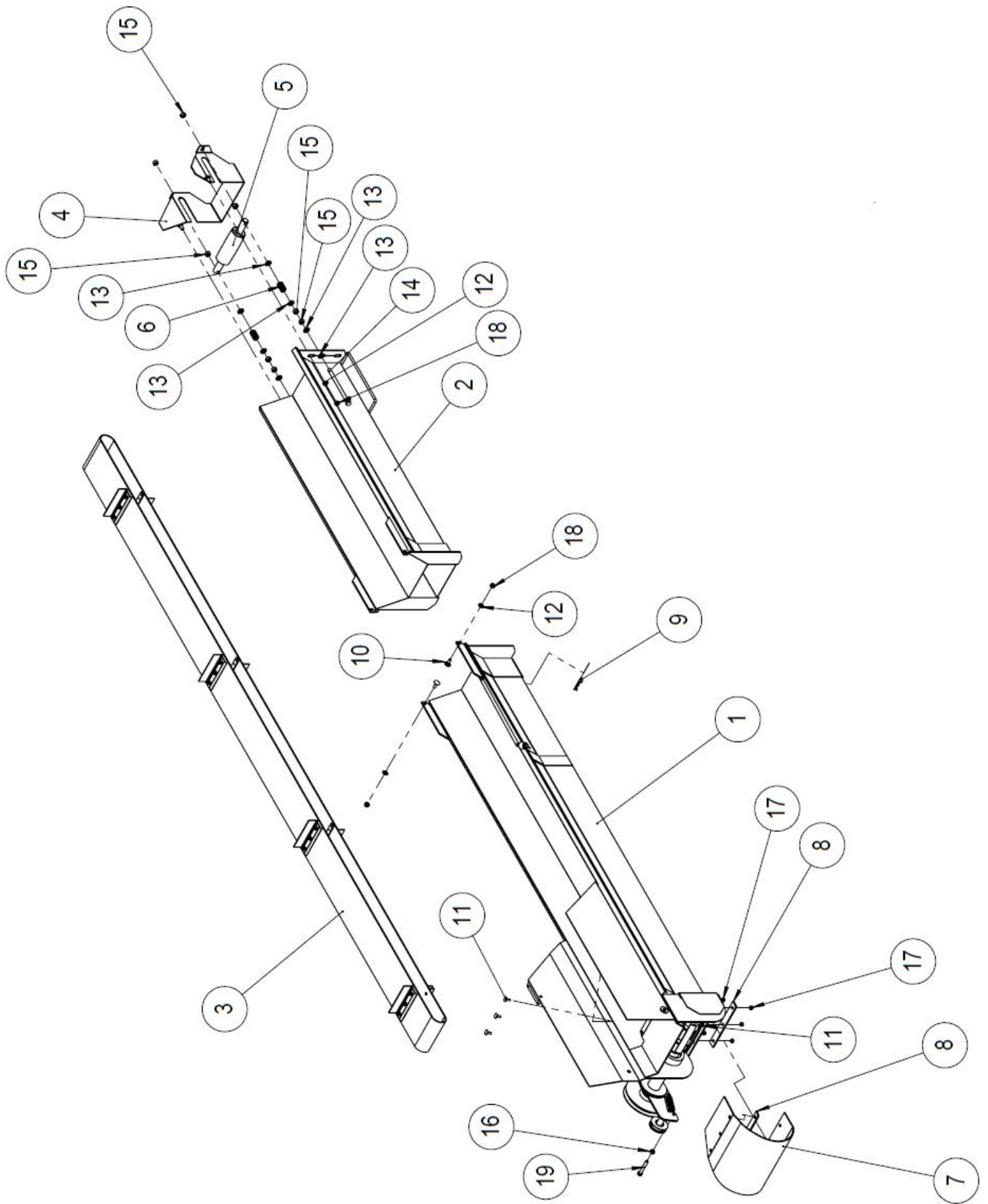
info@maaselankone.fi

www.maaselankone.fi

Innholdsfortegnelse:

1	Splittegning av utmatningstransportøren.....	3
2	Liste over deler for utmatningstransportøren.....	4
3	Splittegning og liste over deler for transportørens nedre del.....	5
4	Splittegning og liste over deler for maskinen.....	6
5	Splittegning av kraftoverføring.....	7
6	Liste over deler for kraftoverføring.....	8
7	Splittegning og liste over deler for ventilmekanismen.....	9
8	Liste over deler for ventilmekanismen.....	10
9	Splittegning og liste over deler for kløyvemekanismen.....	11
10	Splittegning og liste over deler for kløyvesylindren.....	12
11	Splittegning og liste over deler for trepressen.....	13
12	Splittegning og liste over deler for akselerasjonsventilen.....	14

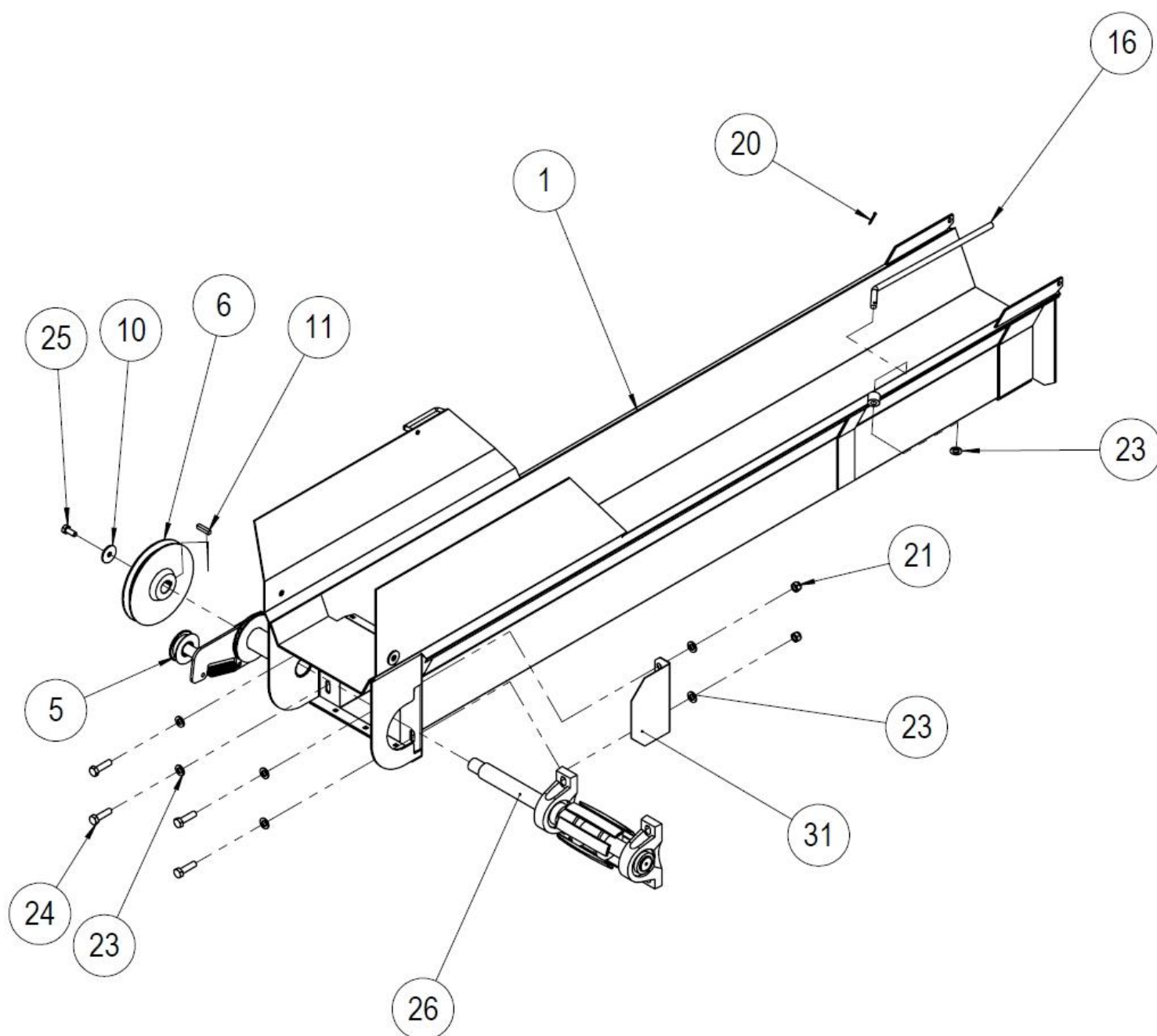
1 Splittegning av utmatningstransportøren



2 Liste over deler for utmatningstransportøren

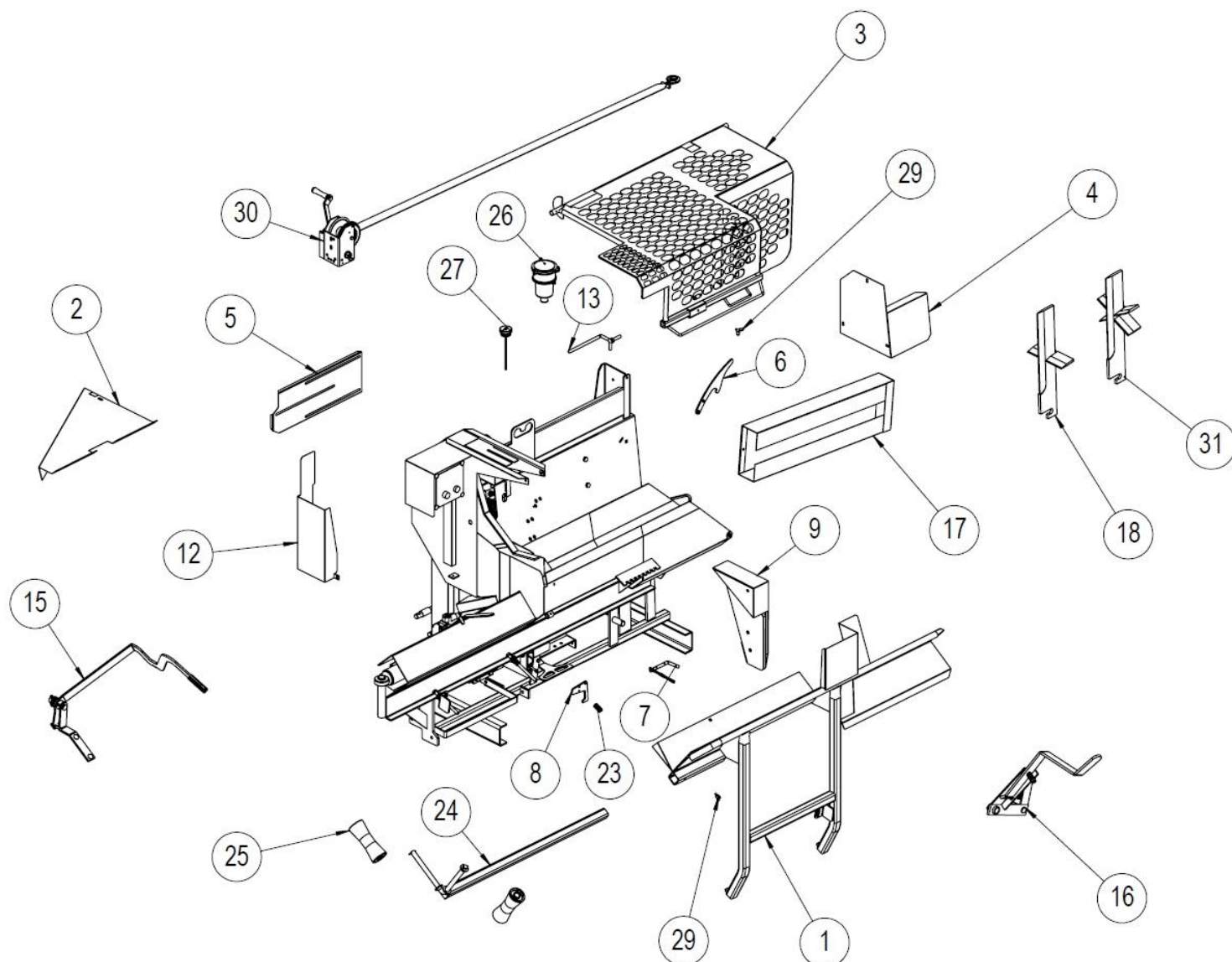
Nr.	Delenummer_Navn	Ant.
1	09022_Transportør, nedre del	1
2	09021_Transportør oh-60, øvre del	1
3	09050_Transportørbånd	1
4	09067_Deksel for øvre rulle	1
5	09005_Øvre rulle	1
6	95014_Trykkfjær 3,5x22x38	1
7	95473_Nedre beskyttelsesbånd	1
8	61173_Festestang for gummiskjermen	2
9	96208_Nålestift	1
10	96186_Låseskrue DIN 603 M10x25	2
11	96187_Låseskrue DIN 603 M8x20	6
12	96049_Skive DIN 125 A10	4
13	96058_Skive DIN 125 A12	8
14	96346_Sekskantskrue DIN 933 M12x180	2
15	96200_Sekskantmutter DIN 934 M12	8
16	96199_Sekskantmutter DIN 934 M10	1
17	96222_Låsemutter DIN 985 M8	6
18	96068_Låsemutter DIN 985 M10	4
19	96101_Sekskantskrue DIN 931 M10x65	1

3 Splittegning og liste over deler for transportørens nedre del



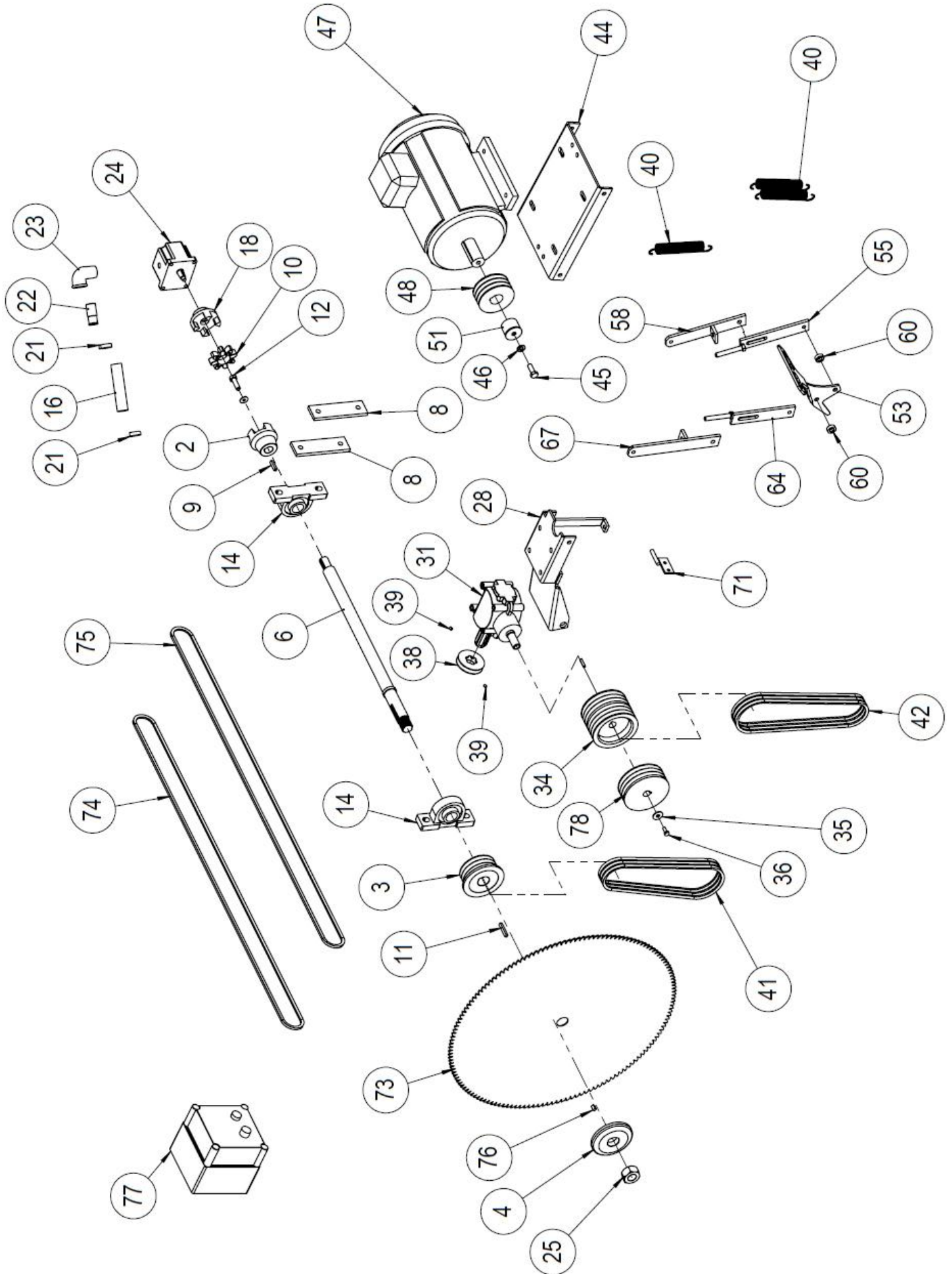
Nr.	Delenummer_Navn	Ant.
1	09070_Transportørens nedre del, ramme	1
5	09010_Transportørbåndstrammer	1
6	10099_Båndskive, A180	1
10	10492_Skive	1
11	10099b_Kile for transportørbåndskiven	1
16	09062_Holder for transportørbånd	1
20	96246_Låsesplint DIN 94 3,2x32	1
21	96218_Låsemutter DIN 985 M12	4
23	96058_Skive DIN 125 A12	9
24	96149_Sekskantskrue DIN 933 M12x45	4
25	96139_Sekskantskrue DIN 933 M12x25	1
26	09012_Nedre transportørrull, komplett	1
31	10128c_Akselvern	1

4 Splittegning og liste over deler for maskinen



Nr.	Delenummer_Navn	Ant.			
1	08240_Kappebord	1	15	08307_Trepresse	1
2	08038_Ventildekselplate	1	16	08268_Bladjusteringsenhet	1
3	08235_Deksel	1	17	09006_Transportørbånddeksel	1
4	08049_Pumpeende	1	18	08075_Kløyveblad 4 deler	1
5	08053_Glideplate	1	23	95015_Trykkfjær	3
6	09229_Låsebom for transportør	1	24	08114_Bordforlængelsesruller	1
7	08281_Bordstopper	1	25	95001_Kjølrulle	2
8	08269_Hurtigstopplås	1	26	97291_Filter	1
9	08261_Bladsverd	1	27	97428_Påfyllingslokk med målepinne	1
12	08255_Elektromagnetisk bånddeksel	1	29	96254_Vingeskrue DIN 316 M8	2
13	08277_Måleanordning for vedkubber	1	30	37150_Vinsjutmatningstransportør	1
			31	08076_Kløyveblad 6 deler	1

5 Splittegning av kraftoverføring

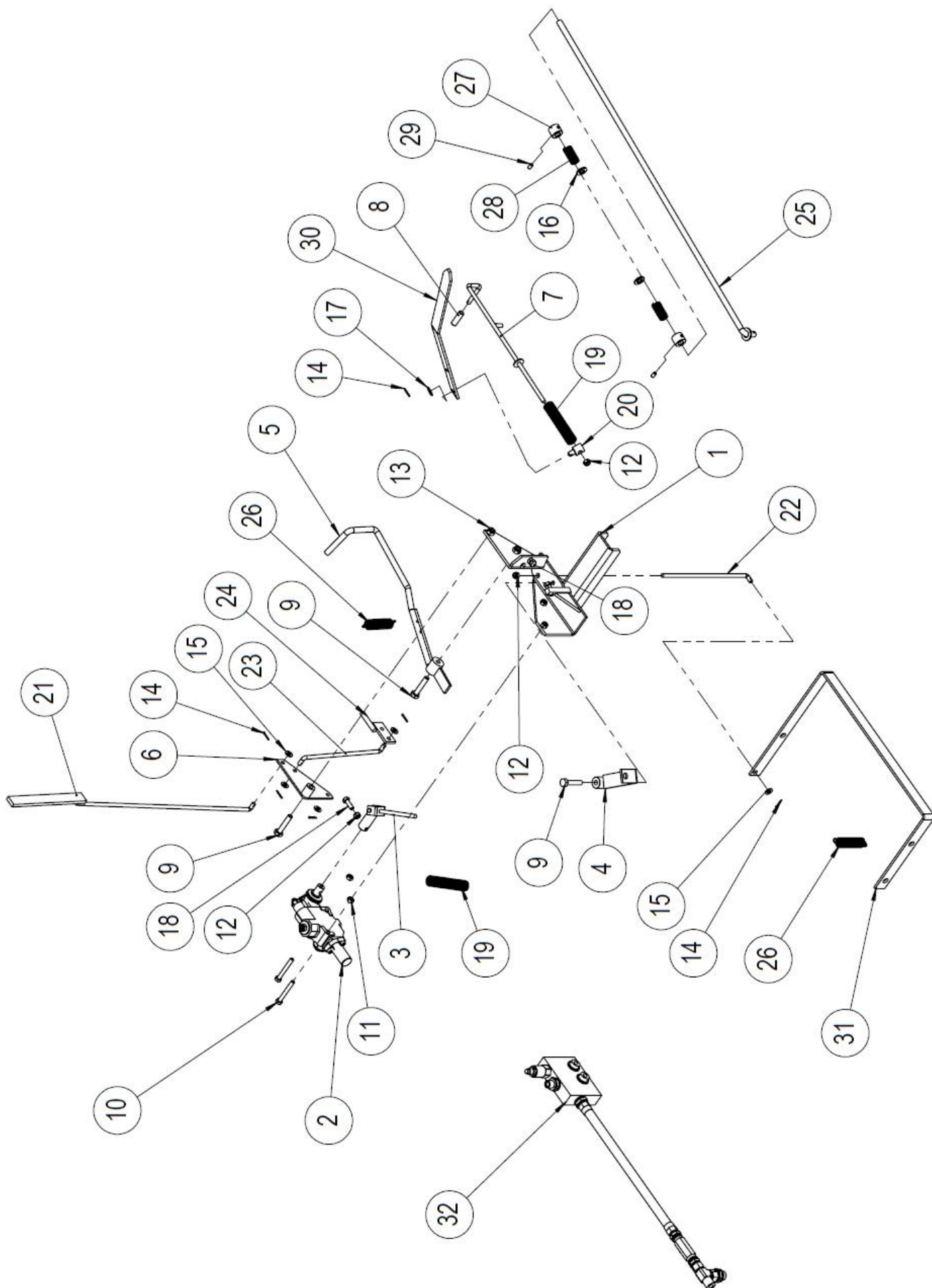


6 Liste over deler for kraftoverføring

Nr.	Delenummer_Navn	An t.
2	95111_Bryter, maskinside	1
3	08011_Båndskive	1
4	06037_Flens	1
5	08010_Bladaksel	1
8	08001a_Avstandsplater	2
9	10526_Kile	1
10	95113_Brytergummi	1
11	08226_Kile	1
12	96148_Sekskantskrue DIN 933 M12x40	1
13	96085_Skive DIN 9021 M8	1
14	95058_Lager UCP207	2
16	97286_Innløpsslange	1
18	95112_Bryter, pumpe side	1
21	96181_Slangeklemme 20-32	2
22	10202_Innløpsslangenippel	1
23	97432_3,4 kurve	1
24	97321_Hydraulikkpumpe	1
25	96194_Sekskantmutter DIN 934 M30	1
28	08069_Underlag for vinkelgiret	1
31	95170_Vinkelgir	1
34	08094_Båndskive 6a138 elektrisk	1
35	96064_Skive DIN 9021 M10	1
36	96063_Sekskantskrue DIN 933 12,9 M8x20	1
37	06331_Kile	1

38	95104_Båndskivehjul	1
39	96228_Stopperskrue DIN 916 M8x8	2
40	95025_Trekkfjær 3,5x30x190	3
41	95080_Kilereim A-36	3
42	95081_Kilereim A-38	3
44	08093_Beslag for elektrisk motor	1
45	96147_Sekskantskrue DIN 933 M12x35	1
46	96058_Skive DIN 125 A12	1
47	95038_Elektrisk motor 7,5 kW 1500 B3	1
48	95101_Båndskive for elektrisk motor 7,5 kW	1
51	10226_Akselvern for elektrisk motor	1
53	08269_Pedal for hurtigstopp	1
55	08287_Løperulle for hurtigstopp	1
58	08196_Løperulleforlengelse for hurtigstopp	1
60	08194_Bremsebøssinger	2
64	08205_Løperulle for hurtigstopp	1
67	08196_Løperulleforlengelse for hurtigstopp (elektrisk)	1
69	08211_Hurtigstopp	1
71	08208_Vippearm for hurtigstopp	1
73	95141_Blad i hardmetall	1
74	95087_Kilereim A-102	1
75	95088_Kilereim A-104	1
76	37077_Kile 7x8x15	1
77	95152_Starterboks 7,5	1
78	95118_Båndskive for vinkelgir 3A	1

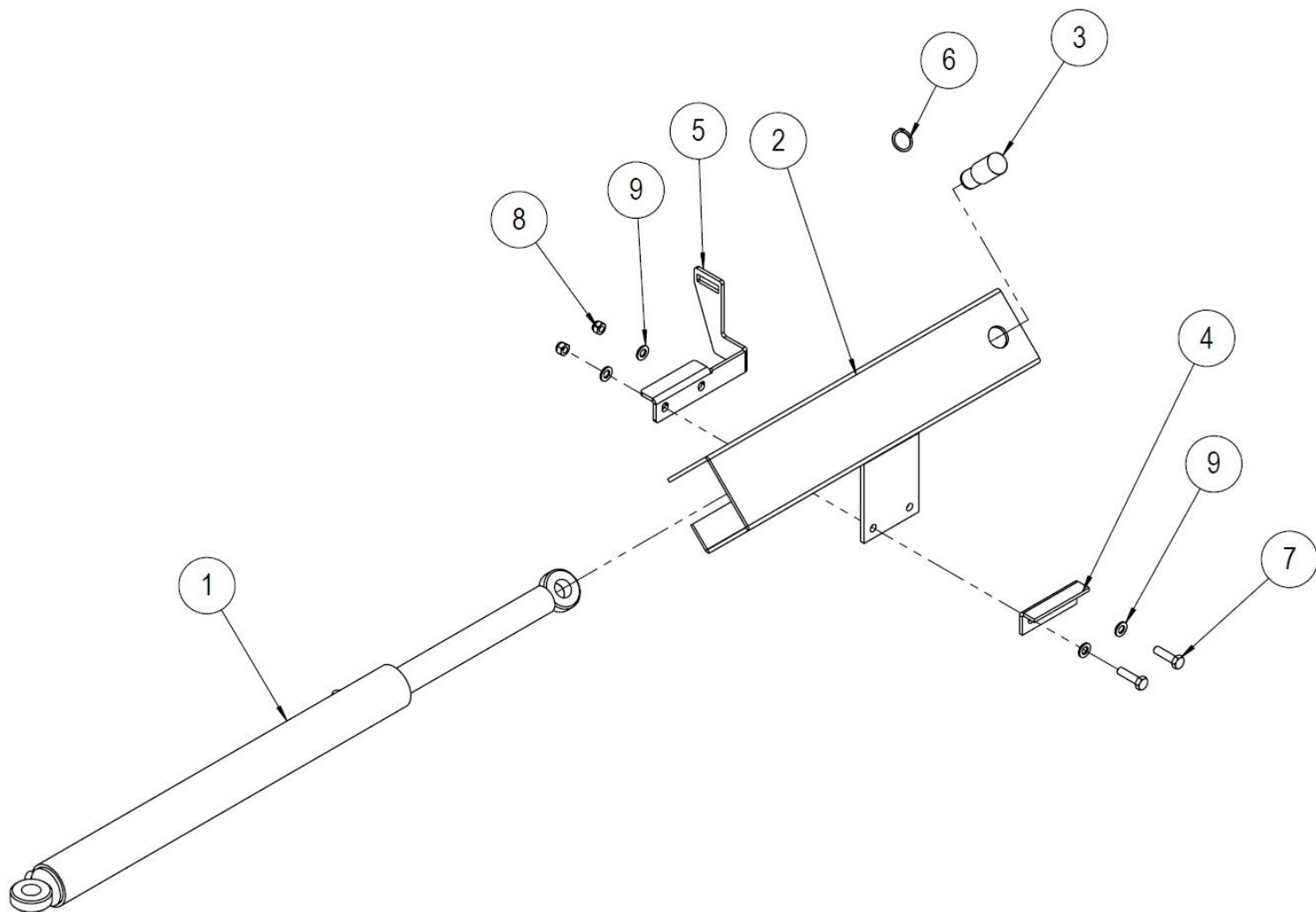
7 Splittegning og liste over deler for ventilmekanismen



8 Liste over deler for ventilmekanismen

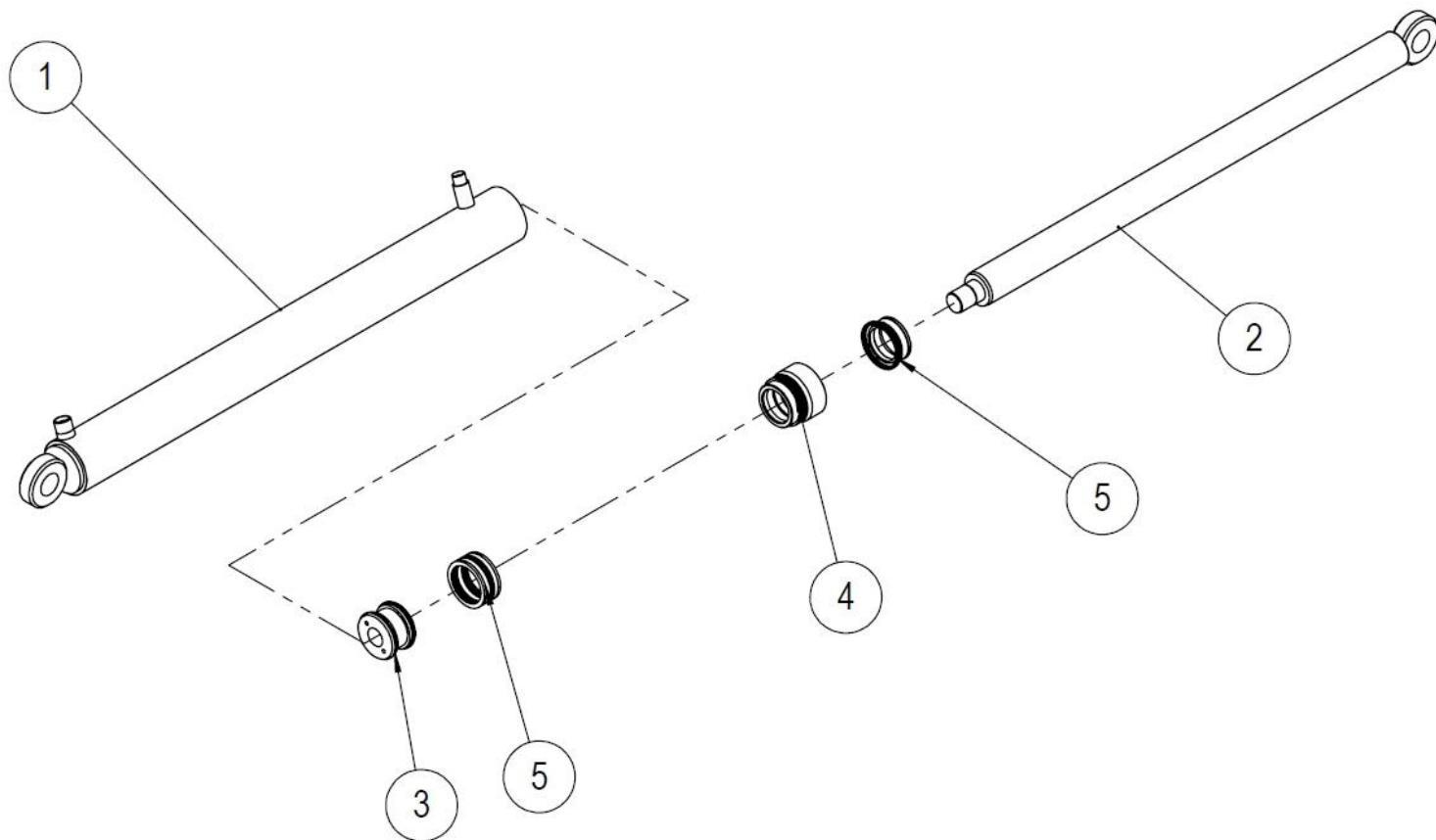
Nr.	Delenummer_Navn	Ant.
1	08098_Ventilhus	1
2	97401_Ventil SD 4 1 uten fjær	1
3	10167_Leddspake	1
4	08121_Ventil flat stang	1
5	08092_Utløspak	1
6	08089_Stoppspakeledd	1
7	08084_Returstenger for ventil	1
8	08084g_Rør til returstag for ventil	1
9	96099_Sekskantskrue DIN 931 M10x50	3
10	96126_Sekskantskrue DIN 931 M8x60	2
11	96196_Sekskantmutter DIN 934 M8	4
12	96222_Låsemutter DIN 985 M8	5
13	96068_Låsemutter DIN 985 M10	3
14	96243_Låsesplint DIN 94 2,5x16	6
15	96061_Skive DIN 125 A8	5
16	96058_Skive DIN 125 A12	2
17	96049_Skive DIN 125 A10	1
18	96132_Sekskantskrue DIN 933 12,9 M8x25	3
19	95018_Trykkfjær Ø22x2 L=140	2
20	08084b_Sammenføyningsnippel for returstag	1
21	08088_Kløyveblokk, stoppspak	1
22	08083_Pedalskive	1
23	08279_Støtstag for hurtigstopp	1
24	08208_Vippearm for hurtigstopp	1
25	08080_Ventilstyrespaker	1
26	95016_Trekkfjær 2x20x100	2
27	10170_Bøssing for ventilstyrestang	2
28	95015_Trykkfjær	2
29	96227_Stopperskrue DIN 916 M8x12	4
30	08179_Flat stang for ventilreturmekanismen	1
31	08085_Pedal	1
32	08146_Akselerasjonsventil, komplett	1

9 Splitte-tegning og liste over deler for kløyvemekanismen



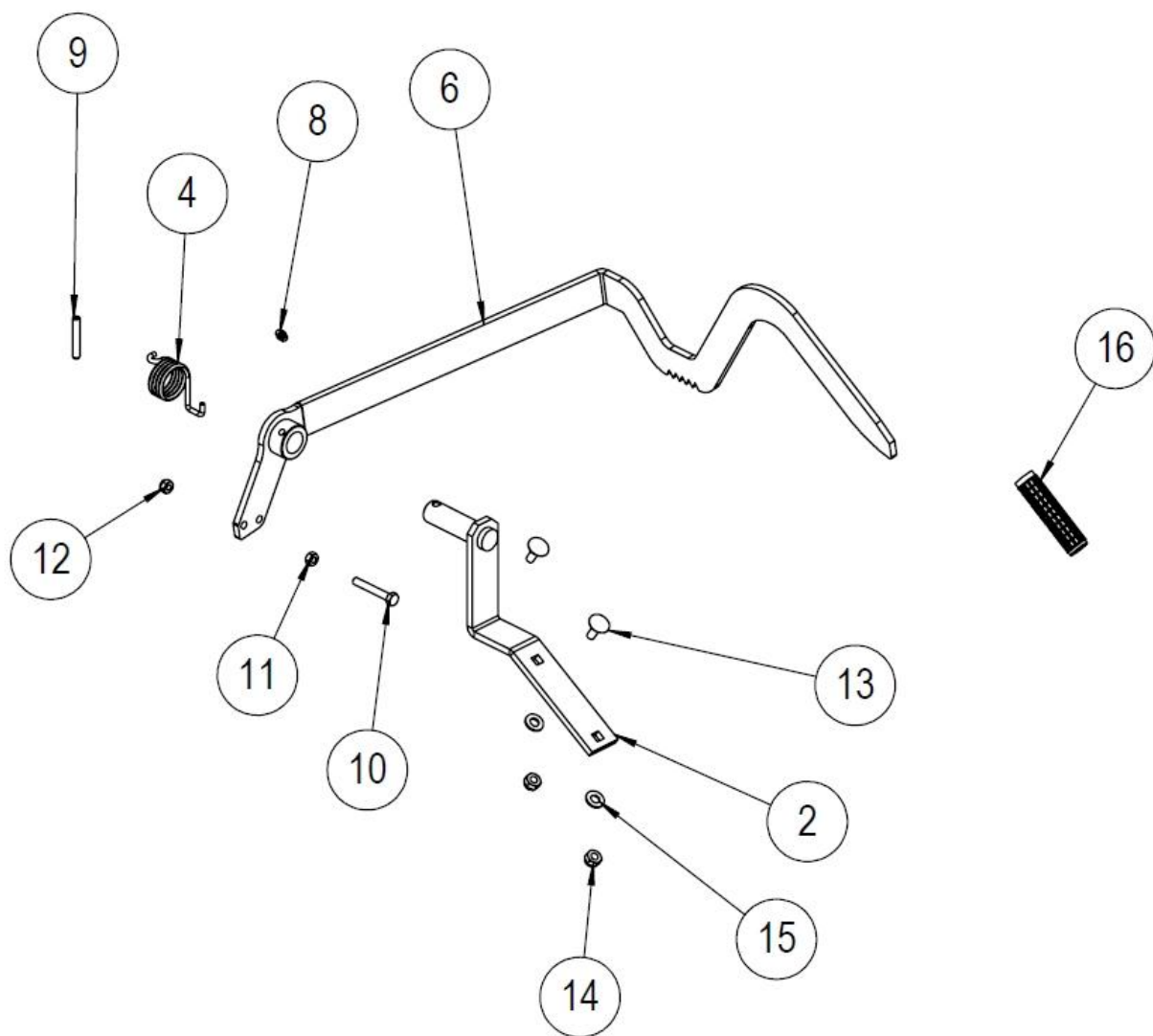
Nr.	Delenummer_Navn	An t.
1	08111_Sylinder Ø63, 45/650	1
2	08074_Skyver	1
3	08007a_Sylinderstang	1
4	08138_Skyverfeste, høyre	1
5	08139_Skyverfeste, venstre	1
6	96044_Låsering DIN 471 30	1
7	96107_Sekskantskrue DIN 931 M12x45	2
8	96218_Låsemutter DIN 985 M12	2
9	96058_Skive DIN 125 A12	4

10 Splittegning og liste over deler for kløyvesylinderen



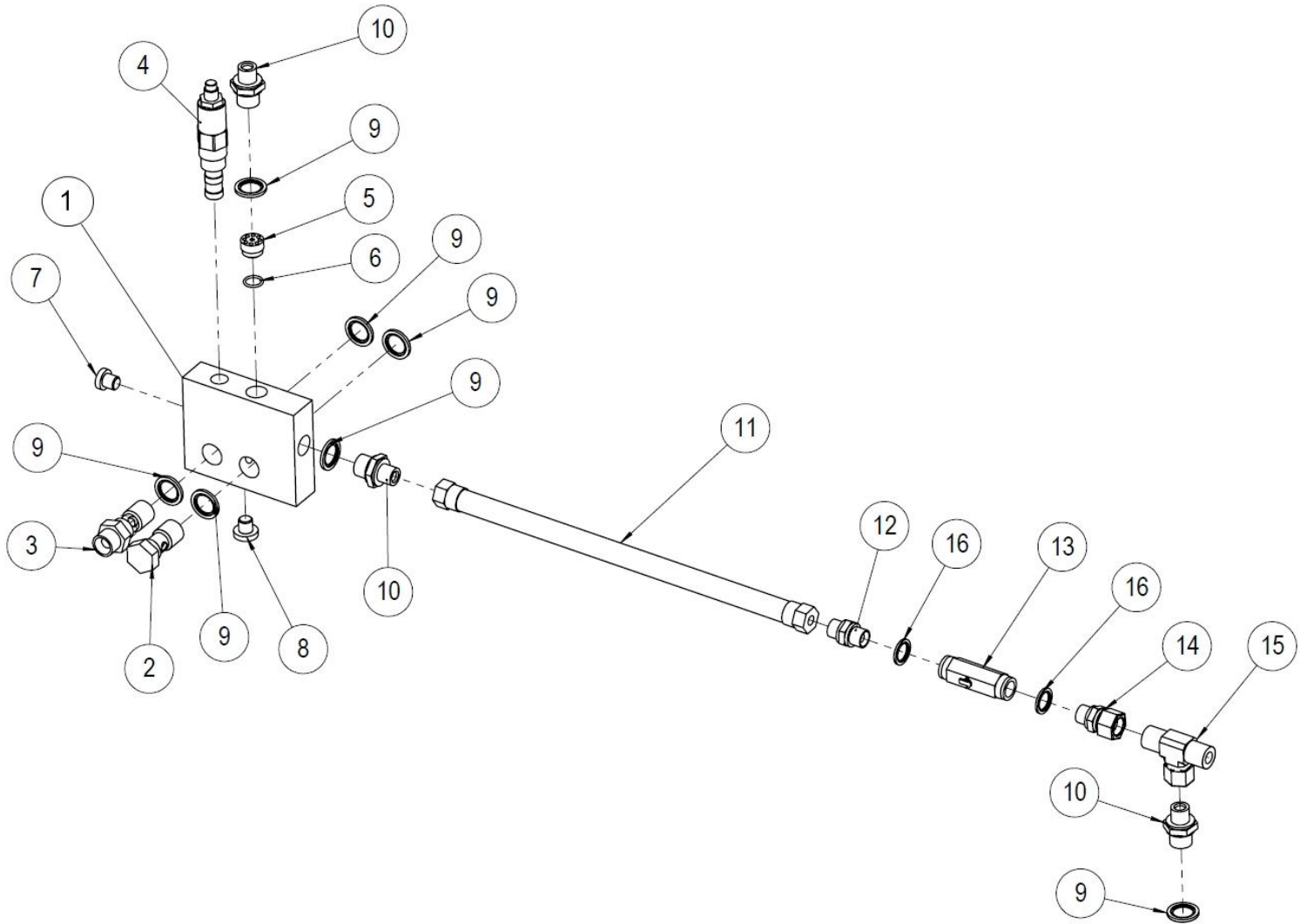
Nr.	Delenummer_Navn	Ant.
1	08187_Sylinderrør	1
2	08188_Sylinderarm	1
3	10664_Stempel Ø63/32 og Ø63/45	1
4	10665_Armkontroll Ø73, 63/45	1
5	97296_Pakningssett D73 63/45	1

11 Splittegning og liste over deler for trepressen



Nr.	Delenummer_Navn	An t.
2	06208_Feste	1
4	95439_Torsjonsfjær	1
6	08309_Håndtak til presse	1
8	96276_Smørenippel M8x1	1
9	96078_Fjærstift DIN 1481 96078_8x50	1
10	96125_Sekskantskrue DIN 931 M8x55	1
11	96196_Sekskantmutter DIN 934 M8	1
12	96222_Låsemutter DIN 985 M8	1
13	96186_Låseskrue DIN 603 M10x25	2
14	96068_Låsemutter DIN 985 M10	2
15	96049_Skive DIN 125 A10	2
16	95034_Håndtak	1

12 Splittegning og liste over deler for akselerasjonsventilen



Nr.	Delenummer_Navn	An t.
1	37355_Akselerasjonsventilhus	1
2	37353_Banjobolt	1
3	08130_Banjobolt med nippel	1
4	97412_Reguleringsventil ps10-32	1
5	97437_Roterbar kontrollventil	1
6	?_O-ring 18	1
7	97259_Plugg 1/4"	1
8	97260_Plugg 3/8" uk	1
9	97213_USIT 1/2"	7
10	97203_Dobbelnippel rett 3/8" x 1/2"	3
11	97022_Hydraulikkslange 300 x 3/8" rett – rett	1
12	97202_Dobbelnippel rett 3/8" uk 3/8" uk	1
13	97251_Kontrollventil 3/8"	1
14	97219_Koplingsnippel 3/8" sk – 3/8" uk	1
15	97230_T-ledd (justerbart)	1
16	97212_Usit 3/8"	2