

HakkiPilke 27

VEDMASKINENS RESERVDELSBOK



MAASELÄN KONE OY

Valimotie 1, FI-85800 Haapajärvi

tfn +358 8 772 7300, fax +358 8 772 7320

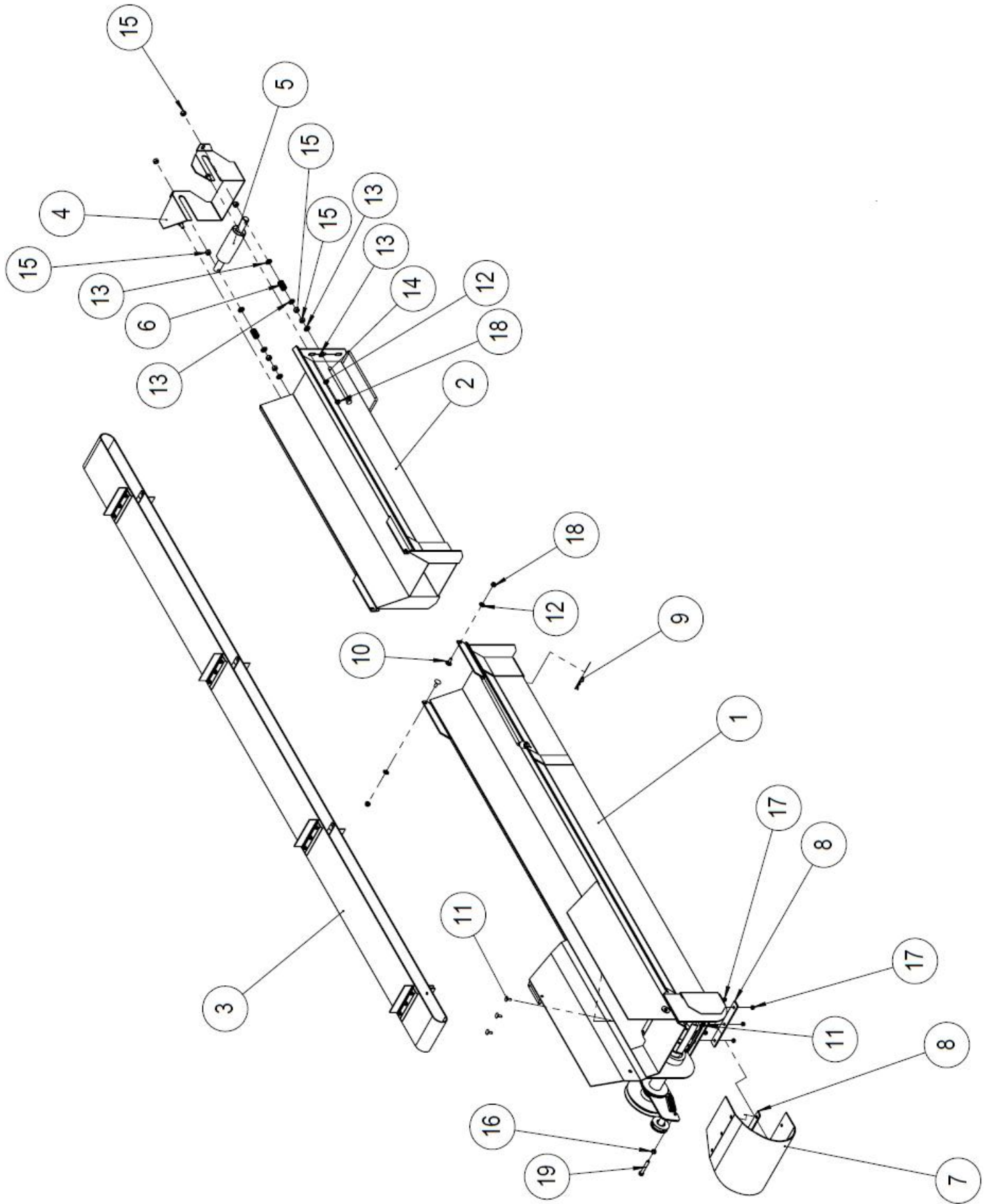
info@maaselankone.fi

www.maaselankone.fi

Innehållsförteckning

1	Sprängskiss av utmatningstransportören	3
2	Förteckning över utmatningstransportörens delar	4
3	Sprängskiss av transportörens nedre del och förteckning över delarna	5
4	Sprängskiss av maskinen och förteckning över delarna	6
5	Sprängskiss av kraftöverföringen.....	7
6	Förteckning över kraftöverföringens delar	8
7	Sprängskiss av ventilmekanismen och förteckning över delarna	9
8	Förteckning över ventilmekanismens delar.....	10
9	Sprängskiss av klyvningen och förteckning över delarna	11
10	Sprängskiss av klyvcylindern och förteckning över delarna	12
11	Sprängskiss av vedgejden och förteckning över delarna.....	13
12	Sprängskiss av accelerationsventilen och förteckning över delarna	14

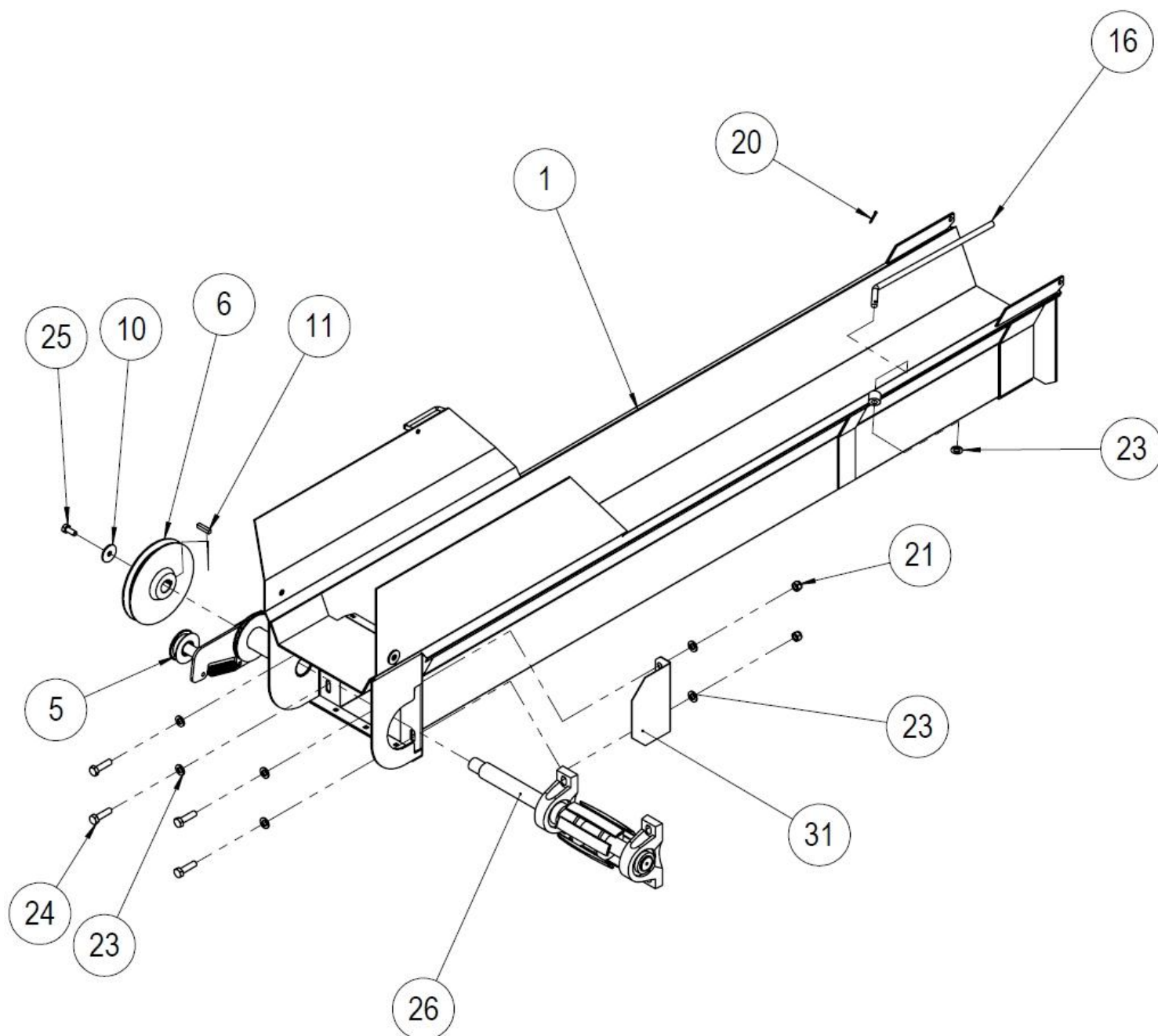
1 Sprängskiss av utmatningstransportören



2 Förteckning över utmatningstransportörens delar

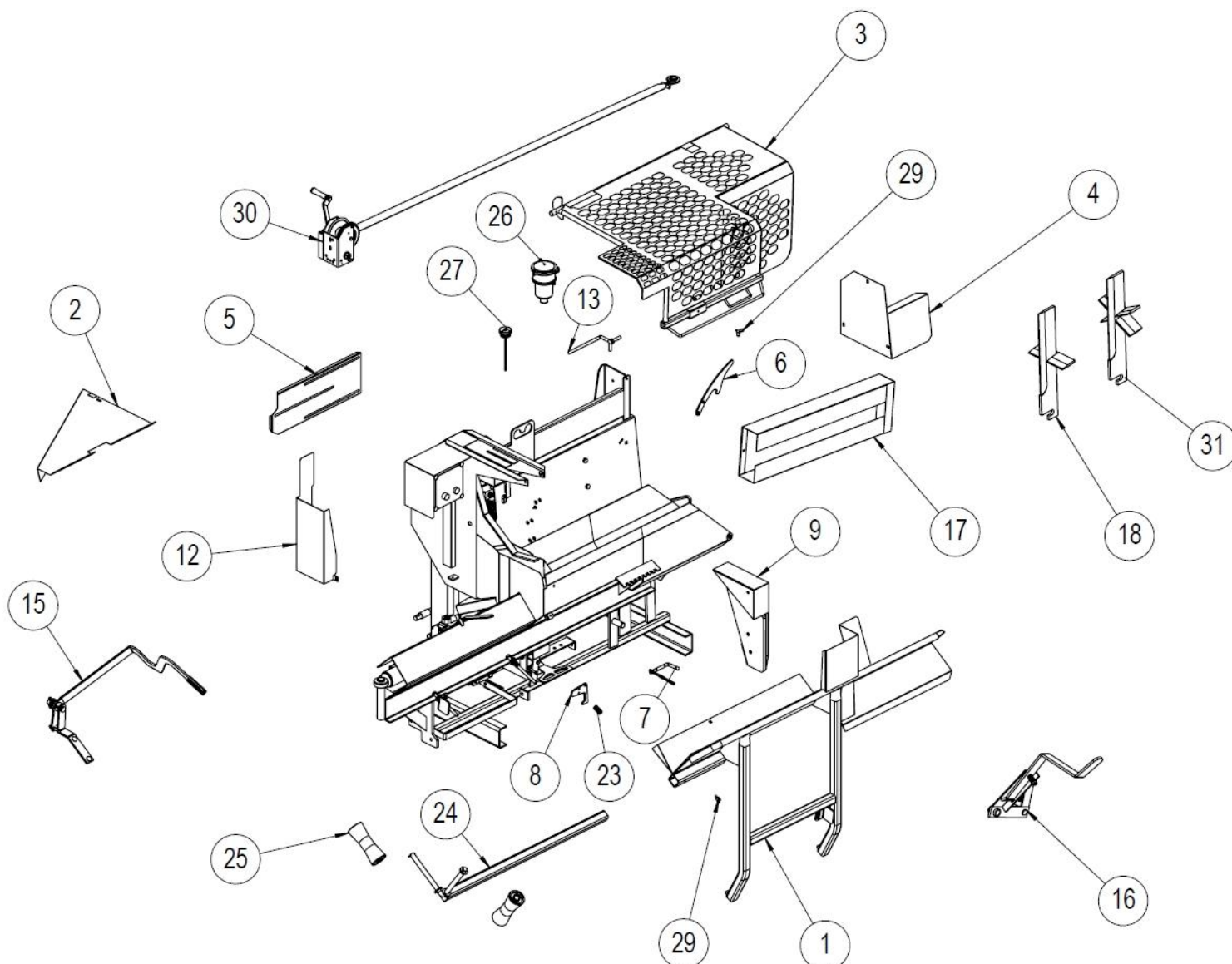
Nr	Delnummer_Benämning	St.
1	09022_Transportörens nedre del	1
2	09021_Transportör oh-60 övre del	1
3	09050_Transportörens band	1
4	09067_Skydd för övre rulle	1
5	09005_Övre rulle	1
6	95014_Tryckfjäder 3,5 x 22 x 38	1
7	95473_Nedre skyddsband	1
8	61173_Fästplatta för gummiklaff	2
9	96208_Nålsprint	1
10	96186_Låsskruv DIN 603 M10 x 25	2
11	96187_Låsskruv DIN 603 M8 x 20	6
12	96049_Bricka DIN 125 A10	4
13	96058_Bricka DIN 125 A12	8
14	96346_Sexkantsskruv DIN 933 M12x180	2
15	96200_Sexkantsmutter DIN 934 M12	8
16	96199_Sexkantsmutter DIN 934 M10	1
17	96222_Låsmutter DIN 985 M8	6
18	96068_Låsmutter DIN 985 M10	4
19	96101_Sexkantsskruv DIN 931 M10 x 65	1

3 Sprängskiss av transportörens nedre del och förteckning över delarna



Nr	Delnummer_Benämning	St.
1	09070_Transportörens nedre del, ram	1
5	09010_Transportörens remspänning	1
6	10099_Remskiva, A180	1
10	10492_Bricka	1
11	10099b_Kil för transportörens remskiva	1
16	09062_Hållare för transportörband	1
20	96246_Saxsprint DIN 94 3,2 x 32	1
21	96218_Låsmutter DIN 985 M12	4
23	96058_Bricka DIN 125 A12	9
24	96149_Sexkantsskruv DIN 933 M12 x 45	4
25	96139_Sexkantsskruv DIN 933 M12 x 25	1
26	09012_Transportörens nedre rulle, komplett	1
31	10128c_Axeländens skydd	1

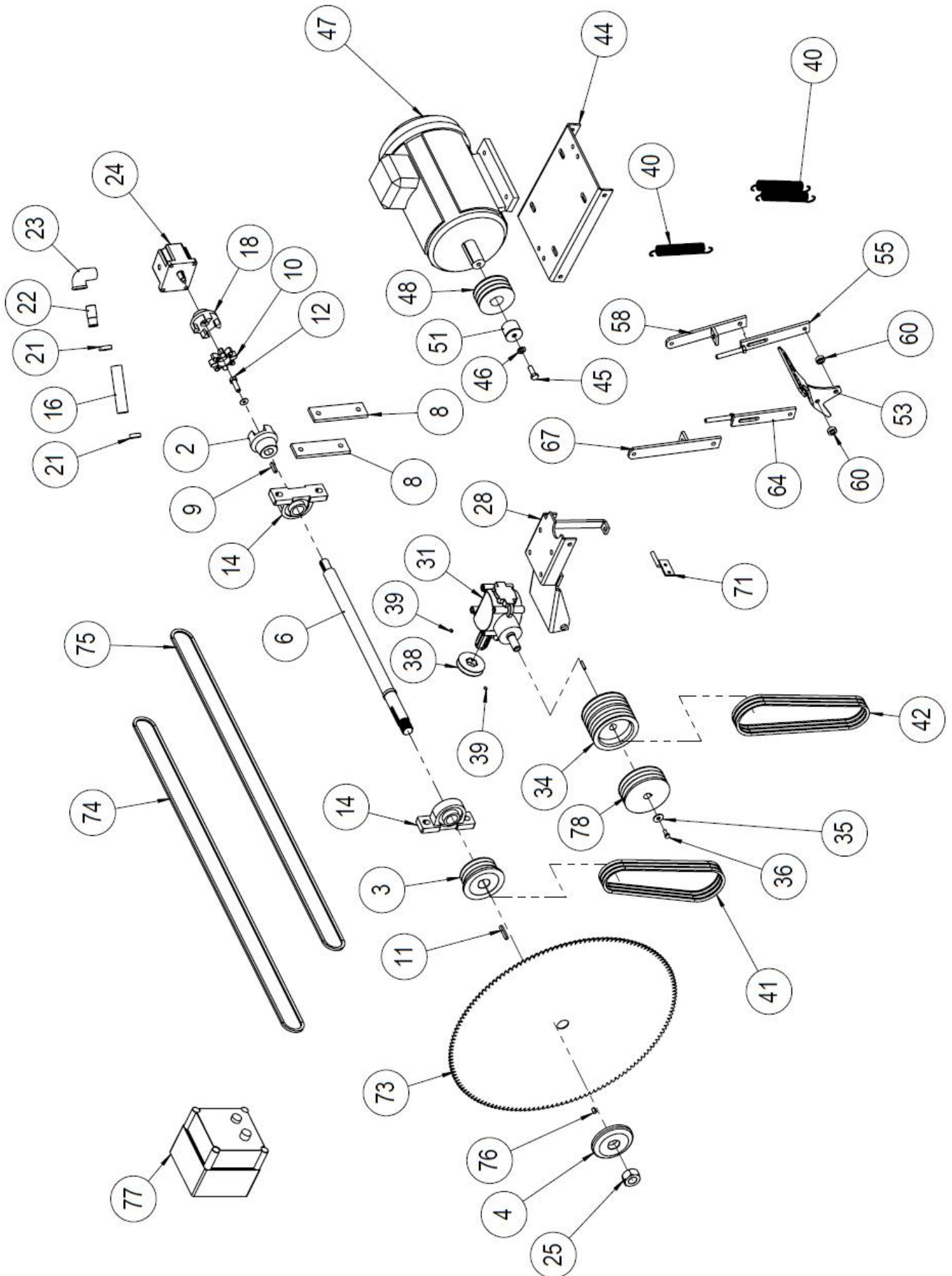
4 Sprängskiss av maskinen och förteckning över delarna



Nr	Delnummer_Benämning	St.
1	08240_Kapbord	1
2	08038_Ventilens skyddsplatta	1
3	08235_Skydd	1
4	08049_Pumpgavel	1
5	08053_Glidplåt	1
6	09229_Transportörens låsspak	1
7	08281_Bordets stopptapp	1
8	08269_Låsning för nödstopp	1
9	08261_Sågbladsskydd	1
12	08255_Skydd för elmotorns remmar	1
13	08277_Vedlängdsmätare	1

15	08307_Vedgejd	1
16	08268_Reglerspak för sågblad	1
17	09006_Transportörens remskydd	1
18	08075_Klyvbett 4 delar	1
23	95015_Tryckfjäder	3
24	08114_Bordets förlängningsrullar	1
25	95001_Kölrulle	2
26	97291_Filter	1
27	97428_Påfyllningskork med måttsticka	1
29	96254_Vingskruv DIN 316 M8	2
30	37150_Vinsch utmatningstransportör	1
31	08076_Klyvbett 6 delar	1

5 Sprängskiss av kraftöverföringen

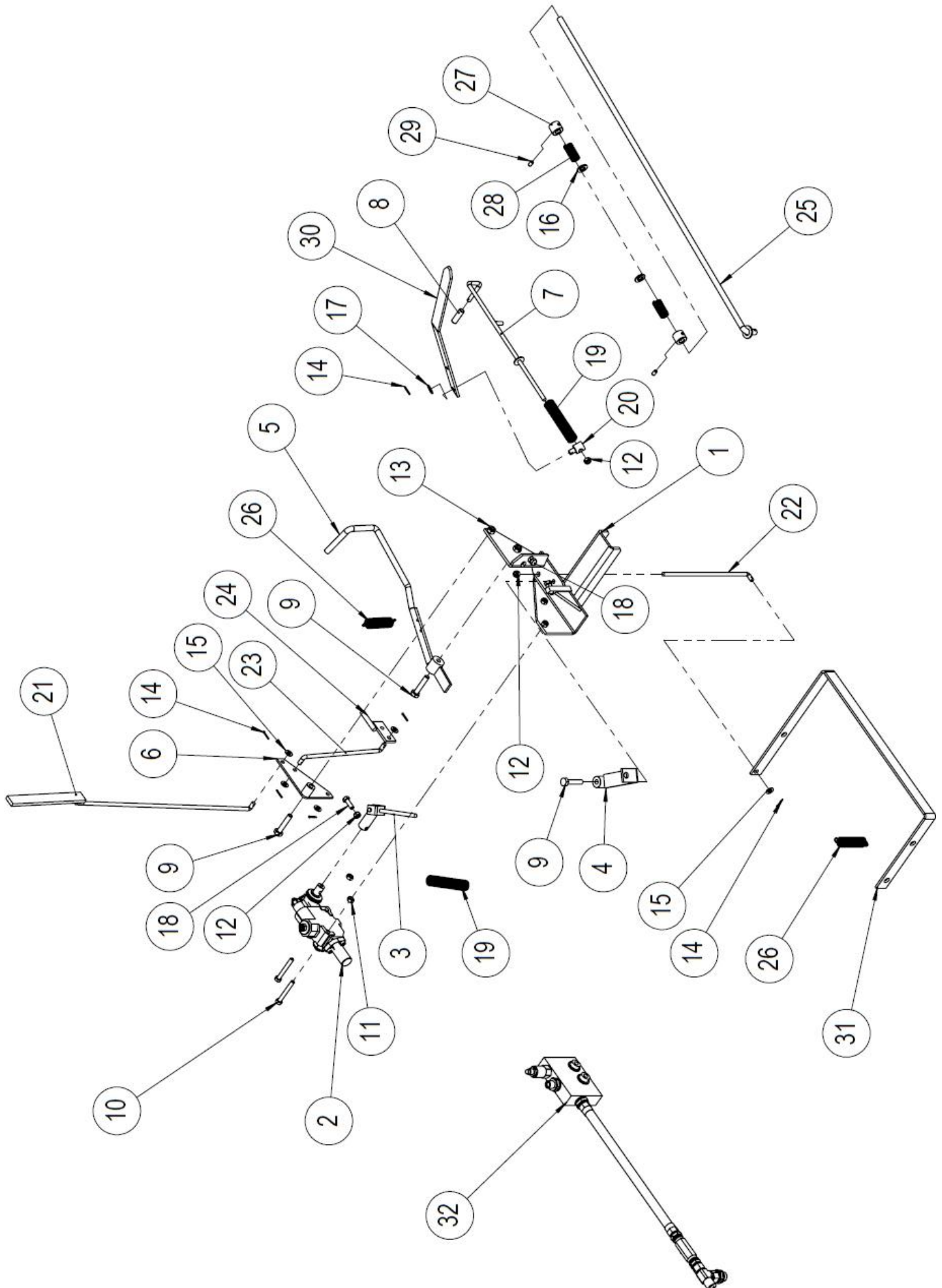


6 Förteckning över kraftöverföringens delar

Nr	Delnummer_Benämning	St.
2	95111_Koppling, på maskinens sida	1
3	08011_Remskiva	1
4	06037_Fläns	1
5	08010_Sågbladsaxel	1
8	08001a_Upphöjningsplattor	2
9	10526_Kil	1
10	95113_Kopplingsgummi	1
11	08226_Kil	1
12	96148_Sexkantsskruv DIN 933 M12 x 40	1
13	96085_Korgbricka DIN 9021 M8	1
14	95058_Lager UCP207	2
16	97286_Sugslang	1
18	95112_Koppling, på pumpens sida	1
21	96181_Slangklämma 20–32	2
22	10202_Sugslangens nippel	1
23	97432_3,4 böj	1
24	97321_Hydraulpump	1
25	96194_Sexkantsmutter DIN 934 M30	1
28	08069_Vinkelväxelns bädd	1
31	95170_Vinkelväxel	1
34	08094_Remskiva 6a138 eldriven	1
35	96064_Korgbricka DIN 9021 M10	1
36	96063_Sexkantsskruv DIN 933 12.9 M8x20	1
37	06331_Kil	1

38	95104_Kilremsskiva	1
39	96228_Stoppskruv DIN 916 M8 x 8	2
40	95025_Dragfjäder 3,5 x 30 x 190	3
41	95080_Kilrem A-36	3
42	95081_Kilrem A-38	3
44	08093_Elmotorfäste	1
45	96147_Sexkantsskruv DIN 933 M12 x 35	1
46	96058_Bricka DIN 125 A12	1
47	95038_Elmotor 7,5 kW 1500 B3	1
48	95101_Remskiva för elmotor 7,5 kW	1
51	10226_Axelskydd för elmotor	1
53	08265_Fotpedal för nödstopp	1
55	08287_Mellanspak för nödstopp	1
58	08196_Förlängning till nödstoppets mellanspak	1
60	08194_Mellanhyllor för broms	2
64	08205_Mellanspak för nödstopp	1
67	08197_Förlängning till nödstoppets mellanspak (eldriven)	1
69	08211_Nödstopp	1
71	08208_Vippstag för nödstopp	1
73	95141_Hårdmetallblad	1
74	95087_Kilrem A-102	1
75	95088_Kilrem A-104	1
76	37077_Kil 7 x 8 x 15	1
77	95152_Startbox 7,5	1
78	95118_Vinkelväxelns remskiva 3A	1

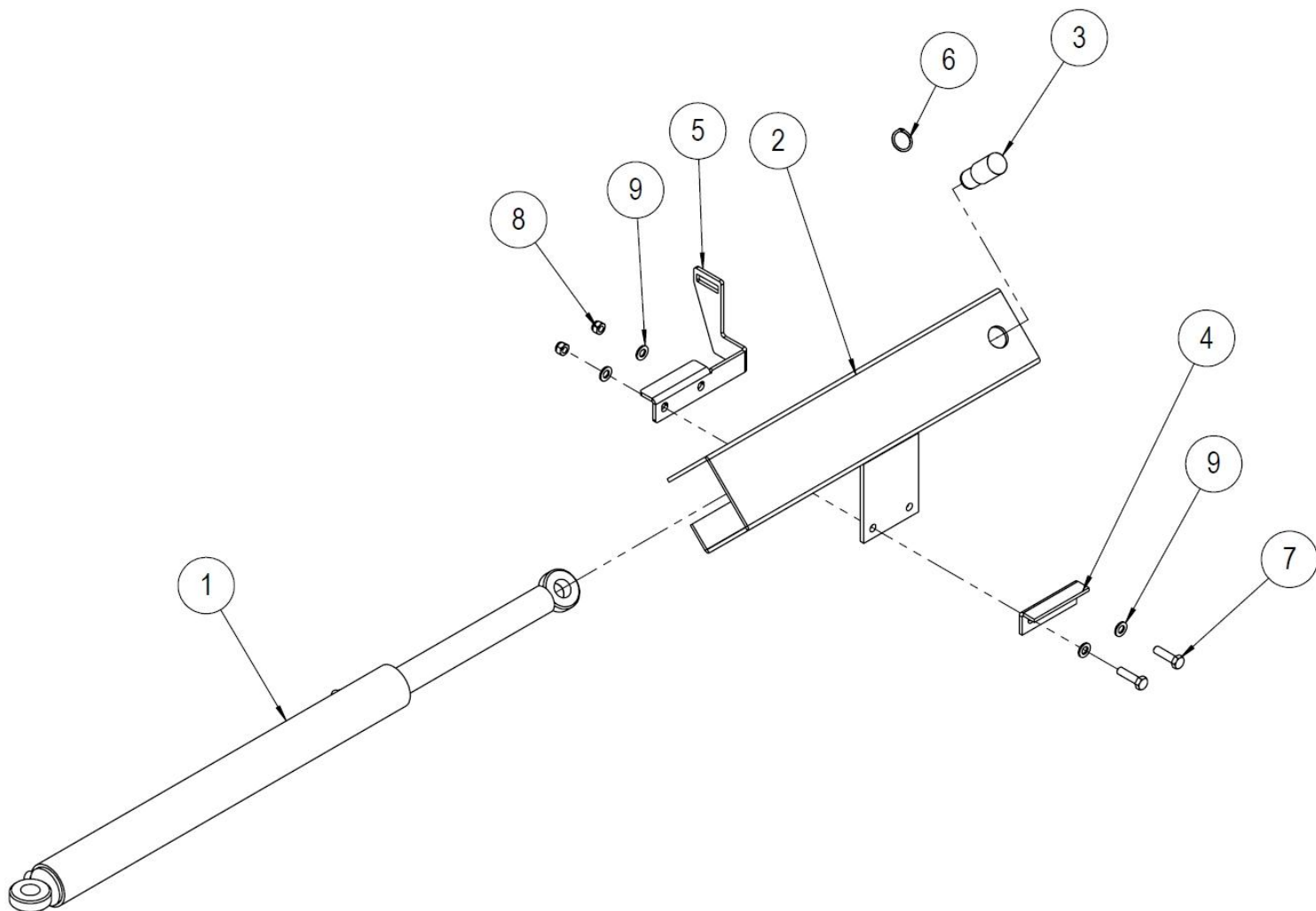
7 Sprängskiss av ventilmekanismen och förteckning över delarna



8 Förteckning över ventilmekanismens delar

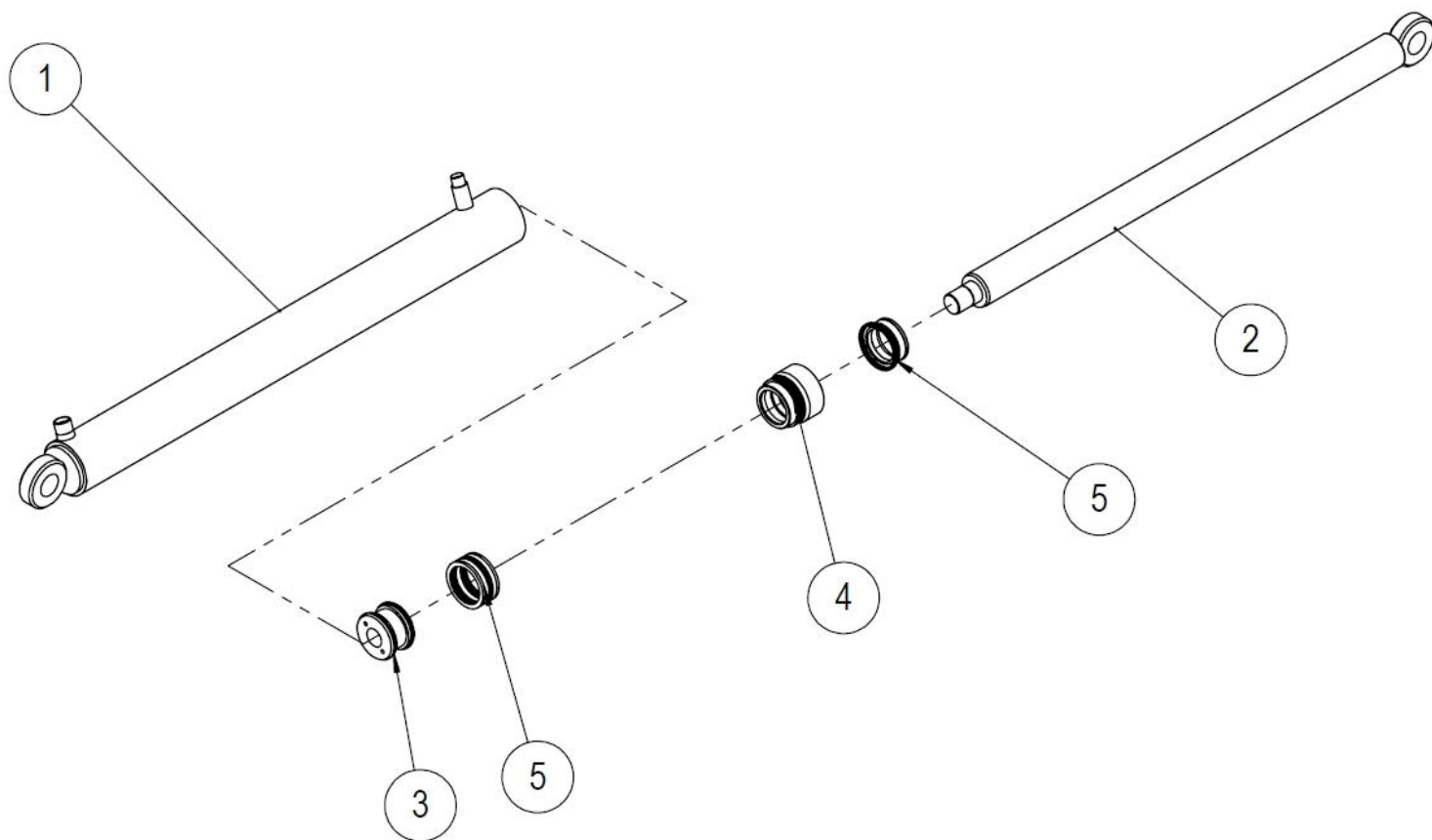
Nr	Delnummer_Benämning	St.
1	08098_Ventilram	1
2	97401_Ventil SD 4 1 utan fjäder	1
3	10167_Ledspak	1
4	08121_Ventilens spakbricka	1
5	08092_Utlösningsspak	1
6	08089_Stoppspakens led	1
7	08084_Återställningsspakar för ventil	1
8	08084g_Rör för ventilens återställningsspak	1
9	96099_Sexkantsskruv DIN 931 M10 x 50	3
10	96126_Sexkantsskruv DIN 931 M8 x 60	2
11	96196_Sexkantsmutter DIN 934 M8	4
12	96222_Låsmutter DIN 985 M8	5
13	96068_Låsmutter DIN 985 M10	3
14	96243_Saxsprint DIN 94 2,5 x 16	6
15	96061_Bricka DIN 125 A8	5
16	96058_Bricka DIN 125 A12	2
17	96049_Bricka DIN 125 A10	1
18	96132_Sexkantsskruv DIN 933 12,9 M8 x 25	3
19	95018_Tryckfjäder Ø 22 x 2 L = 140	2
20	08084b_Återställningsspakens lednippel	1
21	08088_Klyvspärr, stoppspak	1
22	08083_Fotpedalstång	1
23	08279_Skjutstång för nödstopp	1
24	08208_Vippstag för nödstopp	1
25	08080_Ventilens manöverspakar	1
26	95016_Dragfjäder 2 x 20 x 100	2
27	10170_Hylsa för ventilens manöverspak	2
28	95015_Tryckfjäder	2
29	96227_Stoppskruv DIN 916 M8 x 12	4
30	08179_Platta för ventilens återställningsspak	1
31	08085_Fotpedal	1
32	08146_Accelerationsventil, komplett	1

9 Sprängskiss av klyvningen och förteckning över delarna



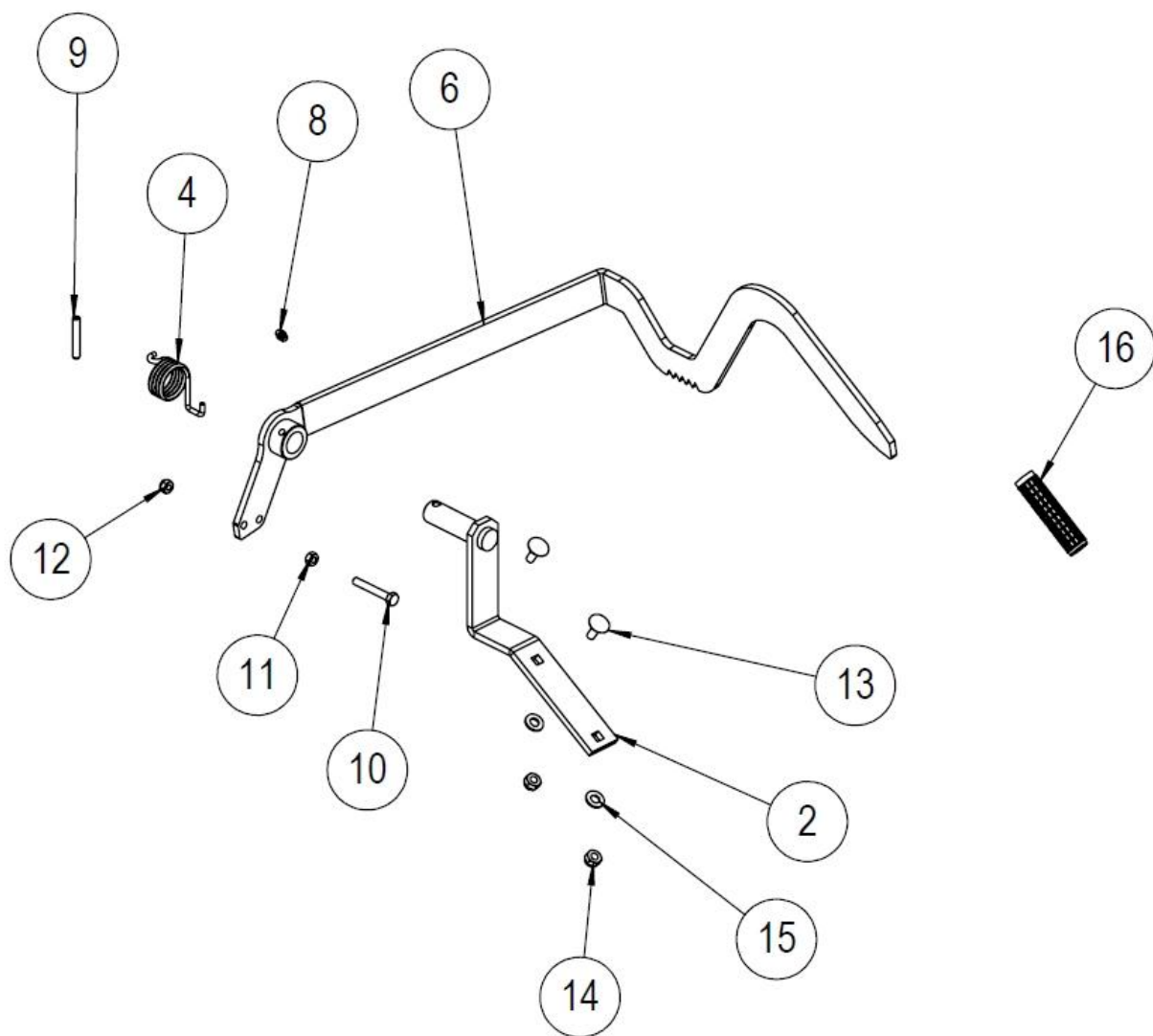
Nr	Delnummer_Benämning	St.
1	08111_Cylinder Ø 63, 45/650	1
2	08074_Slid	1
3	08007a_Cylindertapp	1
4	08138_Slidfäste, höger	1
5	08139_Slidfäste, vänster	1
6	96044_Låsring DIN 471 30	1
7	96107_Sexkantsskruv DIN 931 M12 x 45	2
8	96218_Låsmutter DIN 985 M12	2
9	96058_Bricka DIN 125 A12	4

10 Sprängskiss av klyvcylindern och förteckning över delarna



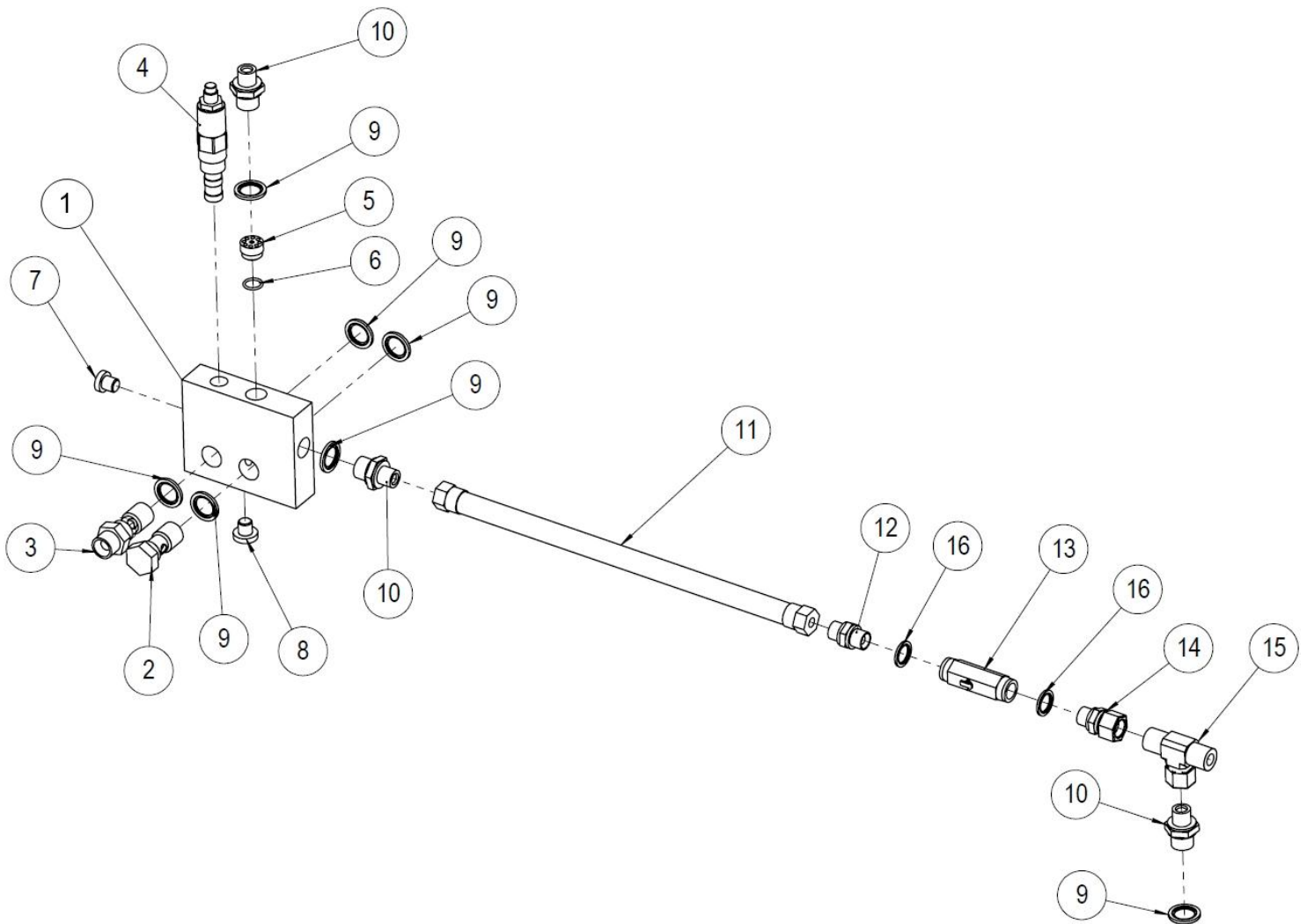
Nr	Delnummer_Benämning	St.
1	08187_Cylinderrör	1
2	08188_Cylinderskaft	1
3	10664_Kolv Ø 63/32 och Ø 63/45	1
4	10665_Skaftstyrning Ø 73,63/45	1
5	97296_Tätningsserie D73 63/45	1

11 Sprängskiss av vedgejden och förteckning över delarna



Nr	Delnummer_Benämning	St.
2	06208_Fäste	1
4	95439_Vridfjäder	1
6	08309_Gejdhandtag	1
8	96276_Smörjnippel M8 x 1	1
9	96078_Fjädersprint DIN 1481 96078_8 x 50	1
10	96125_Sexkantsskruv DIN 931 M8 x 55	1
11	96196_Sexkantsmutter DIN 934 M8	1
12	96222_Låsmutter DIN 985 M8	1
13	96186_Låsskruv DIN 603 M10 x 25	2
14	96068_Låsmutter DIN 985 M10	2
15	96049_Bricka DIN 125 A10	2
16	95034_Handtag	1

12 Sprängskiss av accelerationsventilen och förteckning över delarna



Nr	Delnummer_Benämning	St.
1	37355_Accelerationsventilens ram	1
2	37353_Banjobult	1
3	08130_Banjobult med nippel	1
4	97412_Regleringsventil ps10-32	1
5	97437_Gängad backventil	1
6	?_O-ring 18	1
7	97259_Plugg 1/4"	1
8	97260_Plugg 3/8" yg	1
9	97213_USIT 1/2"	7
10	97203_Dubbelnippel rak 3/8" x 1/2"	3
11	97022_Hydraulslang 300 x 3/8" rak – rak	1
12	97202_Dubbelnippel rak 3/8" yg 3/8" yg	1
13	97251_Backventil 3/8"	1
14	97219_Anslutningsnippel 3/8" yg – 3/8" yg	1
15	97230_T-stycke (justerbart)	1
16	97212_Usit 3/8"	2